

ME-4199

Instruções de Montagem Assembly Instructions Instrucciones de Montaje

Acesse Vídeos de Montagens
Access Mounting Videos
Acceder a los Vídeos de Montaje
www.tecnomobili.ind.br

tecnomobili

Estrada RSC 453, Km s/n° | Garibaldi | RS
CEP: 95720-000 | Fone / Fax: 54.3464.2050
sac@moveisvideira.com.br

Notas Especiais:

01 - Examine completamente todas as peças do móvel antes de começar o trabalho.

02 - Recomenda-se montar o móvel conforme este Manual de Montagem.

03 - É de responsabilidade do montador seguir as instruções do Manual de Montagem, que são fundamentais para garantir a estrutura do móvel.

04 - Para limpeza, utilizar somente pano úmido e sabão neutro.

Special notes:

01 - Check all parts of the unit thoroughly before starting work.

02 - It is recommended to assemble the furniture according to this Installation Manual.

03 - It is the responsibility of the assembler to follow the instructions in the Assembly Manual, which are essential to ensure the structure of the furniture.

04 - For cleaning use only damp cloth and neutral soap.

Notas especiales:

01 - Examine completamente todas las piezas del mueble antes de iniciar el trabajo.

02 - Se recomienda montar el mueble conforme el Manual de Ensamblaje.

03 - Es de responsabilidad del montador seguir las instrucciones del Manual de Ensamblaje, que son fundamentales para garantizar la estructura del mueble.

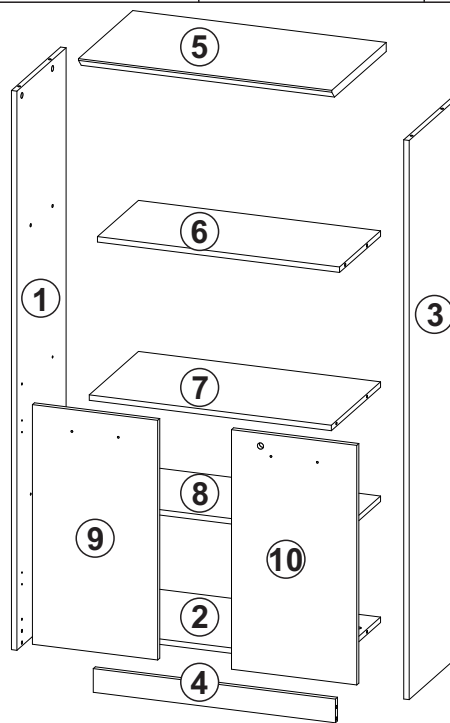
04 - Para limpieza solamente usar trapo húmedo y jabón neutro.

Guarante certificate:

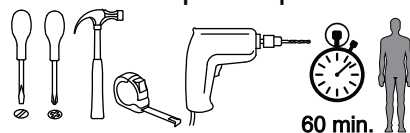
The guarantee of products manufactured by Móveis Videira LTDA covers any defects / manufacturing defects, within the period established by the Consumer Protection Code, in its Article 26, II, which provides for a legal guarantee of ninety (90) days.

Lista de Peças / List of pieces / Lista de piezas

Nº	Descrição	Description	Descripción	Qty	Raw material	Dimension	Cód
01	Lateral esquerda	Left side	Lateral izquierda	1	MDP 15mm	1533x360x15mm	314199
02	Base	Base	Base	1	MDP 15mm	669x360x15mm	104197
03	Lateral direita	Right side	Lateral derecho	1	MDP 15mm	1533x360x15mm	304199
04	Rodapé	Footer	Rodapié	1	MDP 15mm	669x65x15mm	804197
05	Tampo	Top	Tablero	1	MDP 25mm	700x398x25mm	704199
06	Prateleira	Shelf	Estante	1	MDP 15mm	669x300x15mm	204198
07	Porta porta	Top door	Tablero puerta	1	MDP 15mm	669x360x15mm	714199
08	Prateleira móvel	Shelf	Estante	1	MDP 15mm	669x300x15mm	204197
09	Porta esquerda	Left door	Puerta izquierda	1	MDP 3mm	657x346x15mm	84197
10	Porta direita	Right door	Puerta derecha	1	MDP 15mm	657x346x15mm	74199
11	Costa maior	Coast	Costa	2	MDP 15mm	690x413x3mm	404199
12	Costa menor	Coast	Costa	2	MDP 3mm	690x324x3mm	414199



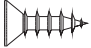
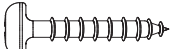
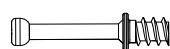



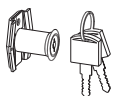
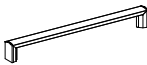


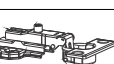

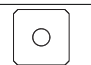


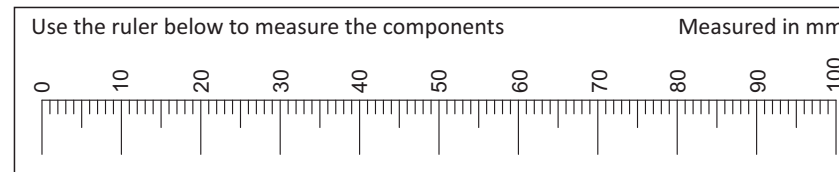
Ferramentas | Tools | Herramientas



60 min.

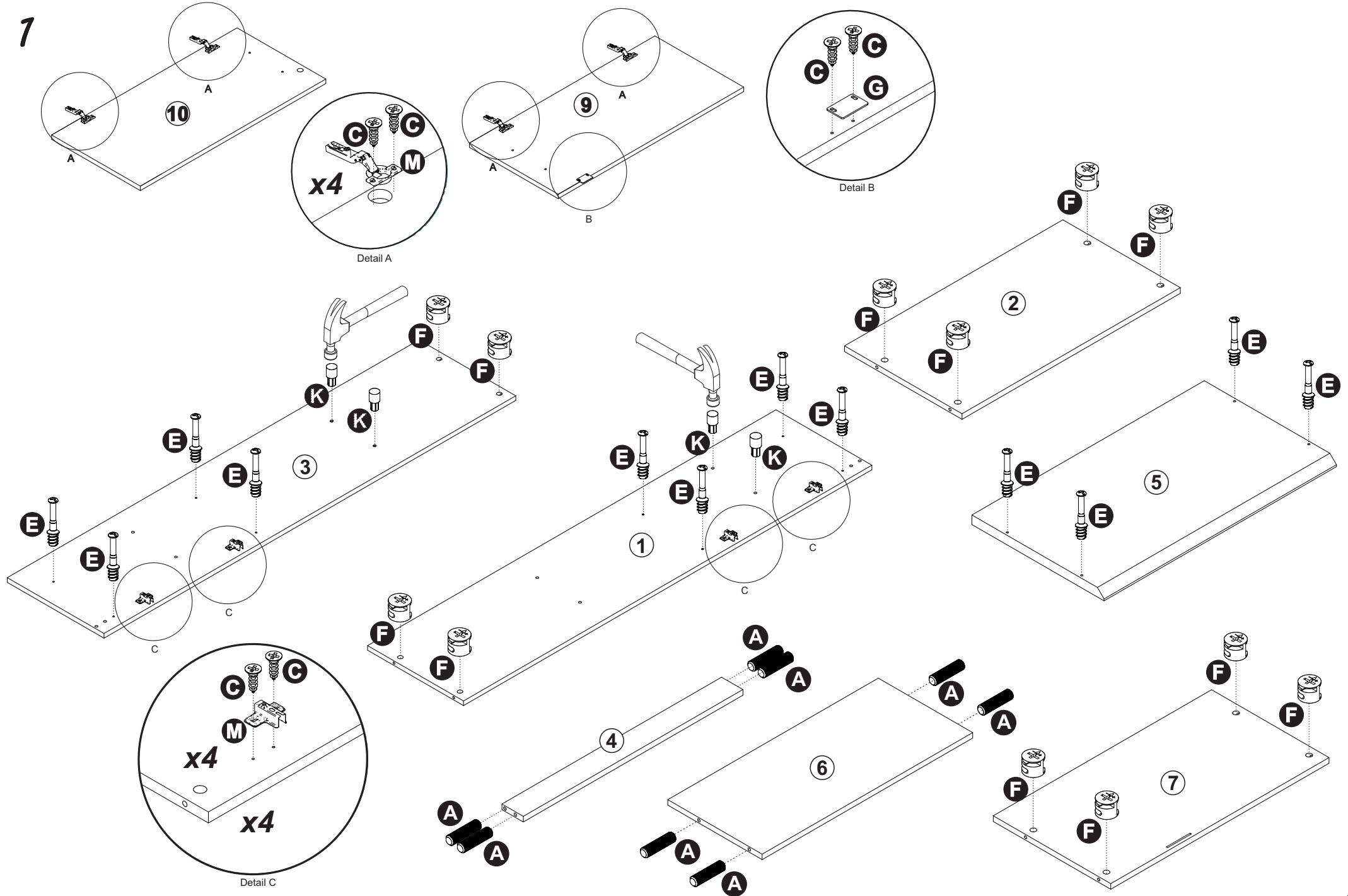
TAMANHO REAL - REAL SIZE - TAMAÑO VERDADERO

Ref	Descrição	Qty	Cód
A	 Cavilha 8x30mm	08	2806
B	 22 x 3mm Prego 10x10	42	3051
C	 Parafuso 3,5x14 CC	20	3639
D	 Parafuso 3,5x25 CP	04	9623
E	 34 x 7mm Parafuso Minifix	12	3771
ILUSTRAÇÃO - ILLUSTRATION - ILUSTRACIÓN			
F	 15 x 12mm Tambor Minifix	12	9516
G	 40 x 25 x 1.55mm Batente	01	6523
H	 Distânciador 43x38x5mm	01	6516
I	 Fechadura	01	5474
J	 Puxador LESS 128 entre furos	02	10141
K	 5x8 mm Suporte Prateleira	04	3748
L	 14 x 4mm Sapata Deslizadora	04	8112
M	 Dobradiça Caneco 26 RETA Calço N° 03 65x48x19mm	04	10118
N	 Adesivo Tapa Furo	08	
O	 13x13x3mm Fixador Costa	08	6524

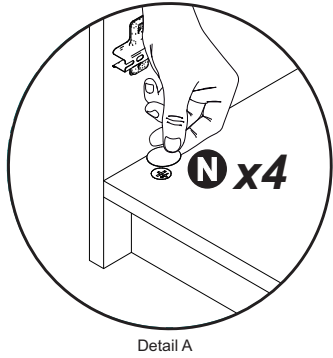


Revisão: 00
Data: 02/09/2025

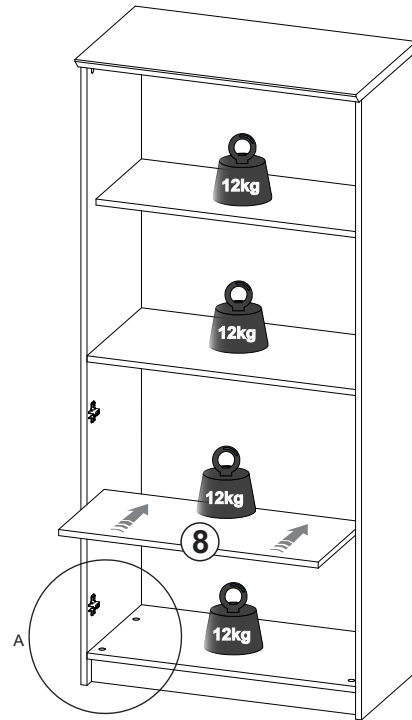
7



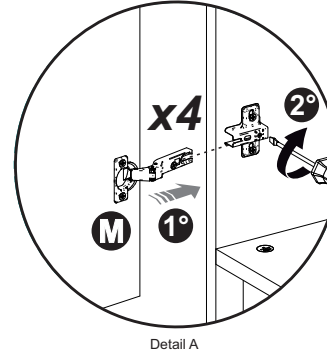
6



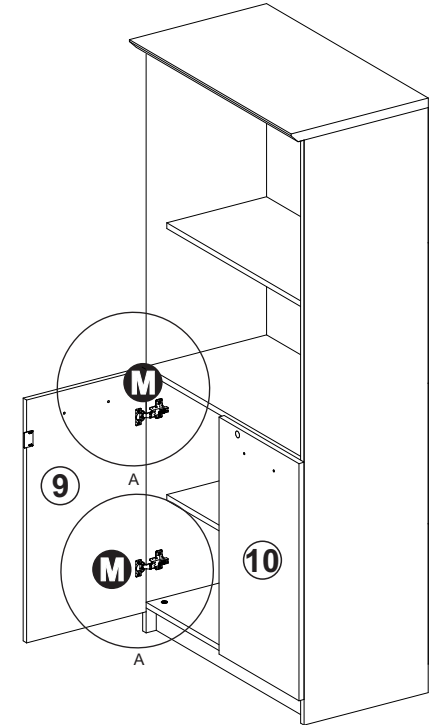
Detail A



7

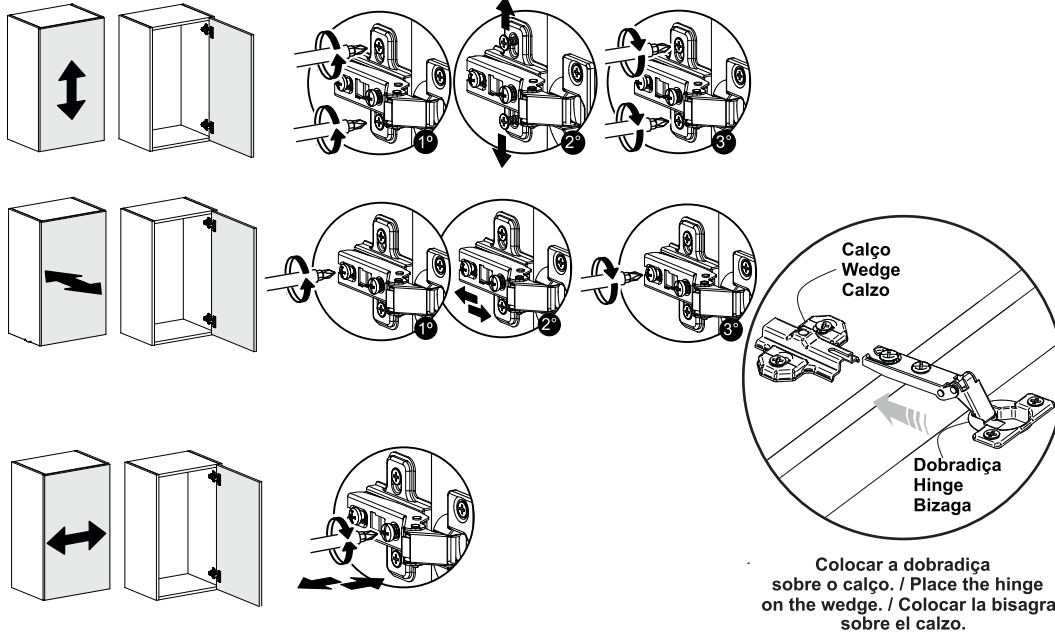


Detail A

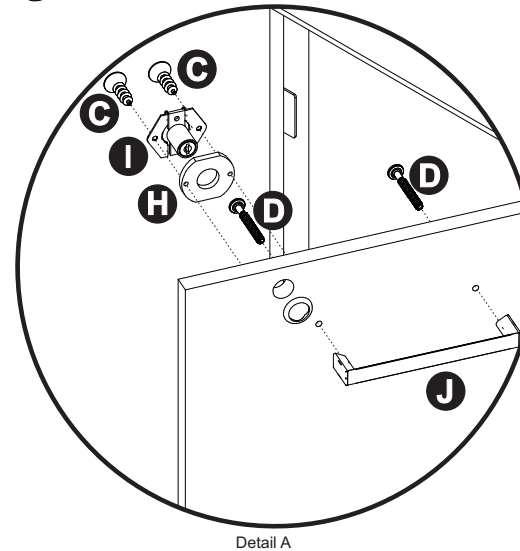


8

Ajuste das Portas- Ajustes de las Puertas- Doors Adjustment



9



Detail A

