

# ME-4197

## Instruções de Montagem Assembly Instructions Instrucciones de Montaje

Acesse Vídeos de Montagens  
Access Mounting Videos  
Acceder a los Vídeos de Montaje  
[www.tecnomobili.ind.br](http://www.tecnomobili.ind.br)

**tecnomobili**

Estrada RSC 453, Km s/n° | Garibaldi | RS  
CEP: 95720-000 | Fone / Fax: 54.3464.2050  
sac@moveisvideira.com.br

### Notas Especiais:

**01** - Examine completamente todas as peças do móvel antes de começar o trabalho.

**02** - Recomenda-se montar o móvel conforme este Manual de Montagem.

**03** - É de responsabilidade do montador seguir as instruções do Manual de Montagem, que são fundamentais para garantir a estrutura do móvel.

**04** - Para limpeza, utilizar somente pano úmido e sabão neutro.

### Special notes:

**01** - Check all parts of the unit thoroughly before starting work.

**02** - It is recommended to assemble the furniture according to this Installation Manual.

**03** - It is the responsibility of the assembler to follow the instructions in the Assembly Manual, which are essential to ensure the structure of the furniture.

**04** - For cleaning use only damp cloth and neutral soap.

### Notas especiales:

**01** - Examine completamente todas las piezas del mueble antes de iniciar el trabajo.

**02** - Se recomienda montar el mueble conforme el Manual de Ensamblaje.

**03** - Es de responsabilidad del montador seguir las instrucciones del Manual de Ensamblaje, que son fundamentales para garantizar la estructura del mueble.

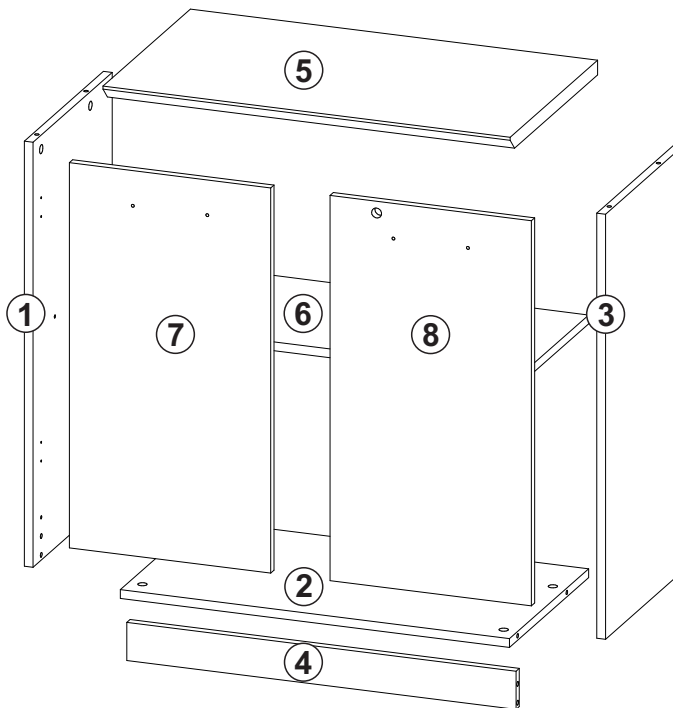
**04** - Para limpieza solamente usar trapo húmedo y jabón neutro.

### Guarante certificate:




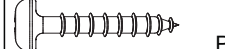
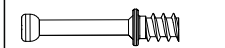




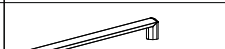

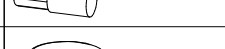
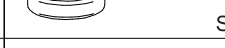

The guarantee of products manufactured by Móveis Videira LTDA covers any defects / manufacturing defects, within the period established by the Consumer Protection Code, in its Article 26, II, which provides for a legal guarantee of ninety (90) days.

### Lista de Peças / List of pieces / Lista de piezas

N°	Descrição	Description	Descripción	Qty	Raw material	Dimension	Cód
01	Lateral esquerda	Left side	Lateral izquierda	1	MDP 15mm	725x360x15mm	314197
02	Base	Base	Base	1	MDP 15mm	669x360x15mm	104197
03	Lateral direita	Right side	Lateral derecho	1	MDP 15mm	725x360x15mm	304197
04	Rodapé	Footer	Rodapié	1	MDP 15mm	669x65x15mm	804197
05	Tampo	Top	Tablero	1	MDP 25mm	700x398x15mm	704197
06	Prateleira móvel	Mobile shelf	Estante móvil	1	MDP 15mm	669x300x15mm	204197
07	Porta esquerda	Left door	Puerta izquierda	1	MDP 15mm	657x346x15mm	84197
08	Porta direita	Right door	Puerta derecha	1	MDP 15mm	657x346x15mm	74197
09	Costa	Coast	Costa	1	MDP 3mm	690x332x3mm	404197

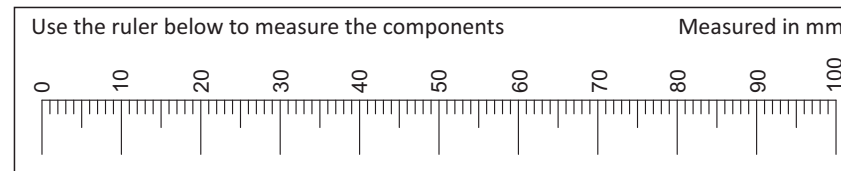
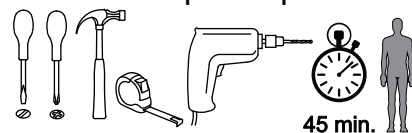


### TAMANHO REAL - REAL SIZE - TAMAÑO VERDADERO

Ref	Descrição	Qty	Cód
A	 Cavilha 8x30mm	04	2806
B	 22 x 3mm Prego 10x10	25	3051
C	 Parafuso 3,5x14 CC	20	3639
D	 Parafuso 3,5x25 CP	04	9623
E	 34 x 7mm Parafuso Minifix	08	3771
ILUSTRAÇÃO - ILLUSTRATION - ILUSTRACIÓN			
F	 15 x 12mm Tambor Minifix	08	9516
G	 40 x 25 x 1,55mm Batente	01	6523
H	 Distânciador 43x38x5mm	01	6516
I	 Fechadura	01	5474
J	 Puxador LESS 128 entre furos	02	10141
K	 5x8 mm Suporte Prateleira	06	3748
L	 14 x 4mm Sapata Deslizadora	04	8112
M	 65x48x19mm Dobradiça Caneco 26 RETA Calço Nº 03	04	10118
N	 Adesivo Tapa Furo	04	



### Ferramentas | Tools | Herramientas



Revisão: 00  
Data: 14/08/2025

7

