

ME-4196

Instruções de Montagem Assembly Instructions Instrucciones de Montaje

Acesse Vídeos de Montagens
Access Mounting Videos
Acceder a los Vídeos de Montaje
www.tecnomobili.ind.br

tecnomobili

Estrada RSC 453, Km s/n° | Garibaldi | RS
CEP: 95720-000 | Fone / Fax: 54.3464.2050
sac@moveisvideira.com.br

Notas Especiais:

01 - Examine completamente todas as peças do móvel antes de começar o trabalho.

02 - Recomenda-se montar o móvel conforme este Manual de Montagem.

03 - É de responsabilidade do montador seguir as instruções do Manual de Montagem, que são fundamentais para garantir a estrutura do móvel.

04 - Para limpeza, utilizar somente pano úmido e sabão neutro.

Special notes:

01 - Check all parts of the unit thoroughly before starting work.

02 - It is recommended to assemble the furniture according to this Installation Manual.

03 - It is the responsibility of the assembler to follow the instructions in the Assembly Manual, which are essential to ensure the structure of the furniture.

04 - For cleaning use only damp cloth and neutral soap.

Notas especiales:

01 - Examine completamente todas las piezas del mueble antes de iniciar el trabajo.

02 - Se recomienda montar el mueble conforme el Manual de Ensamblaje.

03 - Es de responsabilidad del montador seguir las instrucciones del Manual de Ensamblaje, que son fundamentales para garantizar la estructura del mueble.

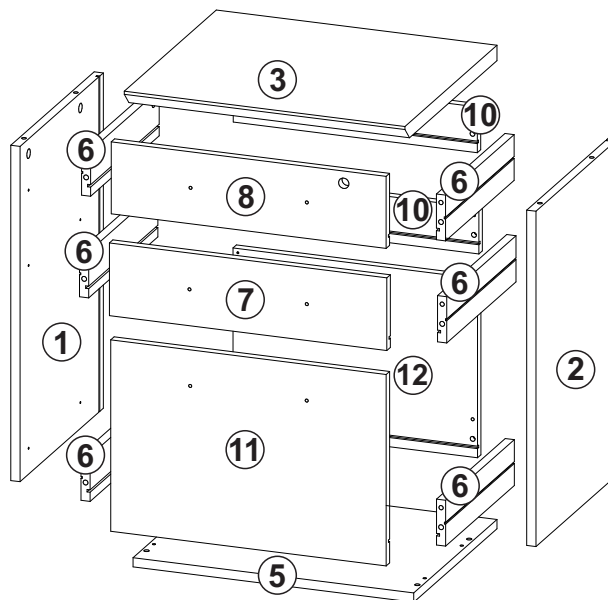
04 - Para limpieza solamente usar trapo húmedo y jabón neutro.

Garante certificate:


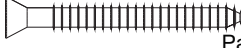
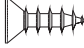
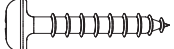
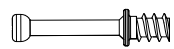



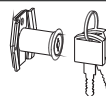



The guarantee of products manufactured by Móveis Videira LTDA covers any defects / manufacturing defects, within the period established by the Consumer Protection Code, in its Article 26, II, which provides for a legal guarantee of ninety (90) days.

Lista de Peças / List of pieces / Lista de piezas

N°	Descrição	Description	Descripción	Qty	Raw material	Dimension	Cód
01	Lateral esquerda	Left wing	Lateral izquierda	1	MDP 15mm	543x360x15mm	314196
02	Lateral direita	Right wing	Lateral derecho	1	MDP 15mm	543x360x15mm	304196
03	Tampo	Top	Tablero	1	MDP 25mm	458x398x25mm	704196
04	Costa	Coast	Costa	1	MDP 3mm	542x436x3mm	404196
05	Base	Base	Base	1	MDP 15mm	458x360x15mm	104196
06	Lateral gaveta	Side drawer	Lateral cajón	6	MDP 15mm	300x75x15mm	324196
07	Frente gaveta menor	Smaller drawer front	Frente cajón menor	1	MDP 15mm	454x118x15mm	84196
08	Frente gaveta chave	Front drawer key	Frente cajón llave	1	MDP 15mm	454x118x15mm	74196
09	Fundo gaveta	Drawer botton	Fondo del cajón	3	MDP 3mm	381x308x3mm	434112
10	Costa gaveta	Drawer coast	Costa cajón	2	MDP 15mm	403x75x15mm	404148
11	Frente gaveta maior	Larger drawer front	Frente cajón mayor	1	MDP 15mm	454x313x15mm	94196
12	Costa gaveta maior	Larger drawer coast	Costa cajón mayor	1	MDP 15mm	403x293x15mm	414112

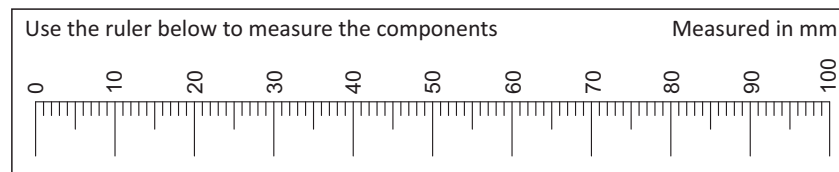
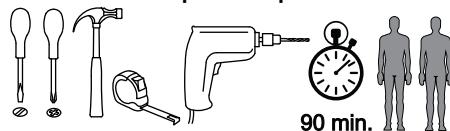


TAMANHO REAL - TAMAÑO VERDADERO - REAL SIZE

Ref	Descrição	Qty	Cód
A	 Cavilha 8x30mm	16	2806
B	 Parafuso 3,5x40cc	04	8115
C	 Parafuso 3,5x14 CC	46	3639
D	 Parafuso 3,5x25 CP	06	9623
E	 34 x 7mm Parafuso Minifix	16	3771
F	 15 x 12mm Tambor Minifix	16	9516
G	 300 mm Corrediça Telescópica	03	1430
H	 Distânciador 43x38x5mm	01	6516
I	 Fechadura	01	5474
J	 Puxador LESS 128 entre furos	03	10141
K	 60x70x37mm Cromado Rodízios	04	8050
L	 300x35x4mm Suporte pasta suspensa	02	9447

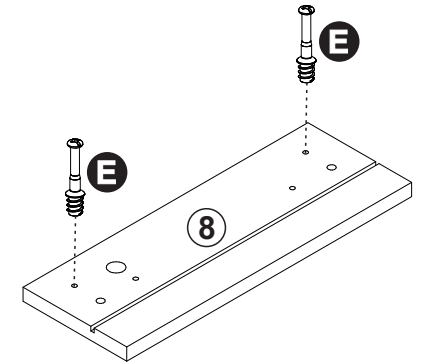
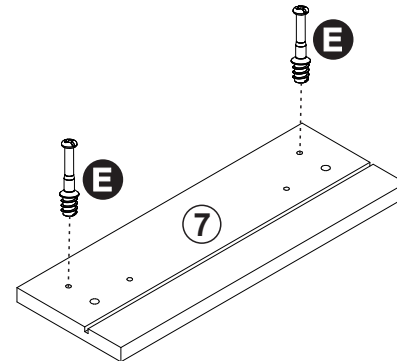
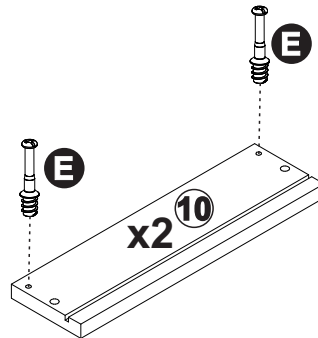
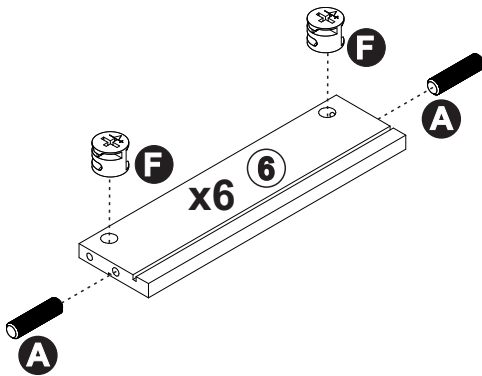
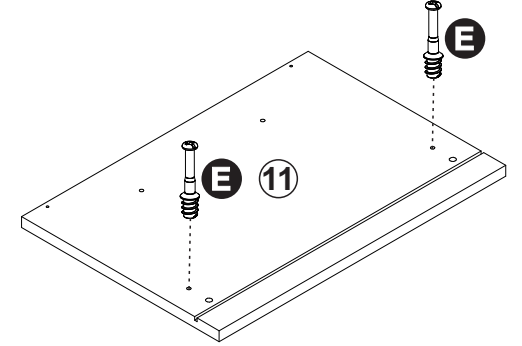
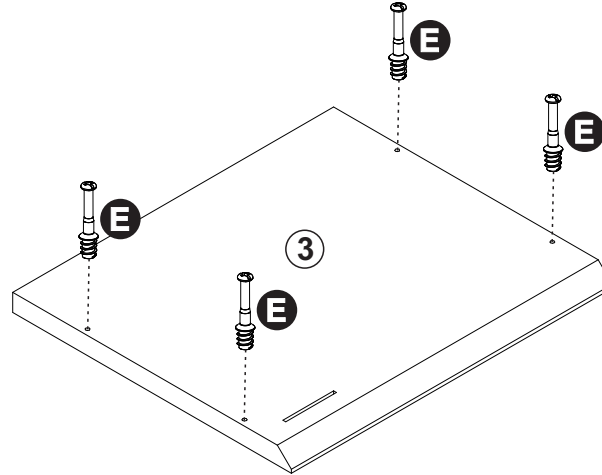
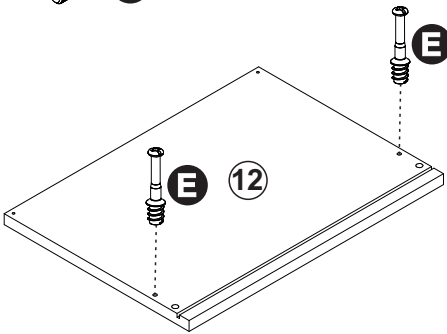
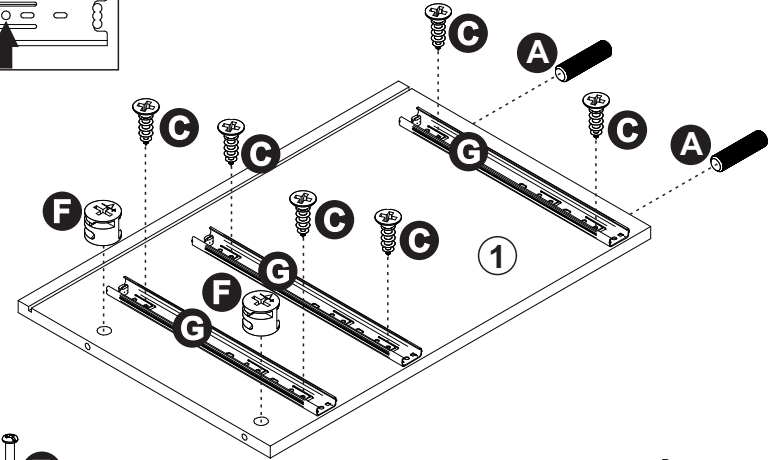
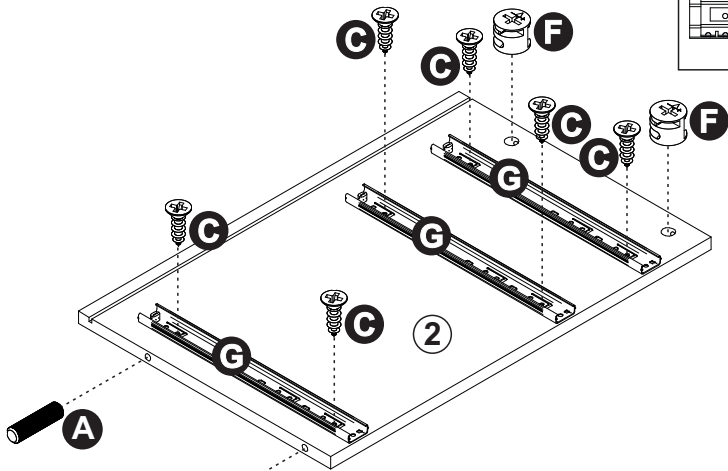
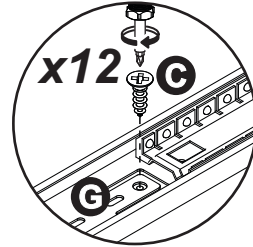
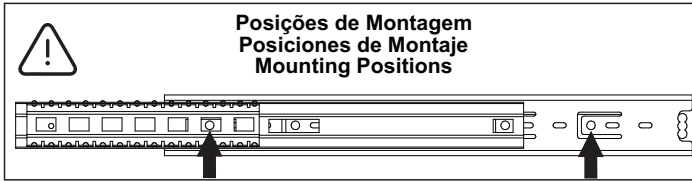


Ferramentas | Tools | Herramientas

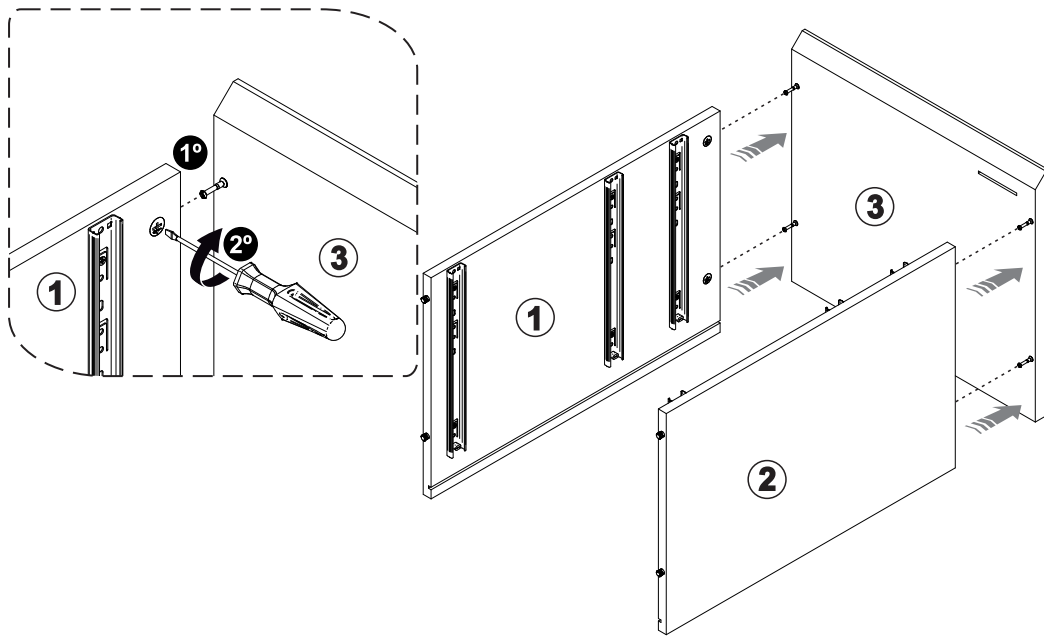


Revisão: 00
Data:06/08/2025

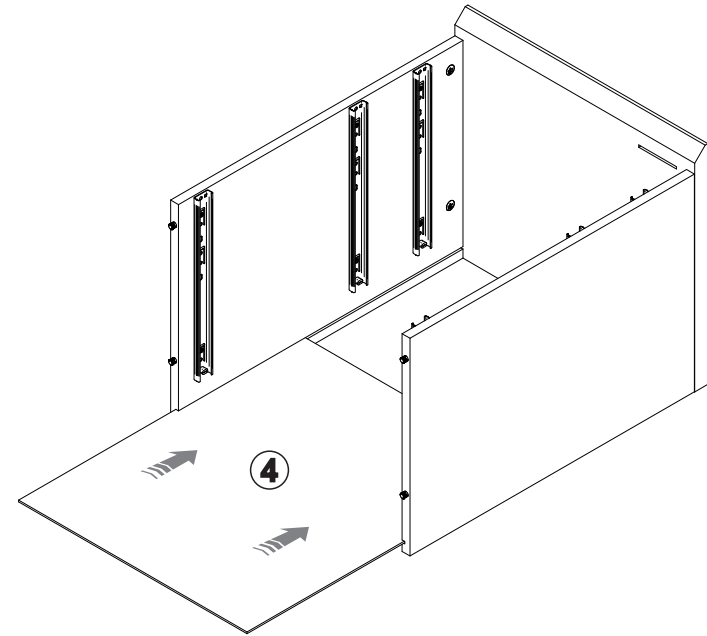
7



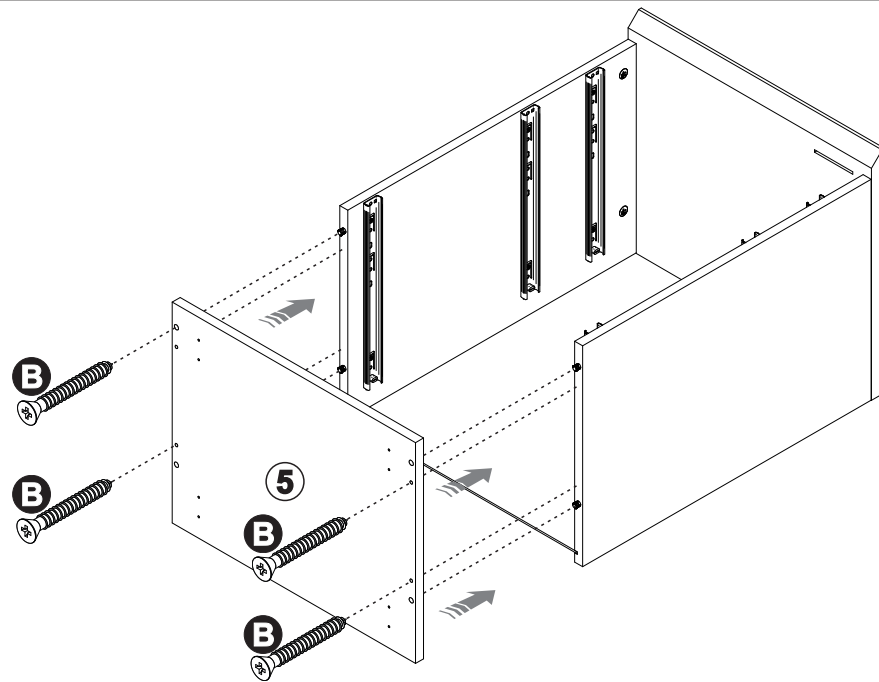
2



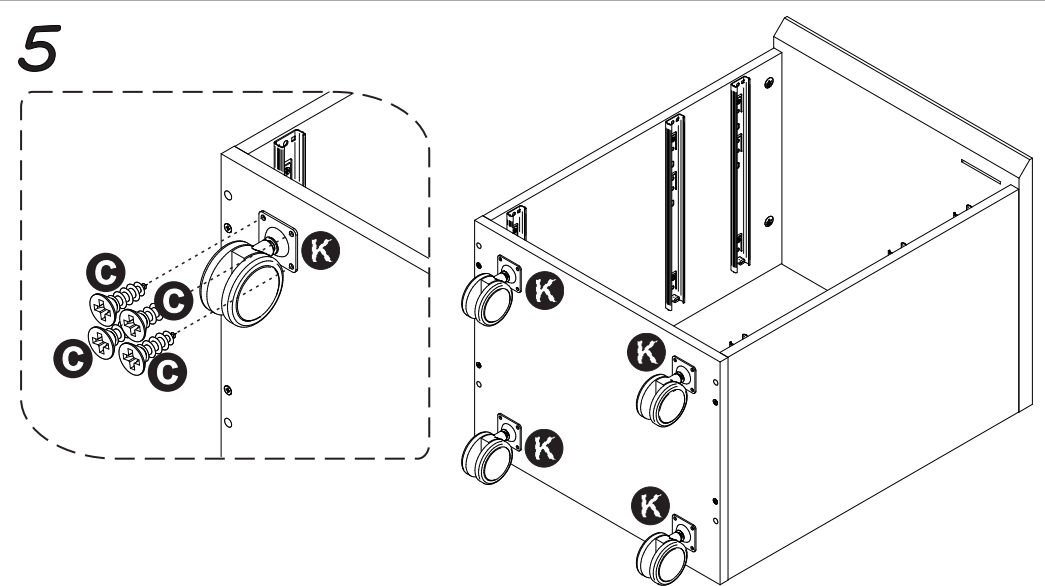
3

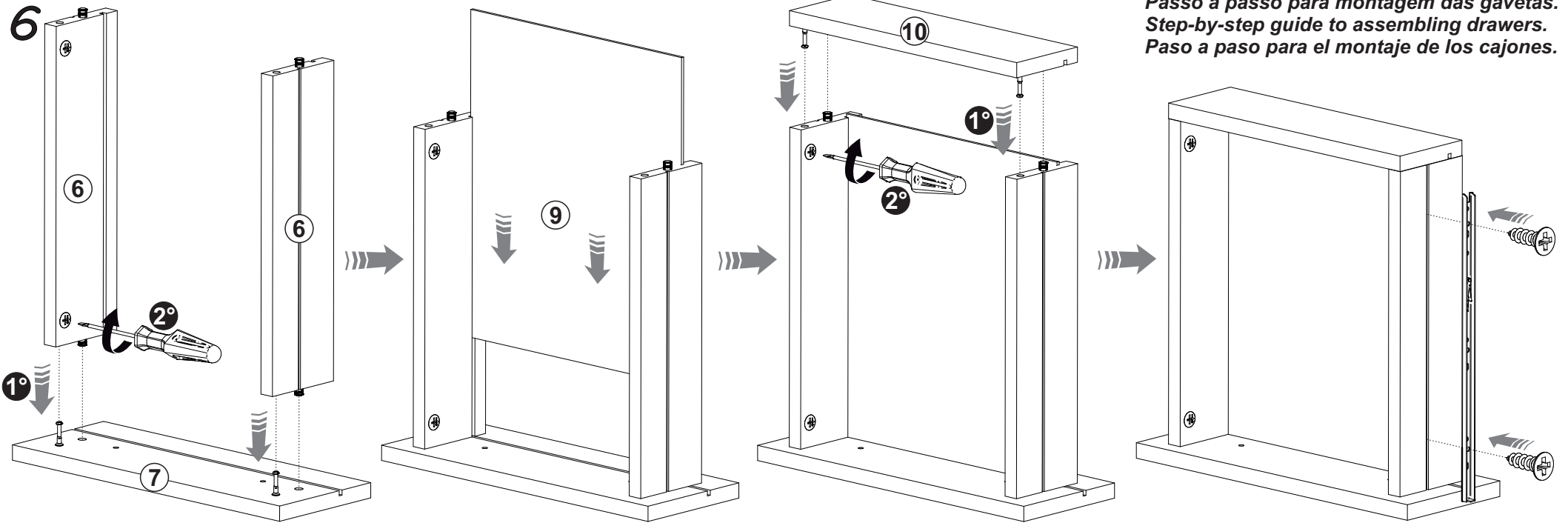


4

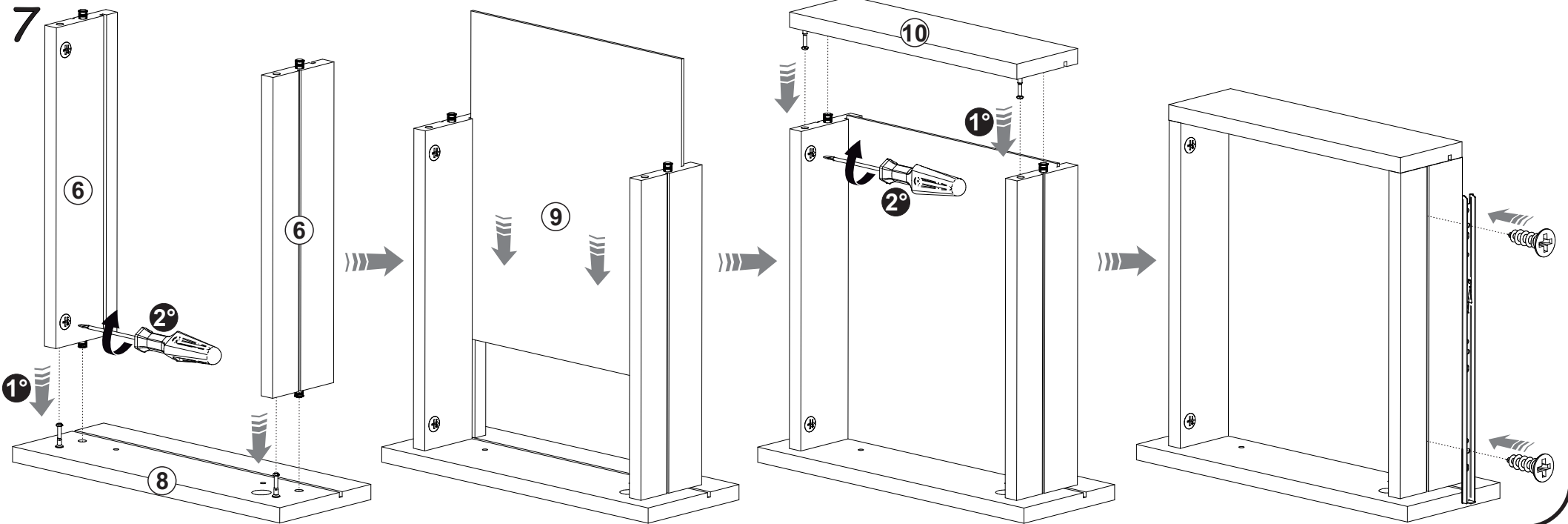


5

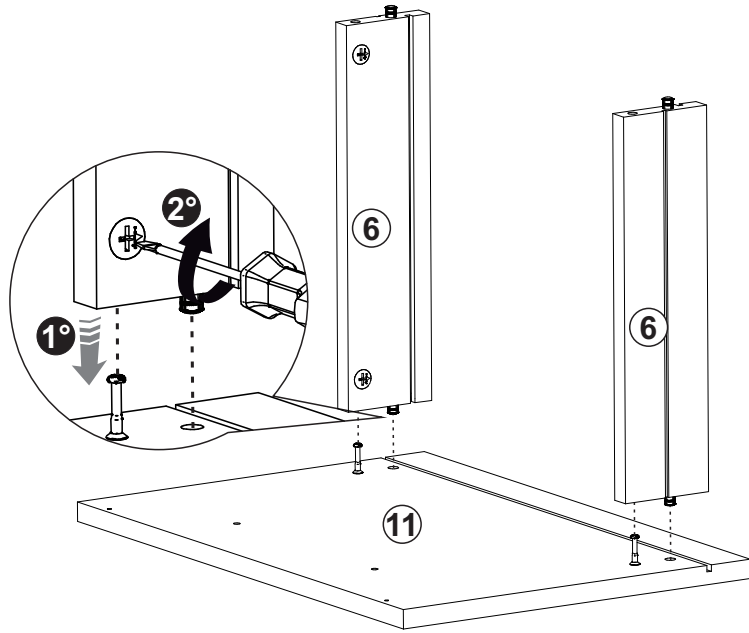




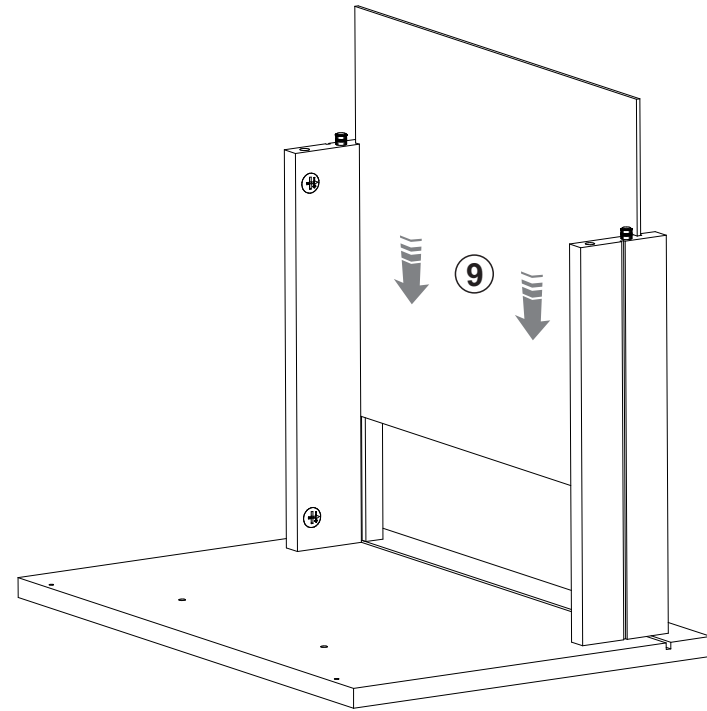
*Passo a passo para montagem das gavetas.
Step-by-step guide to assembling drawers.
Paso a paso para el montaje de los cajones.*



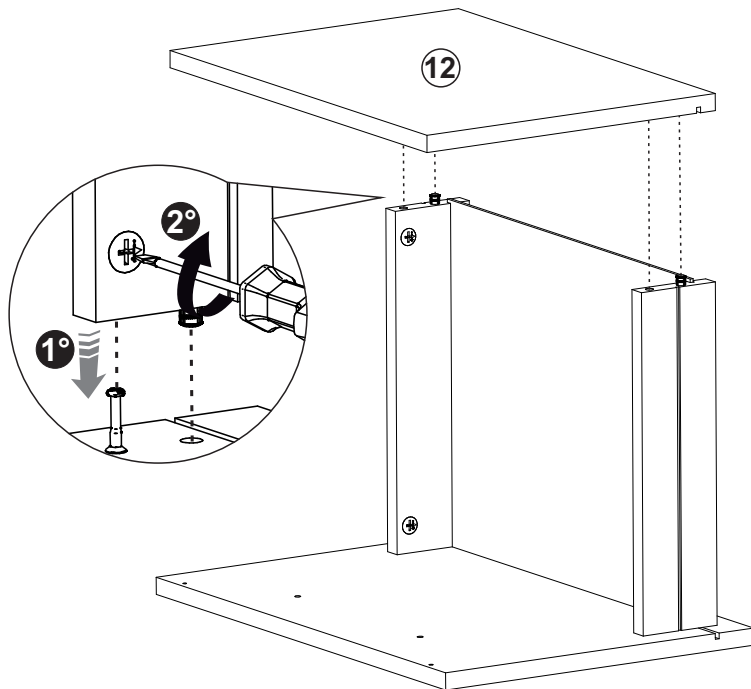
8



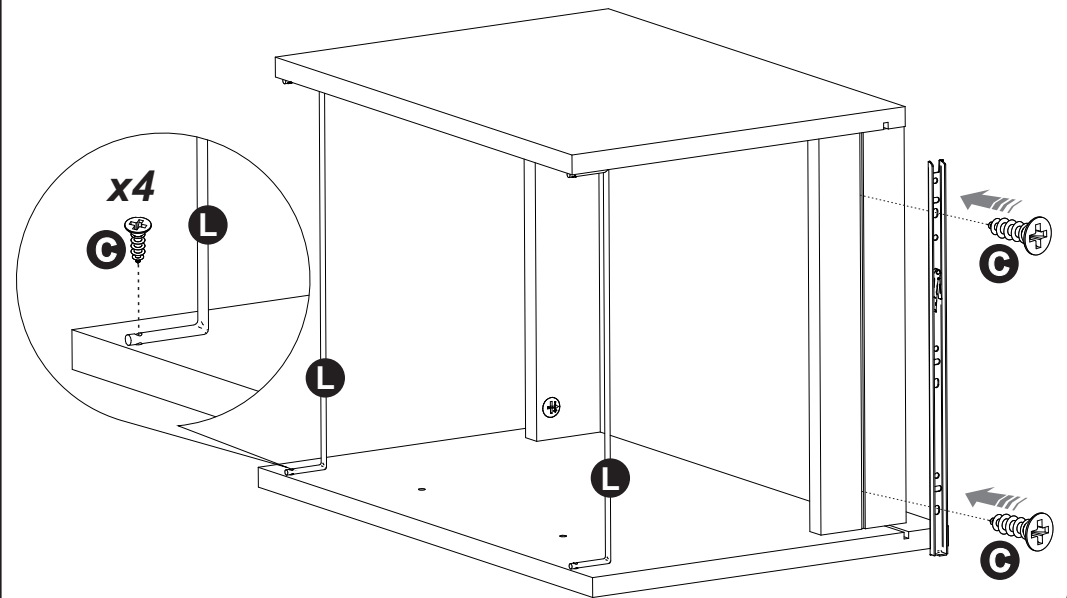
9



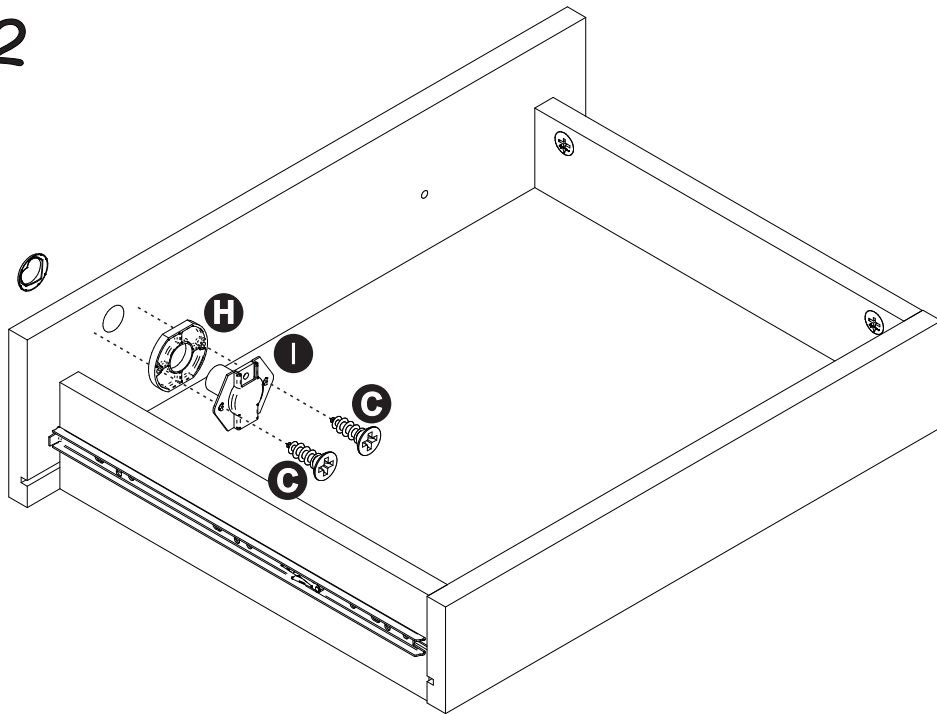
10



11



12



13

