

ME-4195

Instruções de Montagem Assembly Instructions Instrucciones de Montaje

Acesse Vídeos de Montagens
Access Mounting Videos
Acceder a los Vídeos de Montaje
www.tecnomobili.ind.br

tecnomobili

Estrada RSC 453, Km s/n° | Garibaldi | RS
CEP: 95720-000 | Fone / Fax: 54.3464.2050
sac@moveisvideira.com.br

Notas Especiais:

01 - Examine completamente todas as peças do móvel antes de começar o trabalho.

02 - Recomenda-se montar o móvel conforme este Manual de Montagem.

03 - É de responsabilidade do montador seguir as instruções do Manual de Montagem, que são fundamentais para garantir a estrutura do móvel.

04 - Para limpeza, utilizar somente pano úmido e sabão neutro.

Special notes:

01 - Check all parts of the unit thoroughly before starting work.

02 - It is recommended to assemble the furniture according to this Installation Manual.

03 - It is the responsibility of the assembler to follow the instructions in the Assembly Manual, which are essential to ensure the structure of the furniture.

04 - For cleaning use only damp cloth and neutral soap.

Notas especiales:

01 - Examine completamente todas las piezas del mueble antes de iniciar el trabajo.

02 - Se recomienda montar el mueble conforme el Manual de Ensamblaje.

03 - Es de responsabilidad del montador seguir las instrucciones del Manual de Ensamblaje, que son fundamentales para garantizar la estructura del mueble.

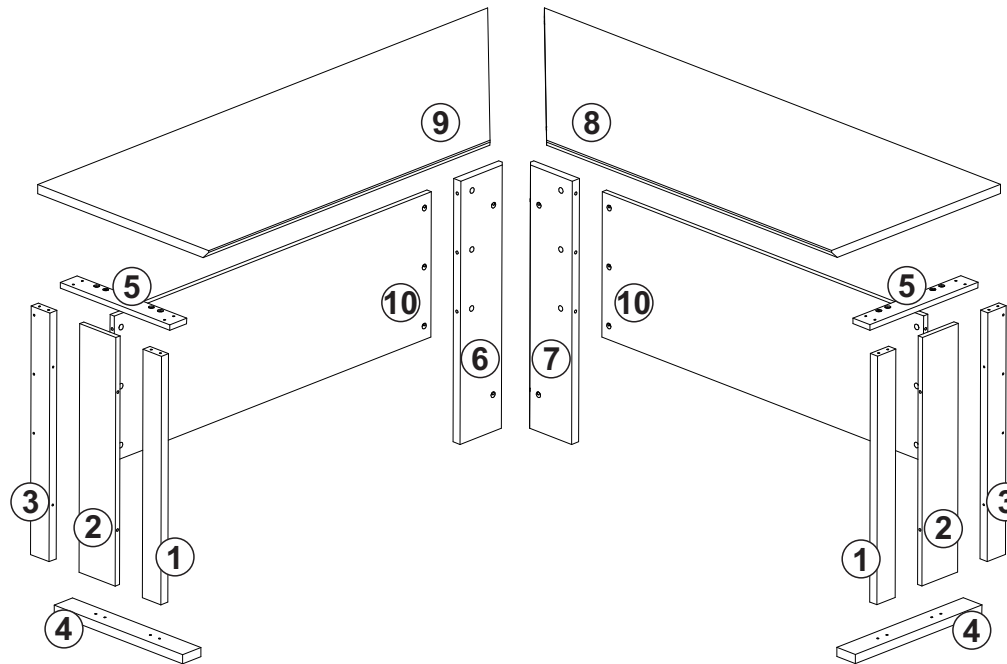
04 - Para limpieza solamente usar trapo húmedo y jabón neutro.

Guarante certificate:

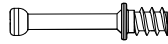



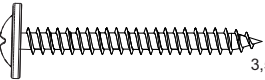
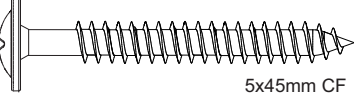

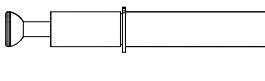




The guarantee of products manufactured by Móveis Videira LTDA covers any defects / manufacturing defects, within the period established by the Consumer Protection Code, in its Article 26, II, which provides for a legal guarantee of ninety (90) days.

Lista de Peças / List of pieces / Lista de piezas

N°	Descrição	Description	Descripción	Qty	Raw material	Dimension	Cód
01	Pé dianteiro	Forefoot	Pie delantero	2	MDP 25mm	674x65x25mm	314193
02	Divisão pé	Foot division	División pie	2	MDP 15mm	674x127x15mm	514193
03	Pé traseiro	Hind foot	Pie trasero	2	MDP 25mm	674x65x25mm	324193
04	Pé base	Base foot	Pie base	2	MDP 25mm	450x65x25mm	304193
05	Travessa superior pé	Upper crossbar	Travesaño superior pie	2	MDP 15mm	384x60x15mm	604193
06	Pé esquerdo	Left foot	Pie izquierdo	1	MDP 25mm	714x160x25mm	314195
07	Pé direito	Right foot	Pie derecho	1	MDP 25mm	714x160x25mm	304195
08	Tampo direito	Right top	Tablero derecho	1	MDP 25mm	1600x600x25mm	704195
09	Tampo esquerdo	Left top	Tablero izquierdo	1	MDP 25mm	1600x600x25mm	714195
10	Divisão	Division	División	2	MDP 15mm	1127x394x15mm	504195

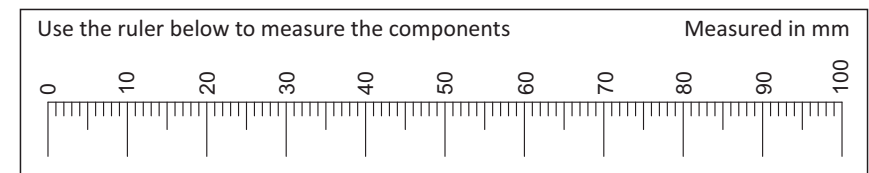
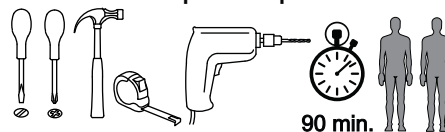


TAMANHO REAL - TAMAÑO VERDADERO - REAL SIZE

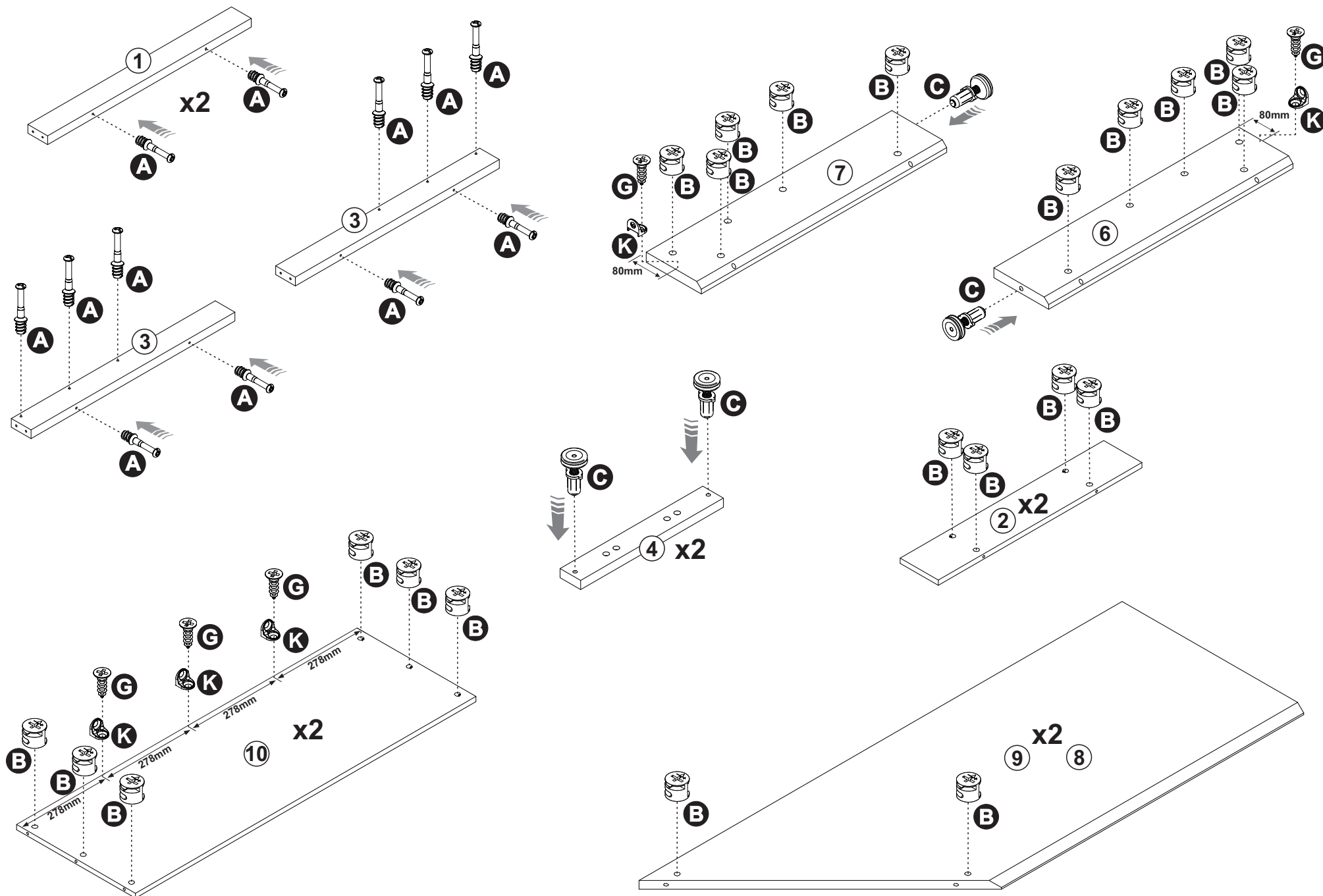
Ref	Descrição	Qty	Cód
A	 34x7mm Parafuso minifix	14	3771
B	 15x12mm Tambor minifix	34	9516
C	 Sapata Regulavel 1/4x22x38mm Buchas Plásticas C/Rosca 1/4 15x10x20mm	06	9936
D	 Adesivo Tapa Furo	24	
E	 3,5x30mm CF	08	5753
F	 5x45mm CF	16	2605
G	 3,5x16mm CC	24	8096
H	 60x7mm Minifix	06	8991
I	 38x38mm Minifix Haste L	04	9475
J	 40x40x1mm Junção de Tampo	03	3766
K	 12x12x12mm Cantoneira 2 Furos	06	3615
L	 Adesivo Tapa Furo	16	

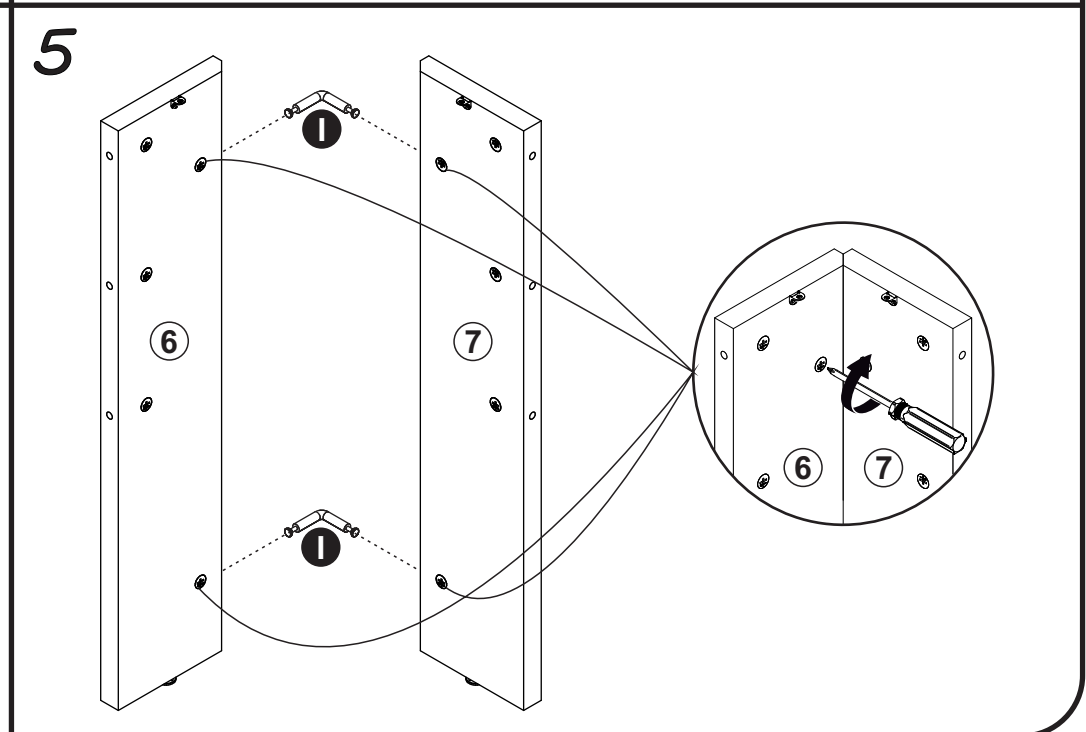
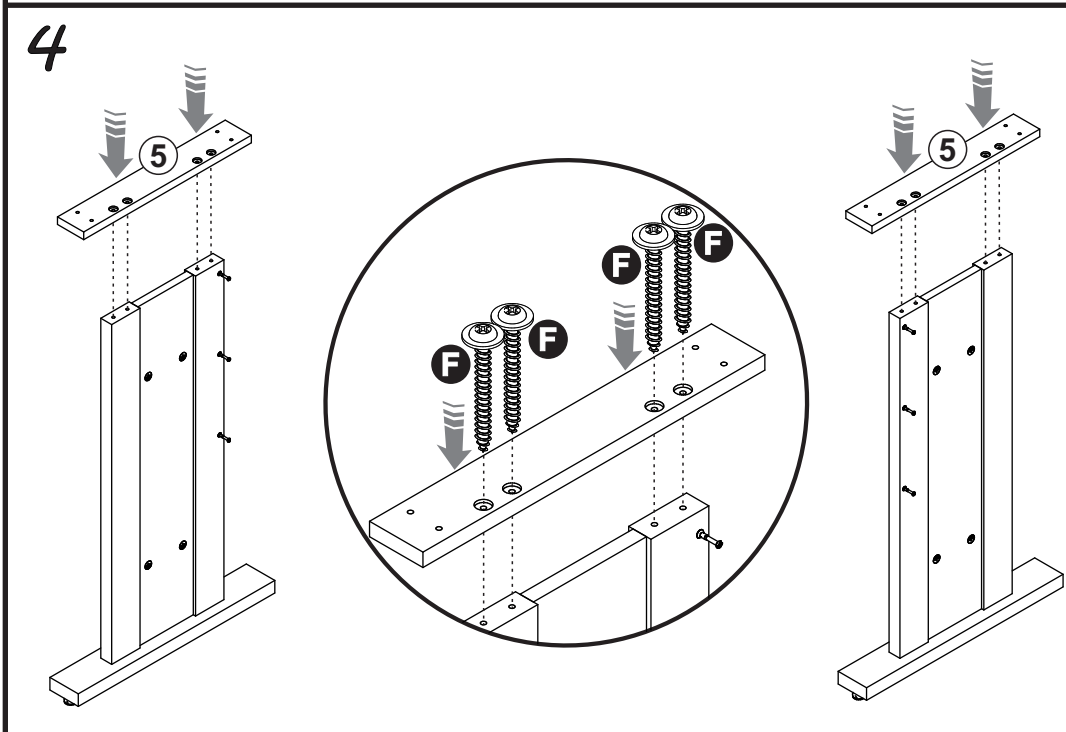
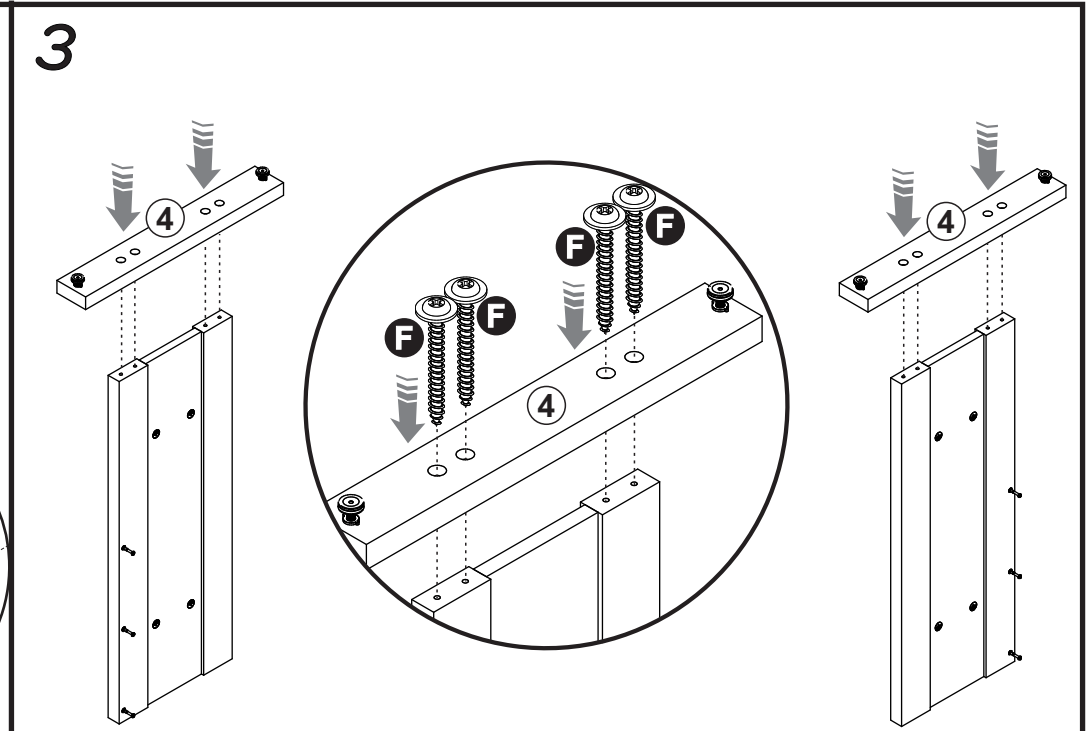
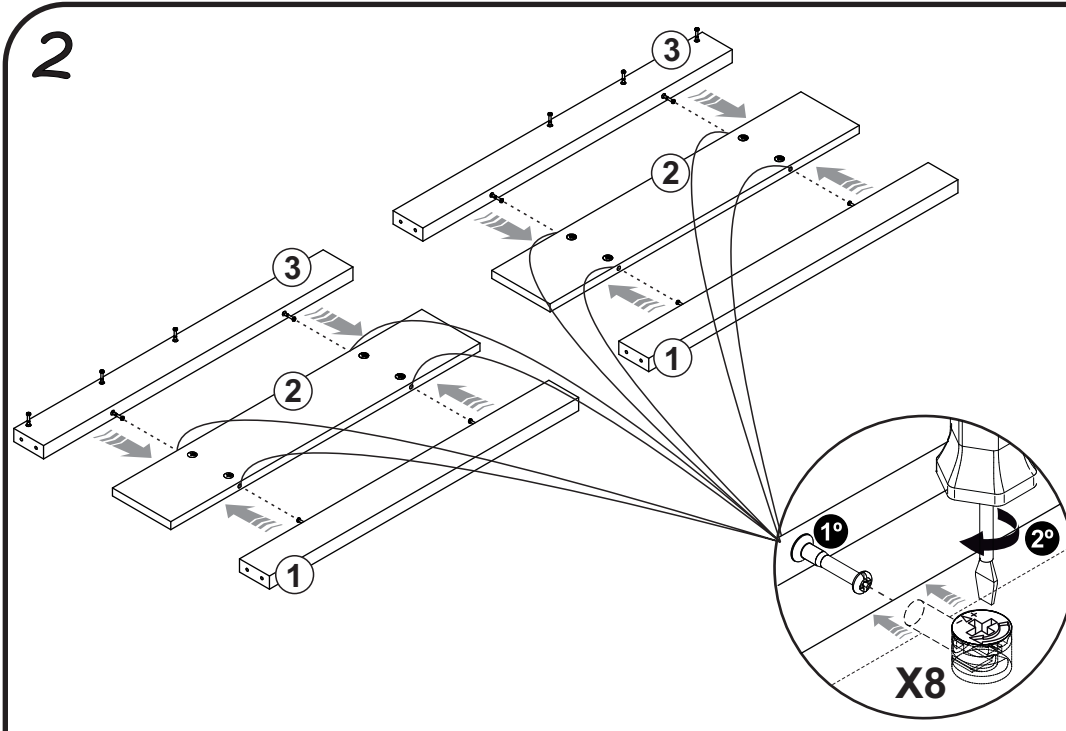


Ferramentas | Tools | Herramientas

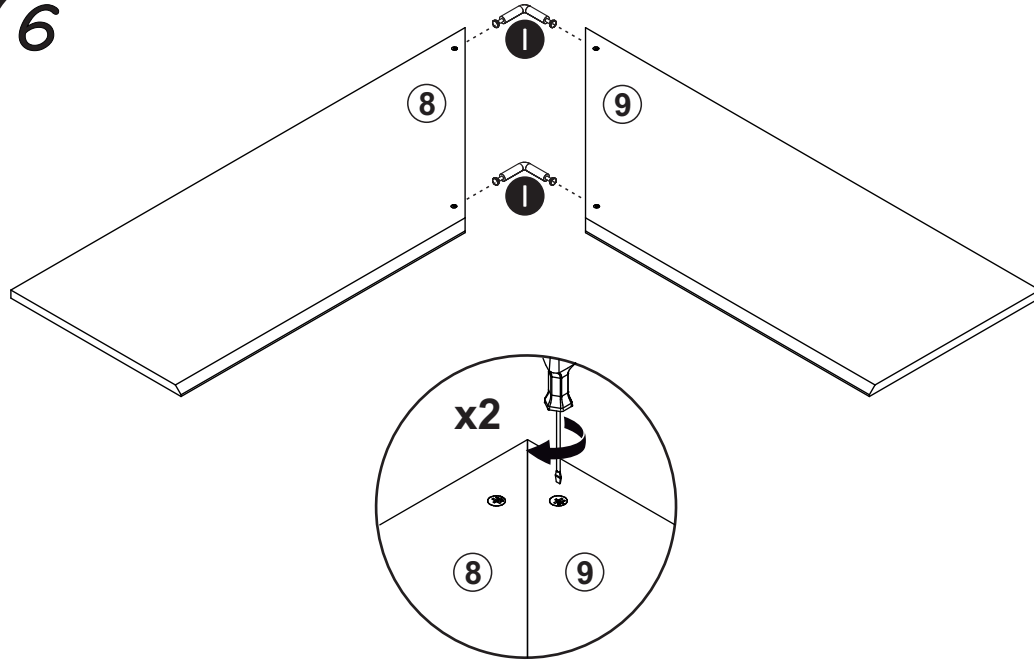


7

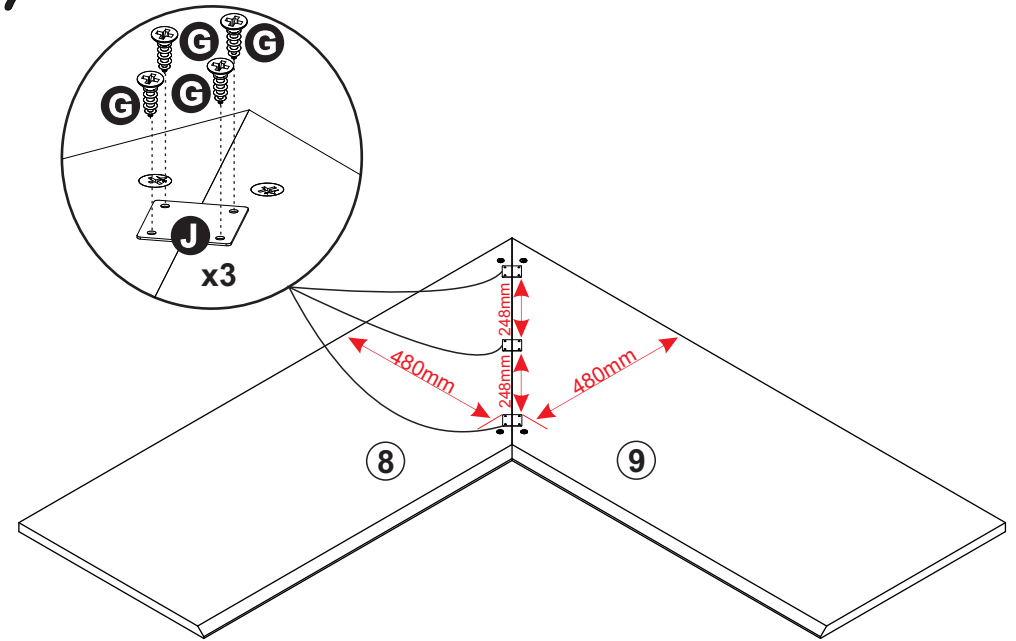




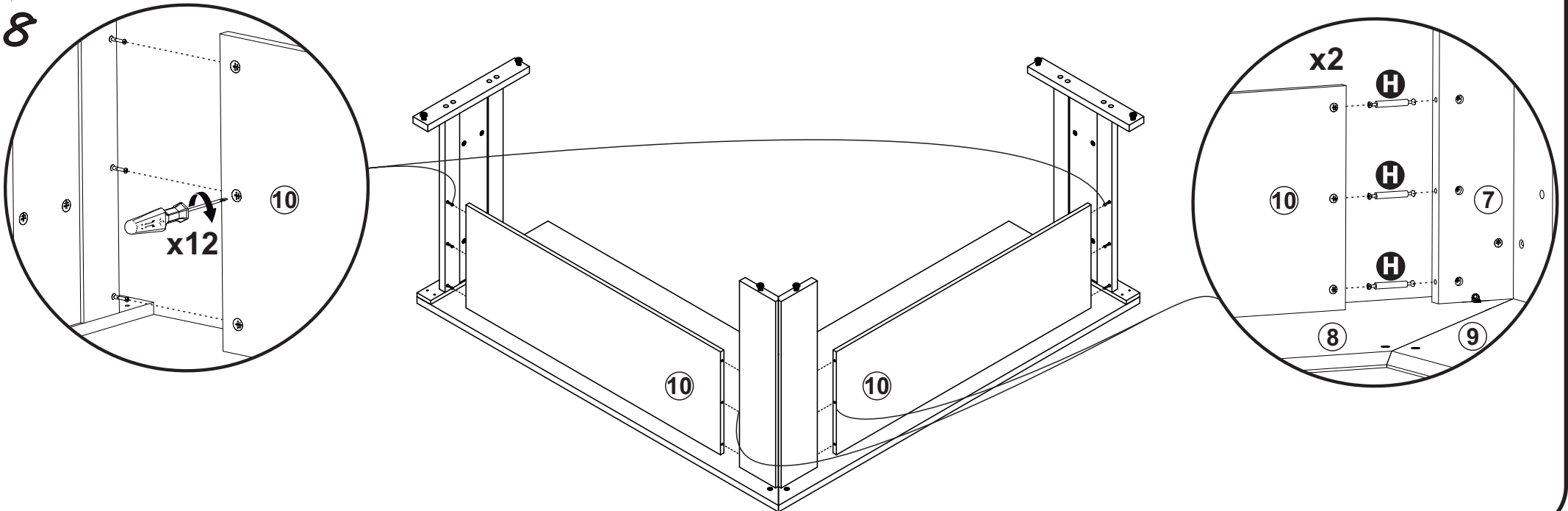
6



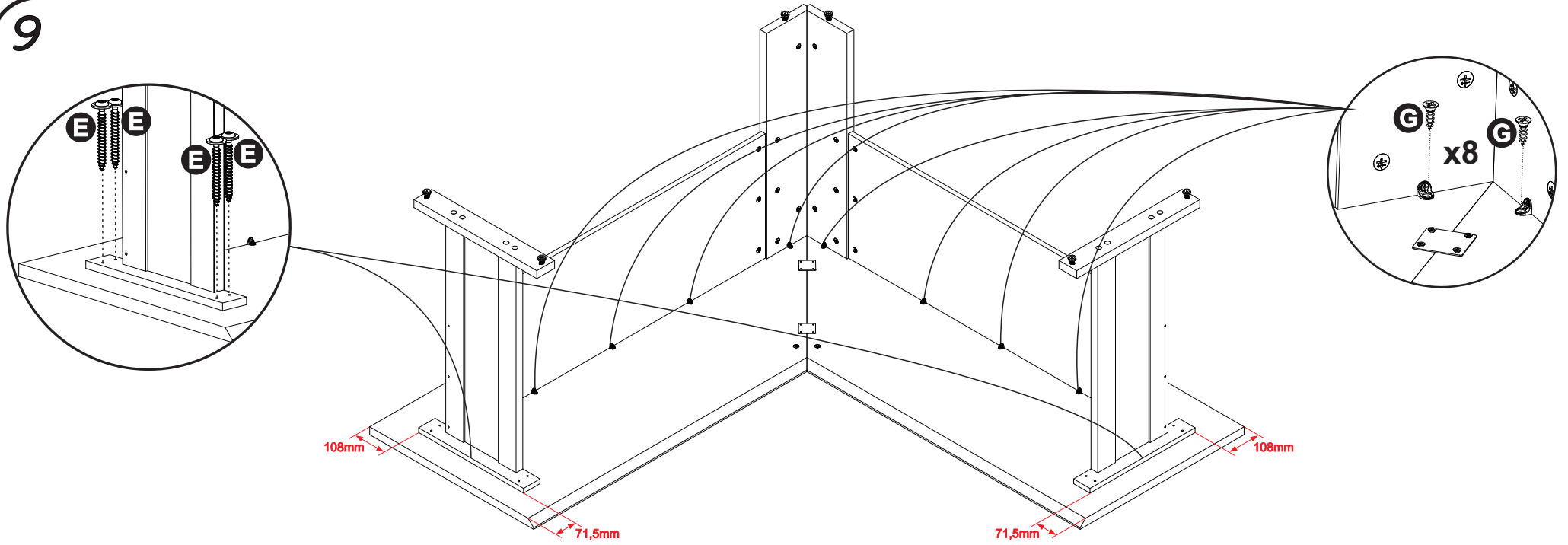
7



8



9



10

