

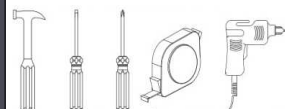
MANUAL COMPLETO COMPLETE MANUAL



DEMARTÊZ

mobília

DEMÓBILE Indústria de Móveis Ltda.
Rua : Jurutau, 1350 - Pq. Industrial II.
Cep.: 86703-070
Arapongas - PR - Brasil
demobile@demobile.com.br



Avisos

1. Ler atentamente as instruções do manual antes de iniciar a montagem do móvel.
2. A montagem deverá ser feita em superfície limpa e plana, aconselhamos forrar o chão com a embalagem do produto, para não danificar.
3. Os parafusos devem ser apertados periodicamente.
4. Evitar batidas e contato com objetos cortantes.
5. O peso máximo de carga informado refere-se a objetos distribuídos de maneira uniforme sobre toda área de contato da peça.

Limpeza e Conservação

Efetuar a limpeza somente com pano macio limpo e seco.
Não Utilizar produtos abrasivos ou químicos.

Garantia

1. O fabricante responsabiliza-se apenas pelas peças do produto.
2. A montagem incorreta acarretará na perda da garantia e das assistências, desta forma o produto deverá ser montado por profissional qualificado.
3. Não estão cobertos pela garantia problemas que tenham origem na utilização inadequada do produto ou na exposição do mesmo a intempéries como: infiltrações, infestação de pragas em geral, aparecimento de mofo e outros, decorrentes do ambiente de instalação.

Assistência Técnica: Em caso de peças em assistência técnica é necessário que as mesmas sejam solicitadas junto a loja ou site no qual a compra do produto foi realizada

Warnings

1. Read the manual instructions carefully before starting to assemble the furniture.
2. The assembly must be done in clean and flat surface, we advise to put the product packaging on the floor, not to damage it during the assembling.
3. The screws must be tightened periodically.
4. Avoid hitting and contacting sharp objects.
5. The payload informed refers to the objects distributed all over the piece contact area.

Cleaning and conservation

Clean the product just with a soft, cleaned and dry cloth.
Do not use abrasive or chemicals products.

Warranty

1. The manufacturer is only responsible for product parts.
2. Incorrect assembling will make you lost the guarantee and assistance, in this way the product must be assembled by qualified professional.
3. It is Not covered by the warranty problems caused by an inappropriate use of the product or product exposure even in bad weather, such as: infiltrations, pest infestation in general, appearance of mold and others, caused by the installation environment.

Technical Assistance: Damaged pieces! Ask on the stores you bought it.

Advertencias

1. Lee atentamente las instrucciones del manual antes de empezar a armar los muebles.
2. El montaje debe hacerse en superficie limpia y plana, utilice el empaque del Producto para cubrir el piso
3. Los tornillos deben ser apretados periódicamente
4. Evite golpear y chocar objetos punzantes
5. El peso máximo de carga tiene relación a los objetos distribuydos sobre toda el área de contacto de la pieza.

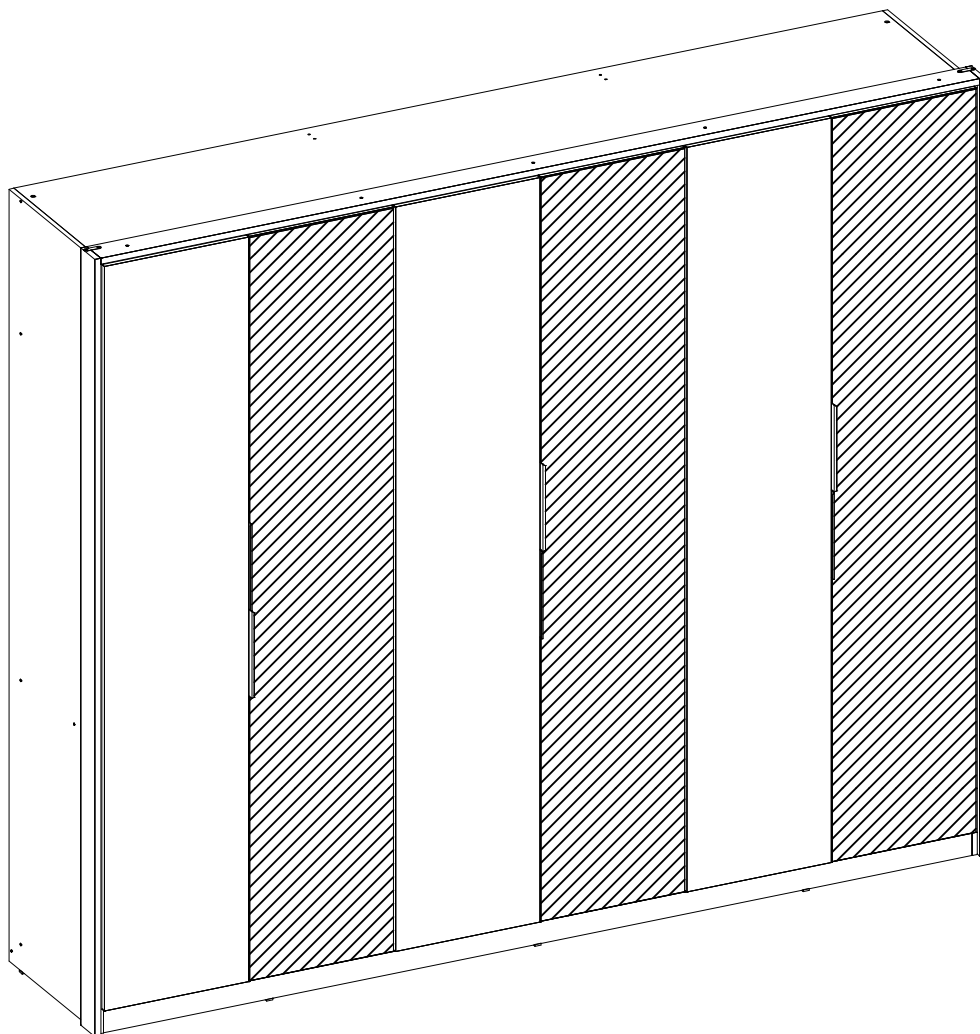
Limpeza y conservación

Limpiar solo con un trapo suave, limpio y seco
No utilice productos abrasivos o productos químicos

Garantía

1. El fabricante solo es responsable a las partes del producto.
2. Armar incorrectamente supone la pérdida de garantía y repuestos, de esta manera el producto debe ser ensamblado por profesional calificado
3. No es garantizado problemas derivados del uso inapropiado del producto, o exposición del producto al mal tiempo, como: infiltraciones, infestación de plagas en general, aparición de moho y otros.

Asistencia técnica: en caso de piezas rotas es necesario que sea solicitadas las mismas a la tienda o sitio web donde se compró el producto.



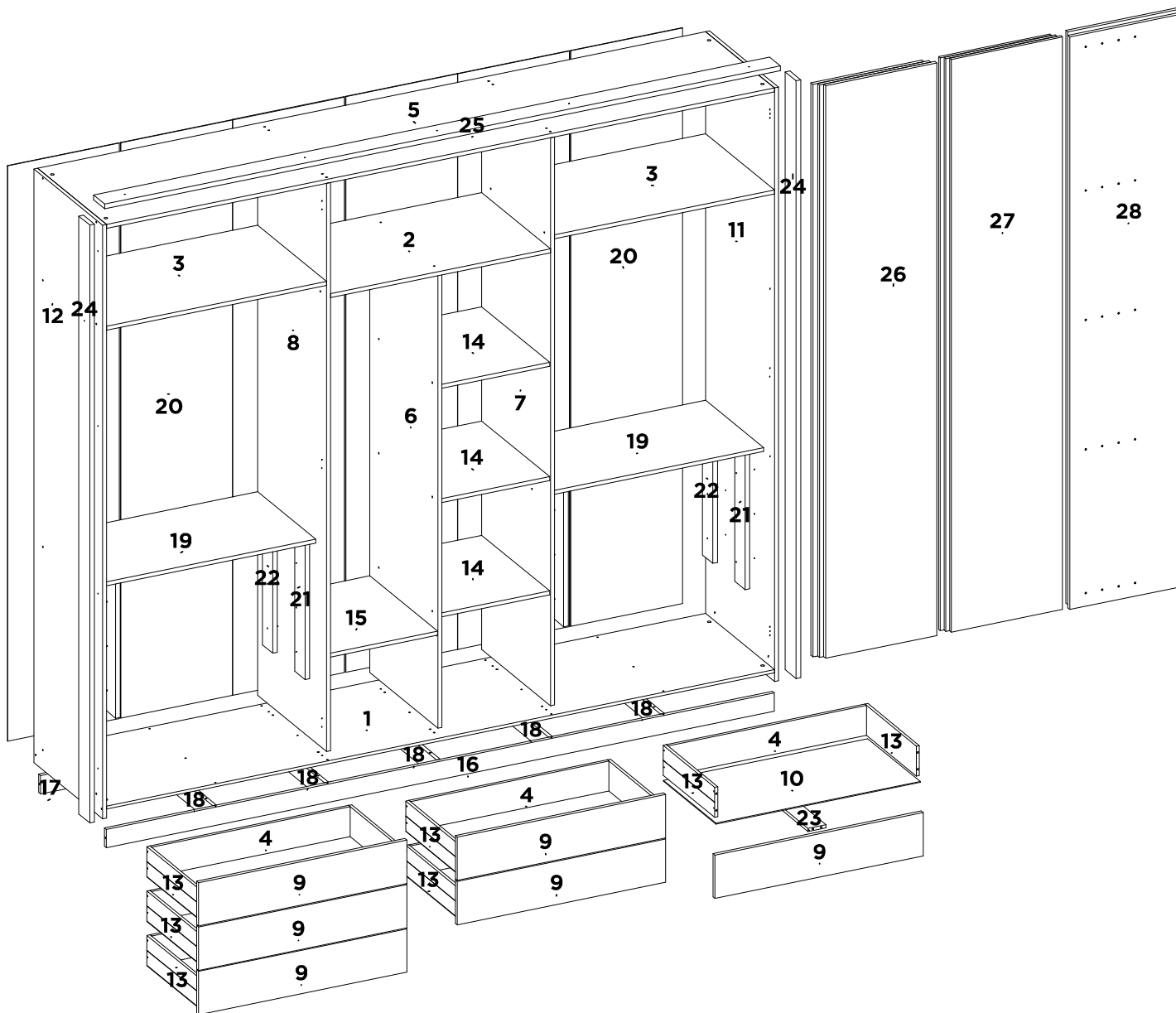
D66010 GUARDA ROUPA CASAL 06 PORTAS 06 GAVETAS ATRICE

D66010 WARDROBE 06 DOORS 06 DRAWERS ATRICE

D66010 CLOSET MATRIMONIAL 6 PUERTAS 6 CAJONES ATRICE

D66010

GUARDA ROUPA CASAL 06 PORTAS 06 GAVETAS ATRICE
 WARDROBE 06 DOORS 06 DRAWERS ATRICE
 CLOSET MATRIMONIAL 6 PUERTAS 6 CAJONES ATRICE








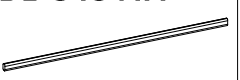


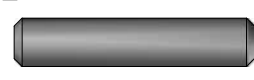
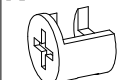

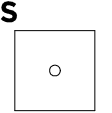
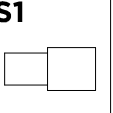
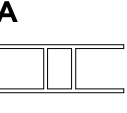

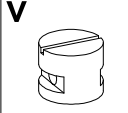
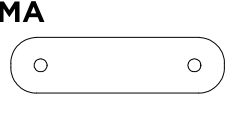
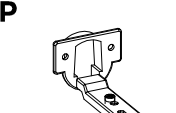

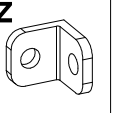
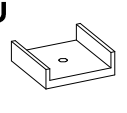
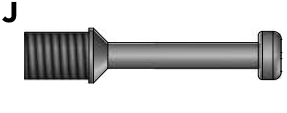
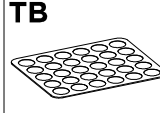
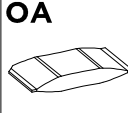
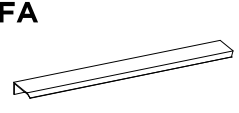
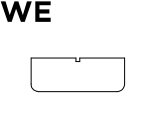
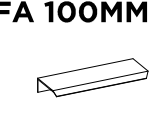


SEQ.	CODIGO	REF_01	REF_02	REF_03	REF_04	REF_05	REF_06	REF_07	DESCRICAÇÃO DE PECAS DESCRIPTION OF PARTS DESCRIPCION DE LAS PIEZAS	DESCRIPTION_EN	DESCRIPCION_ES	DIMENSÕES / QUANTIDADE DIMENSIONS / QUANTITY DIMENSIONES / CANTIDAD	QTD
1	03127	138	157	187	-	-	-	-	BASE	BASE	BASE	2598 X 535 X 12	1
2	04062	138	157	187	-	-	-	-	BASE MALEIRO CENTRAL	SHELF	ESTANTERIA	856 X 535 X 15	1
3	04063	138	157	187	-	-	-	-	BASE MALEIRO LATERAL	SHELF	ESTANTERIA	856 X 535 X 15	2
4	06113	138	157	187	-	-	-	-	CONTRA FUNDO	DRAWER BACK	CONTRA FONDO	772 X 114 X 12	6
5	07104	138	157	187	-	-	-	-	CHAPEU	TOP PANEL	TAPA SUPERIOR DEL ROPERO	2598 X 535 X 15	1
6	08249	138	157	187	-	-	-	-	DIVISAO CENTRAL	RIGHT DIVISION	DIVISION DERECHA	1725 X 530 X 15	1
7	08250	138	157	187	-	-	-	-	DIVISAO DIREITA	RIGHT DIVISION	DIVISION DERECHA	2163 X 535 X 15	1
8	08251	138	157	187	-	-	-	-	DIVISAO ESQUERDA	LEFT DIVISION	DIVISION IZQUIERDA	2163 X 535 X 15	1
9	09300	138	157	187	-	-	-	-	FRENTE DE GAVETA	DRAWER FRONT	FRENTE DEL CAJON	810 X 165 X 15	6
10	10095	138	157	187	-	-	-	-	FUNDO GAVETA	DRAWER BASE	FONDO DEL CAJÓN	794 X 408 X 3	6
11	11328	136	158	188	-	-	-	-	LATERAL DIREITA	SIDE PANEL RIGHT	LATERAL DERECHA	2260 X 535 X 15	1
12	11329	136	158	188	-	-	-	-	LATERAL ESQUERDA	SIDE PANEL LEFT	LATERAL IZQUIERDA	2260 X 535 X 15	1
13	12060	138	157	187	-	-	-	-	LATERAL DE GAVETA	DRAWER SIDE	LATERAL DEL CAJON	400 X 114 X 12	12
14	15139	138	157	187	-	-	-	-	PRATELEIRA	SHELF	ESTANTERIA	528 X 420 X 15	3
15	15140	138	157	187	-	-	-	-	PRATELEIRA MOVEL	SHELF	ESTANTERIA	528 X 420 X 15	1
16	16308	134	159	189	-	-	-	-	RODAPE FRONTAL	BOTTOM BOARD FRONT	ZÓCALO FRONTAL	2598 X 70 X 15	1
17	16309	20	20	20	-	-	-	-	RODAPE TRASEIRO	BOTTOM BOARD BACK	ZÓCALO TRASERO	2598 X 70 X 15	1
18	16310	20	20	20	-	-	-	-	RODAPE INTERNO	BOTTOM BOARD INTERNAL	ZÓCALO INTERNO	497 X 70 X 15	5
19	19199	138	157	187	-	-	-	-	TAMPO DO GAVETEIRO	SHELF	ESTANTERIA	856 X 450 X 15	2
20	20343	138	157	187	-	-	-	-	TRASEIRO	BACK PANEL	TRASERO	2191 X 434 X 3	6
21	28067	138	157	187	-	-	-	-	DISTANCIADOR FRONTAL	FRONT DISTANCER	DISTANCIADOR FRONTAL	513 X 80 X 18	4
22	28068	20	20	20	-	-	-	-	DISTANCIADOR TRASEIRO	REAR DISTANCER	DISTANCIADOR TRASERO	513 X 80 X 18	4
23	28069	20	20	20	-	-	-	-	APOIO DE GAVETA	DRAWER SUPPORT	APOYO DE GAVETA	400 X 70 X 12	6
24	29072	134	159	189	-	-	-	-	VISTA LATERAL	SIDE FRAME	VISIÓN LATERAL	2276 X 85 X 18	2
25	29073	134	159	189	-	-	-	-	VISTA SUPERIOR	UPPER VIEW	VISTA SUPERIOR	2628 X 85 X 18	1
26	14255	134	159	189	190	197	-	-	PORTA	DOOR	PUERTA	2180 X 432 X 15	3
27	14256	138	157	187	-	-	-	-	PORTA DO ESPELHO	MIRROR DOOR	PUERTA DEL ESPEJO	2180 X 432 X 12	3
28	14478	-	-	189	-	-	-	-	PORTA RIPADO	DOOR	PUERTA	2180 X 432 X 15	2

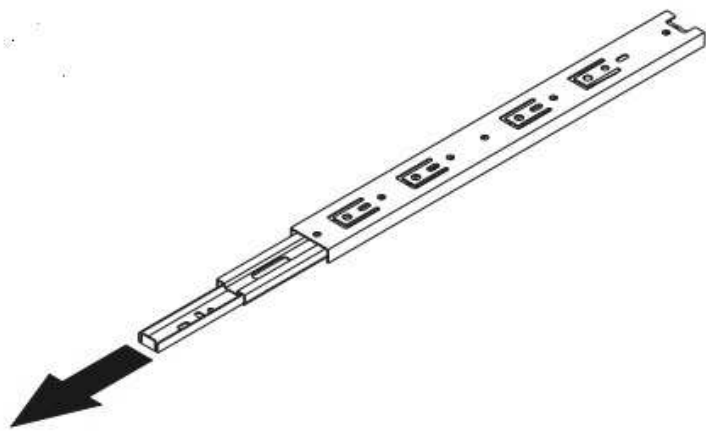
LISTA DE ACESSÓRIOS / LIST OF ACCESSORIES / LISTA DE ACCESORIOS

SEQ.	CODIGO.	DESCRIÇÃO	DESCRIPTION_EN	DESCRIPCION_ES	QTD.
-	01217	KIT DE ACESSÓRIOS	KIT OF ACCESSORIES	KIT DE ACCESORIOS	1
A	9905002	PARAFUSO 3.5 X 12 MM CHATA PHILIPS	PHILIPS FLAT HEAD SCREW	TORNILLO CHATA PHILIPS	120
A1	9905023	PARAFUSO 3.5 X 22 MM CHATA PHILIPS	PHILIPS FLAT HEAD SCREW	TORNILLO CHATA PHILIPS	58
C	9905046	PARAFUSO 3.5 X 14 MM CHATA PHILIPS	PHILIPS FLAT HEAD SCREW	TORNILLO CHATA PHILIPS	60
DB	9901075	CABIDEIRO OBLONGO 412 X 25 X 15 MM ALUMINIO	HANGER	PERCHERO	1
DB	9901076	CABIDEIRO OBLONGO 848 X 25 X 15 MM ALUMINIO	HANGER	PERCHERO	2
E	9905020	PARAFUSO 3.5 X 30 MM CHATA PHILIPS	PHILIPS FLAT HEAD SCREW	TORNILLO CHATA PHILIPS	67
F	9905007	PARAFUSO 4 X 12 MM PANELA PHILIPS	PANHEAD SCREW	TORNILHO CABEZERA DE OLHA	72
FA	9902064	PERFIL PUXADOR ALUMINIO 254 X 35 X 15 MM COD 1090 BRONZE	HANDLE	TIRADOR	6
FA	9902101	PERFIL PUXADOR ALUMINIO 100 X 35 X 15 MM COD 1090 BRONZE	HANDLE	TIRADOR	6
H	9905045	PARAFUSO 4 X 45 MM CHATA PHILIPS	PHILIPS FLAT HEAD SCREW	TORNILLO CHATA PHILIPS	59
IA	9928011	PERFIL H 2163 X 16 X 6 MM PLASTICO	PLASTIC H STRIP	TIRA PLASTICA H	3
IC	9912005	ETIQUETA LOGO DEMARTEZ	TAG	ETIQUETA	1
J	9920029	PINO MINIFIX 12 MM	MINIFIX PIN	PINO MINIFIX	10
K	9920009	CASTANHA MINIFIX 12 MM	MINIFIX CHESTNUT	LOS SIMPSON	10
L	9920011	CAVILHAS 6 X 30 MM	WOODEN PEG	CLAVIJA DE MADERA	82
M	9920012	CAVILHAS 6 X 50 MM	WOODEN PEG	CLAVIJA DE MADERA	6
MA	9920053	JUNCAO METALICA 50 X 13 MM	METAL JUNCTION	JUNCIÓN METALICA	2
O	9913013	CORREDICA TELESCOPICA LARG 32 MM DE 350 MM METAL FGVTN	TELESCOPIC SLIDE	RIEL TELESCOPICA	6
OA	9912006	SACHET DE COLA 08 GRAMAS	GLUE	COLA	3
P	9920075	DOBRADICA ALTA 35 MM ESTAMPADA	HINGE	BISAGRA	18
Q2	9920076	CALCO DOBRADICA ZERO MM	CHOCK	CALCE	18
S	9920026	FIXADOR DE FUNDO 10 X 10 MM	BOOTOM FASTENER	FIJADOR DE FONDO	28
S1	9920040	SUPORTE PRATELEIRA 6 X 8	SHELF SUPPORT	SOPORTE DE ESTANTERIA	4
S3	9920038	SUPORTE CABIDE OBLONGO 20 MM	HANGER SUPPORT	SOPORTE DE PERCHERO	6
TB	9924027	TAPA FURO 18MM ADESIVO	SCREW CAP	TAPA HUECOS	30
U	9924002	MINI SAPATA 15 MM	MINI SHOE	MINI ZAPATA	10
V	9920030	PORCA CILINDRICA 9 X 12 MM	CYLINDRICAL NUT	TUERCA CILINDRICA	46
W	9906001	PREGO 12X12 MM	NAIL	CLAVO	10
WE	9902092	RIPADO RETO 2178 X 25 X 9 MM	SLATTED FLAT	LISTONES RECTOS	8
X	9906002	PREGO 9X9 MM	NAIL	CLAVO	145
Z	9920007	CANTONEIRA ZAMAC 12 MM	METAL ANGLE BRACKET	ESQUINERAS METALICAS	22

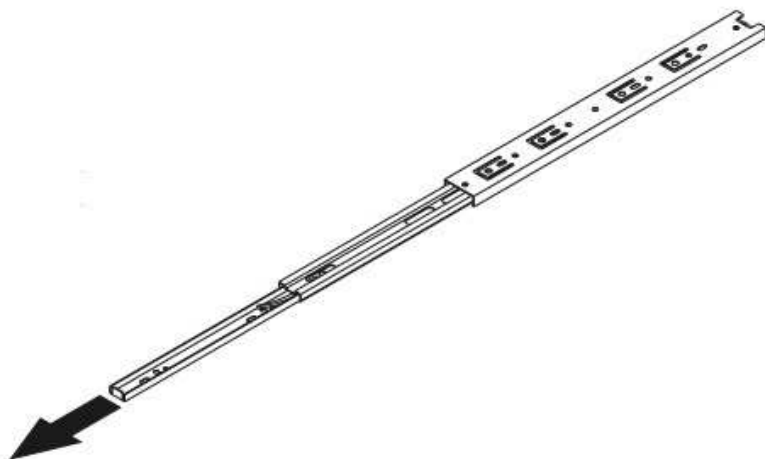
Acessórios/Accessories/Accesorios

A 	F 	C 	A1 	E 	H 	X 
DB 848 MM 		O 	DB 412 MM 	L 	K 	W 
S 	S1 	IA 	M 	V 	MA 	P 
S3 	Z 	U 	J 	TB 	OA 	FA 
WE 	FA 100MM 					

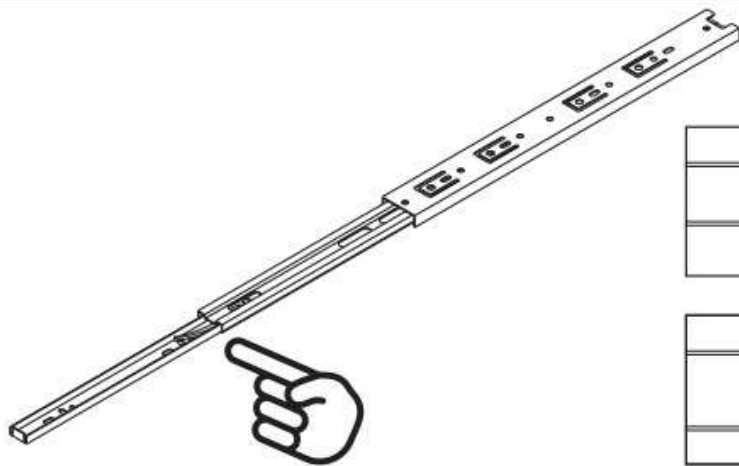




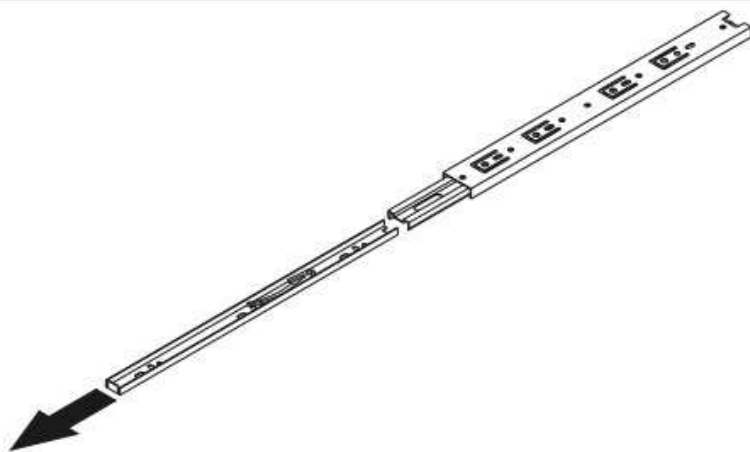
1º



2º

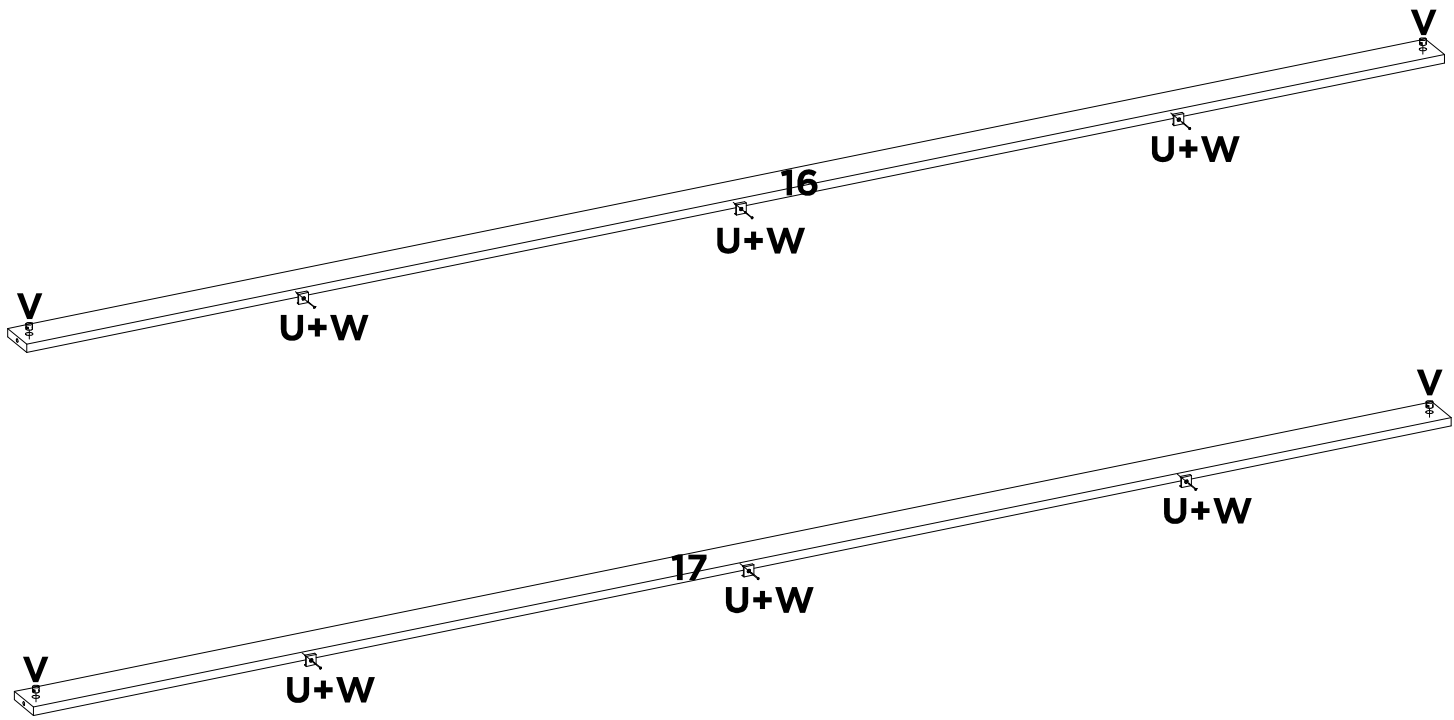


3º



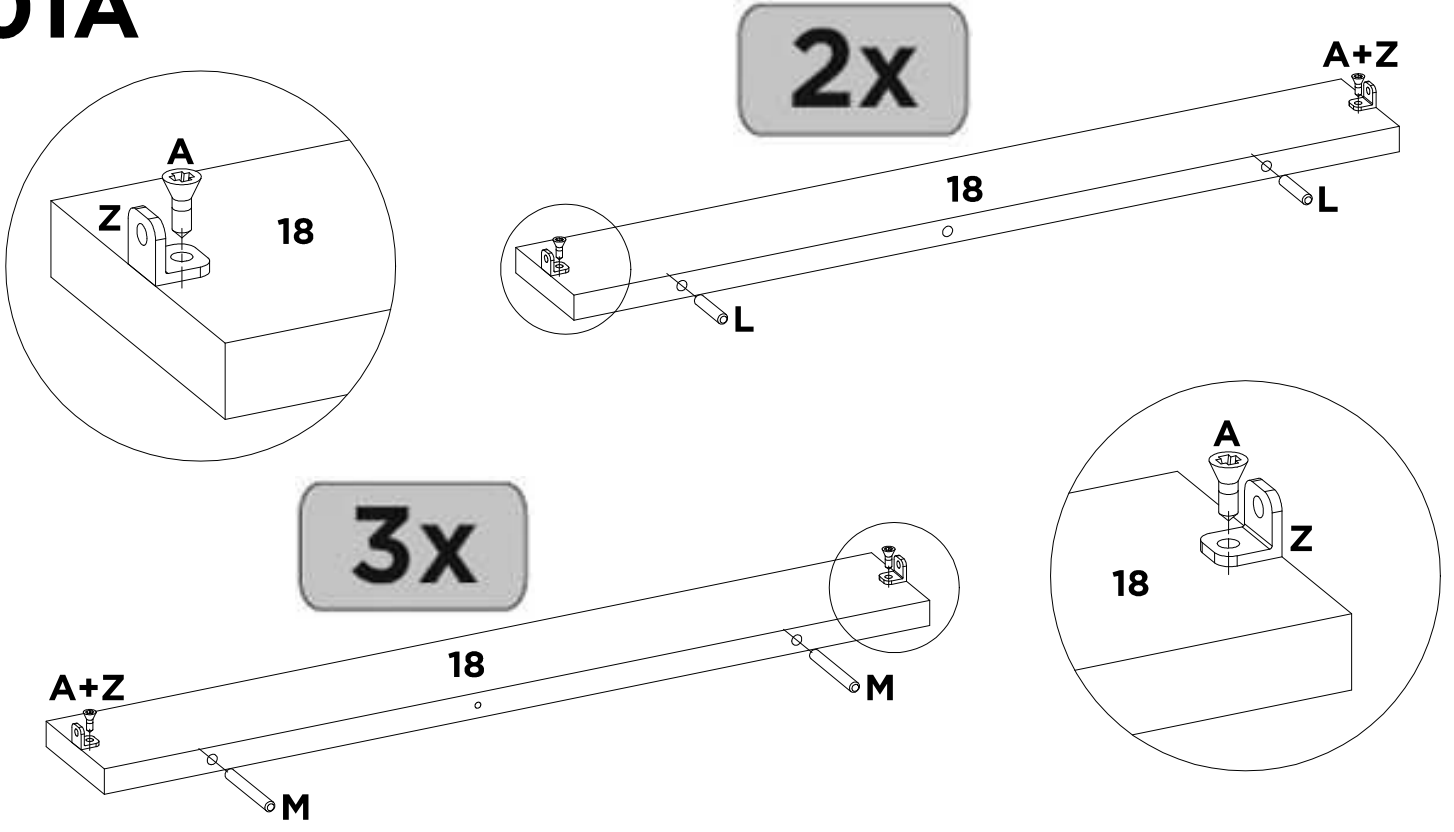
4º

01

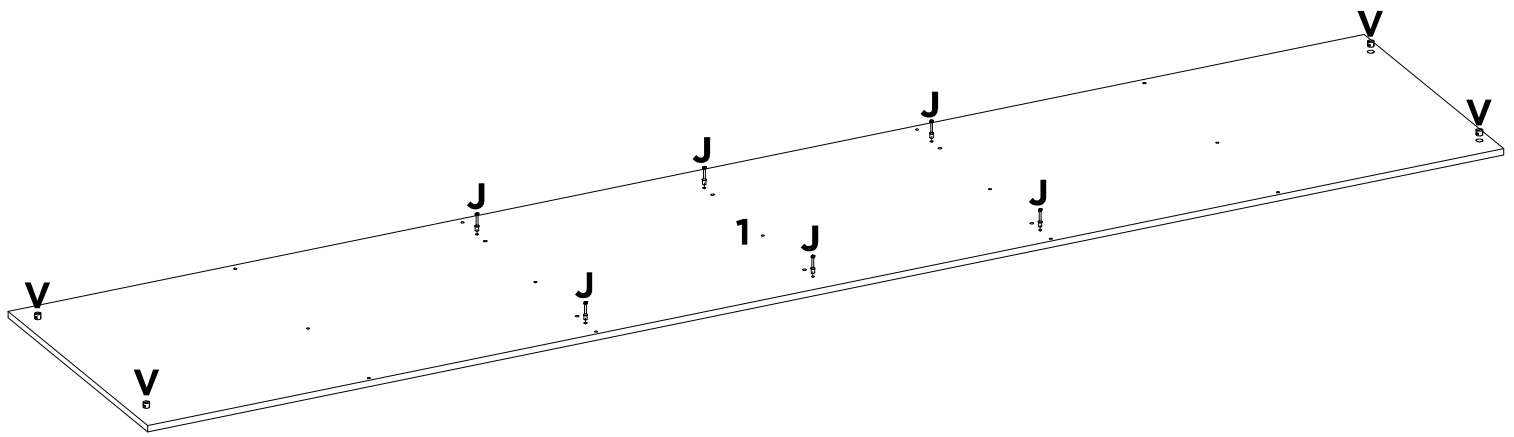


U	V	W	-	-	-	-	-
X6	X4	X6	-	-	-	-	-

01A

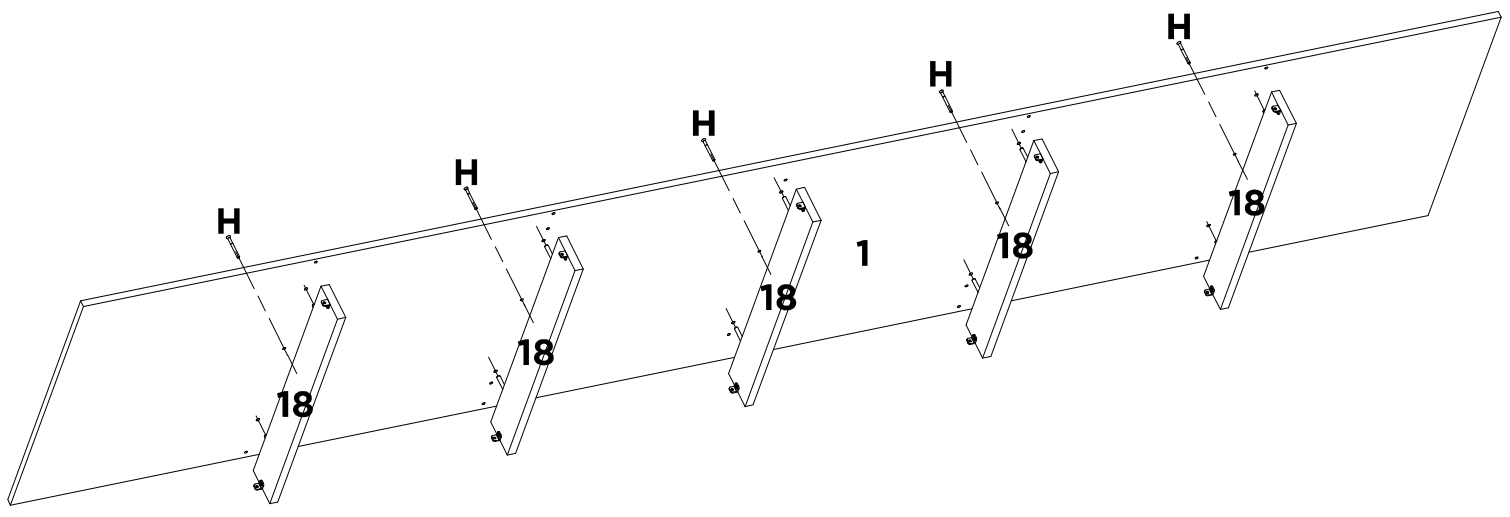


A	L	M	Z	-	-	-	-
X10	X4	X6	X10	-	-	-	-

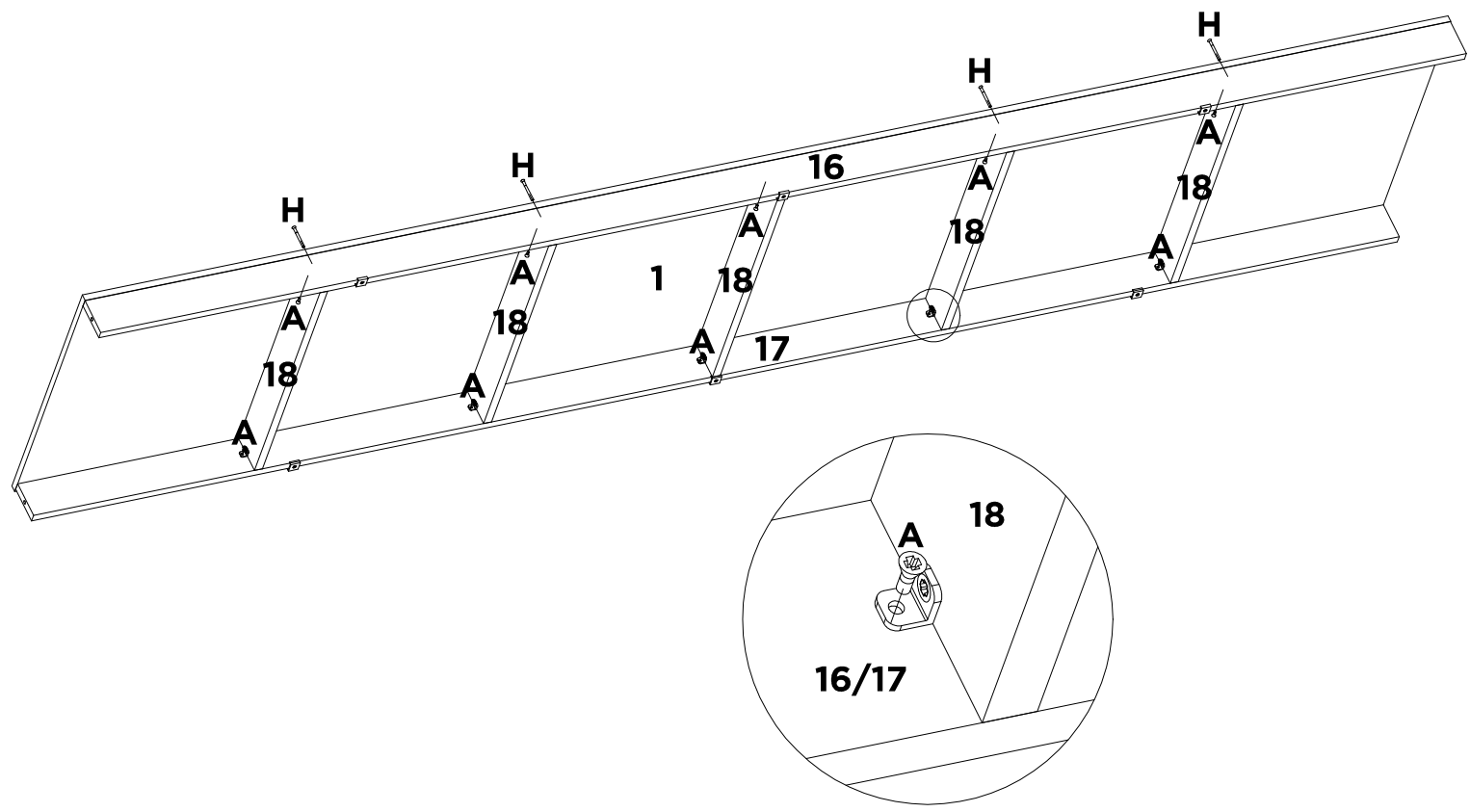


J	V	-	-	-	-	-	-
X6	X4	-	-	-	-	-	-

03

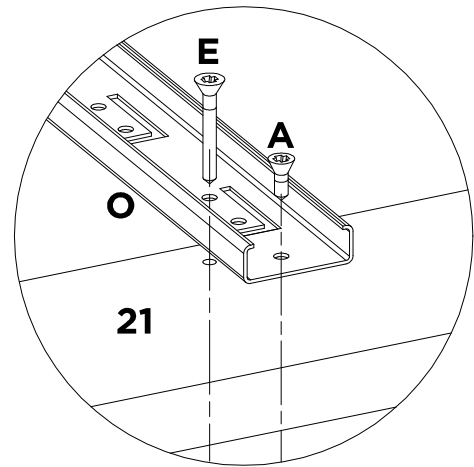
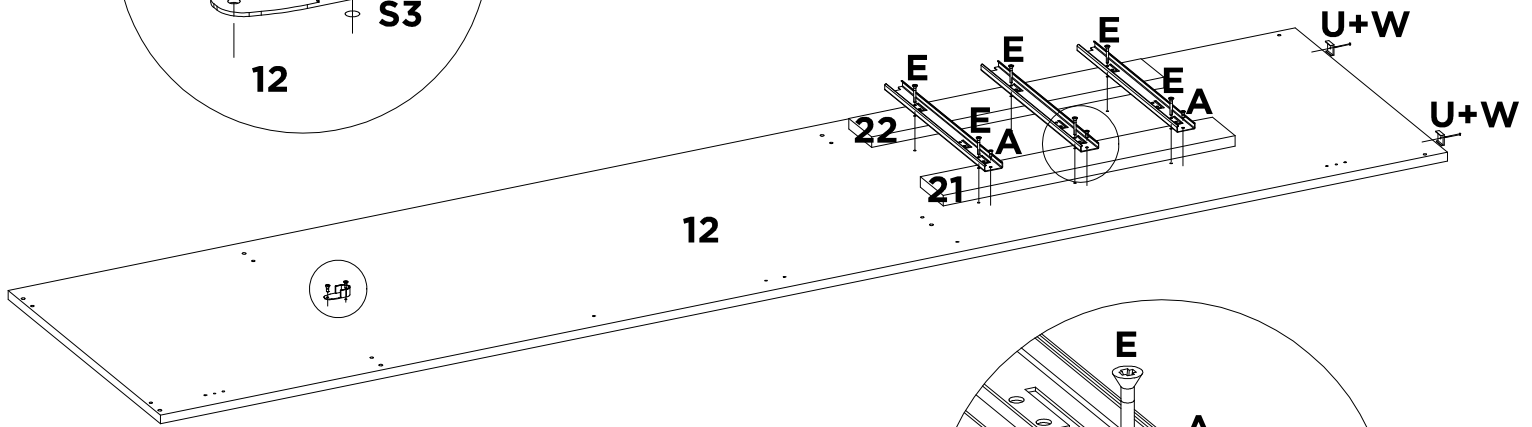
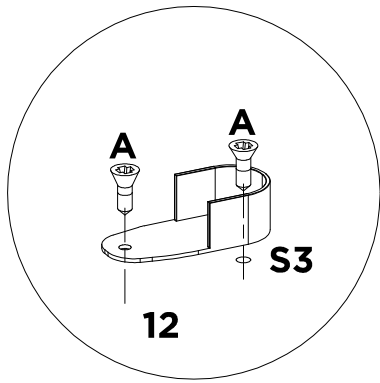


H	-	-	-	-	-	-	-
X5	-	-	-	-	-	-	-



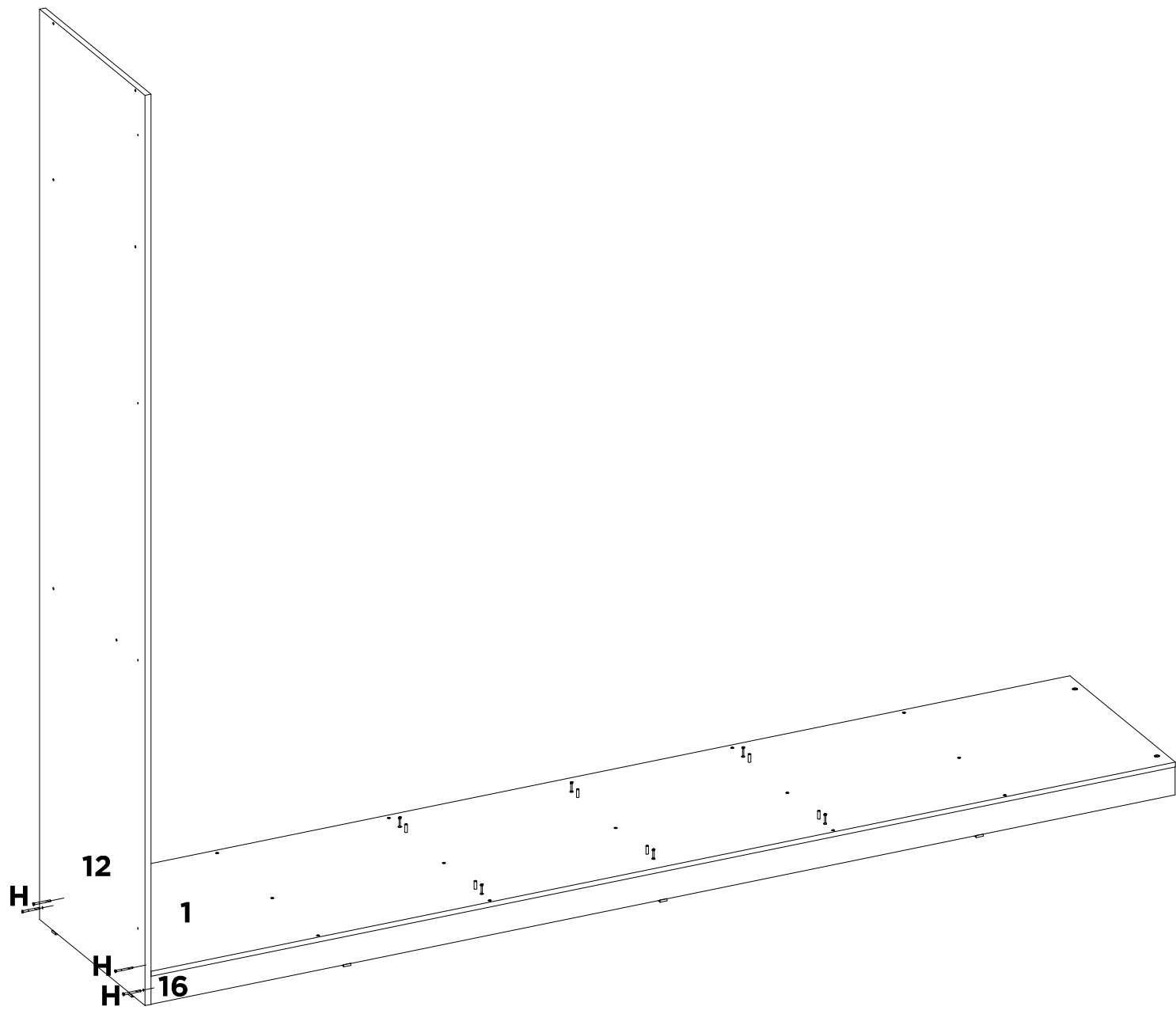
A X10	H X8	-	-	-	-	-	-
------------------------	-----------------------	---	---	---	---	---	---

05



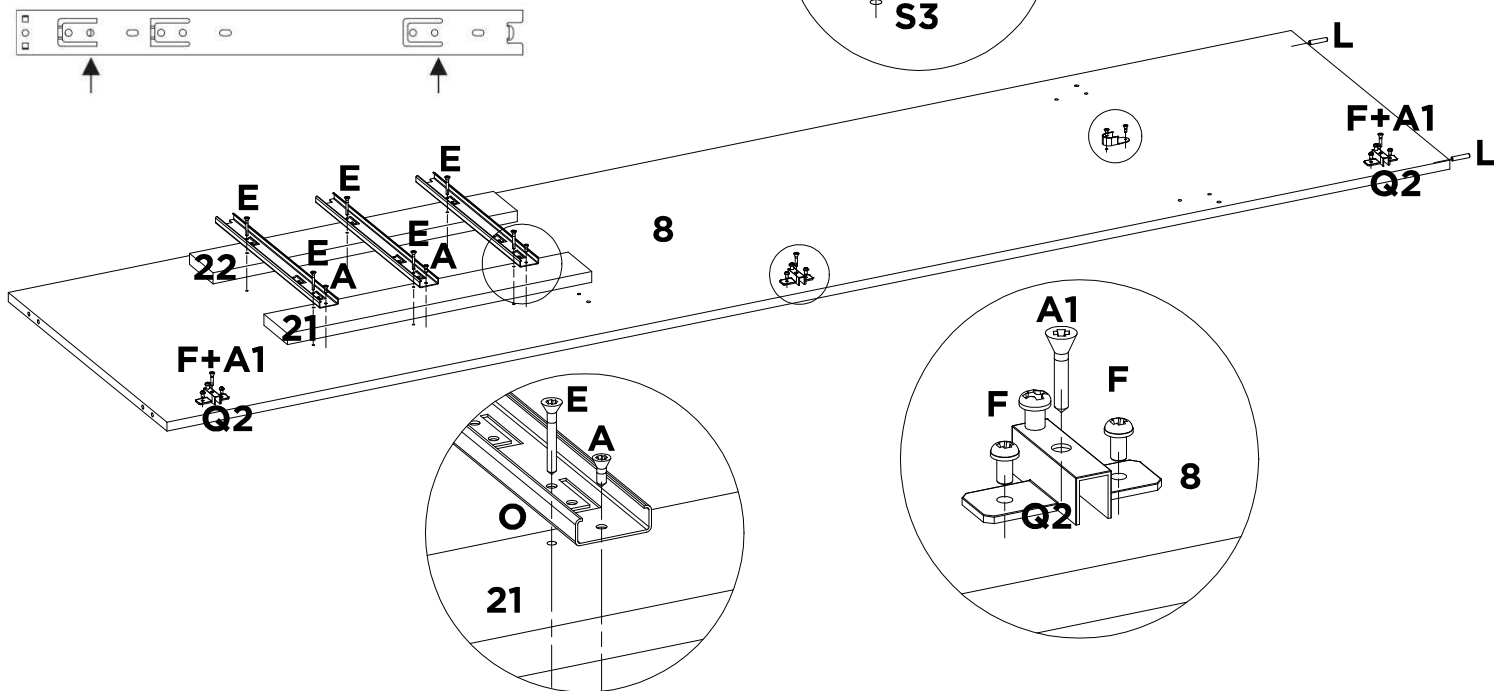
A	E	O	S3	U	W	-	-
X5	X6	X3	X1	X2	X2	-	-

06



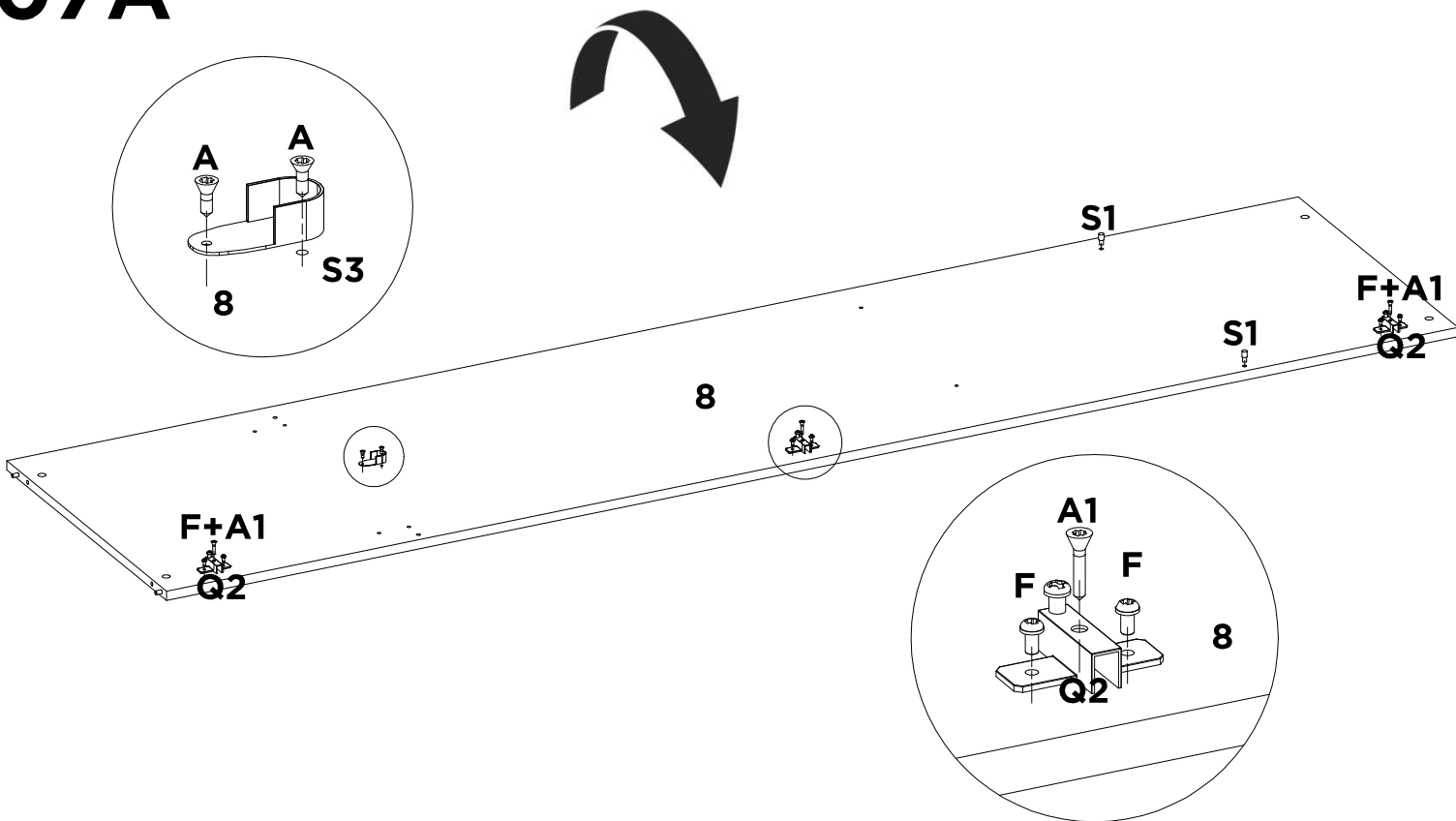
H	-	-	-	-	-	-	-
X4	-	-	-	-	-	-	-

07



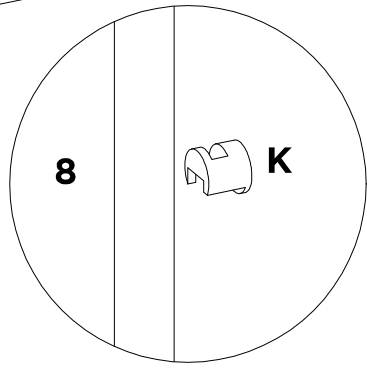
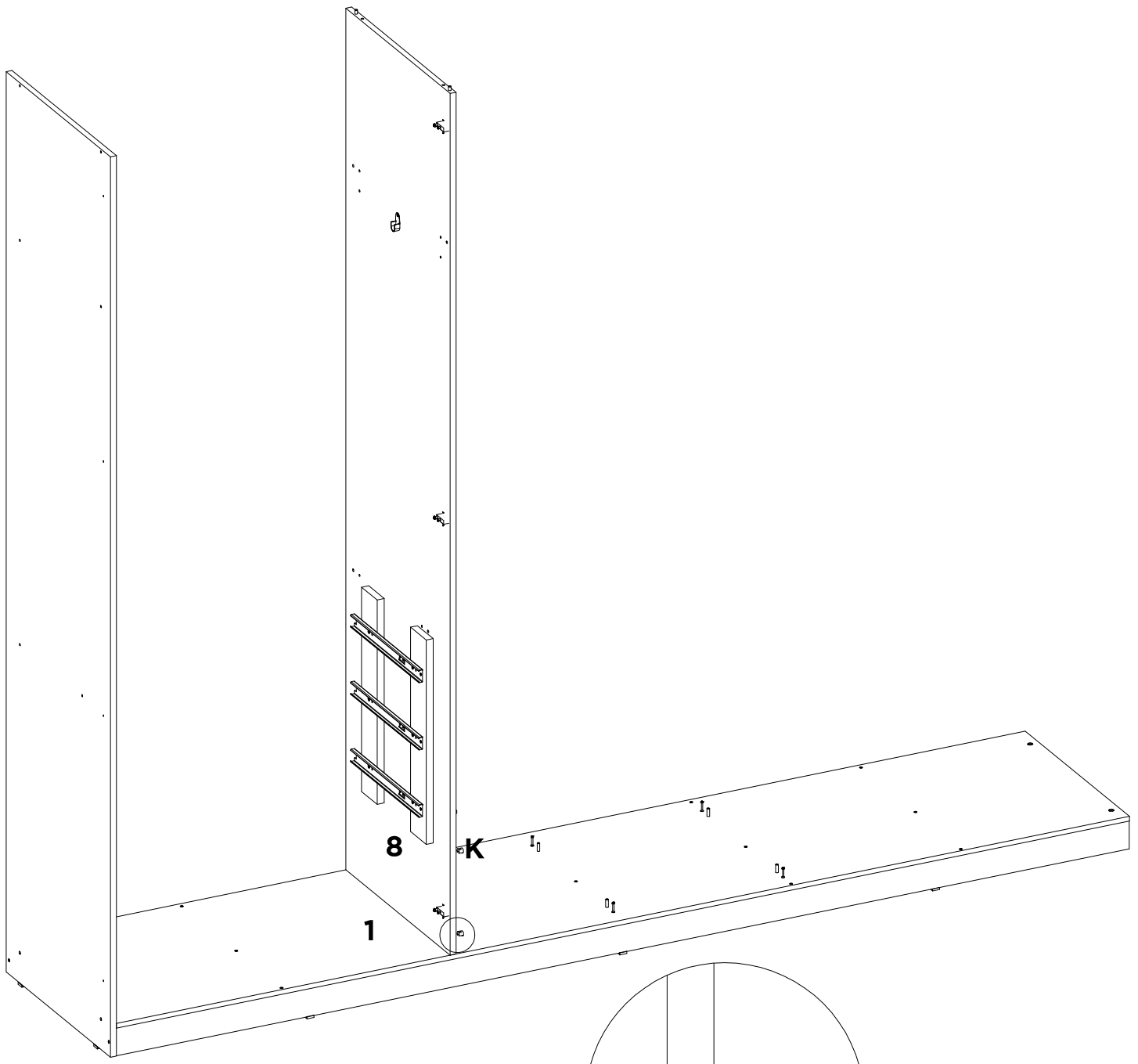
A	A1	E	F	L	O	Q2	S3
X5	X3	X6	X6	X2	X3	X3	X1

07A

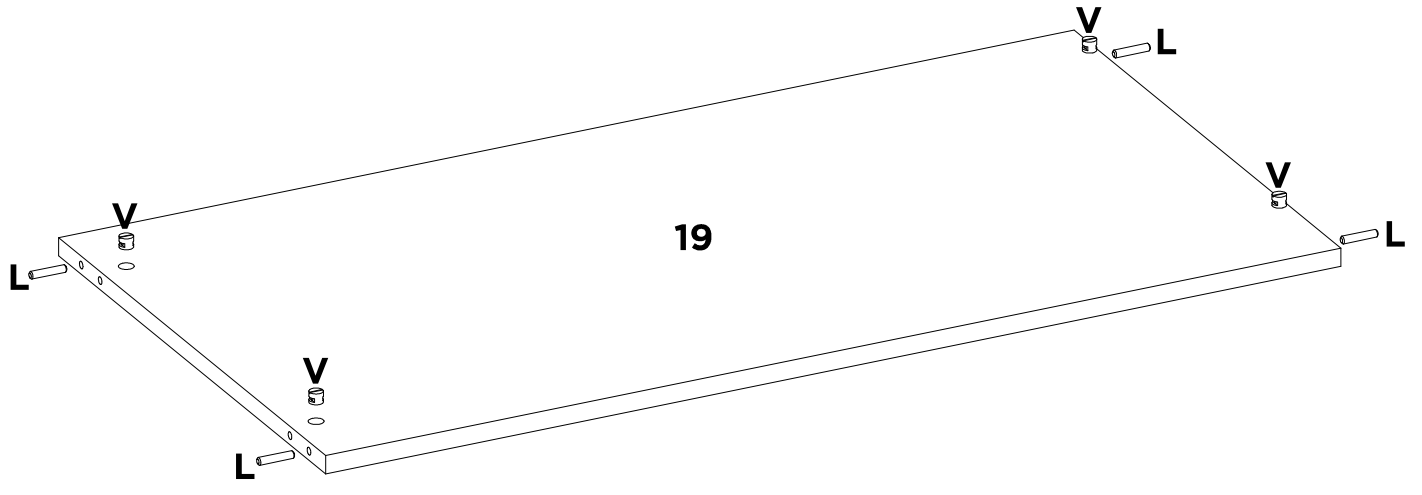


A	A1	F	Q2	S1	S3	-	-
X2	X3	X6	X3	X2	X1	-	-

08

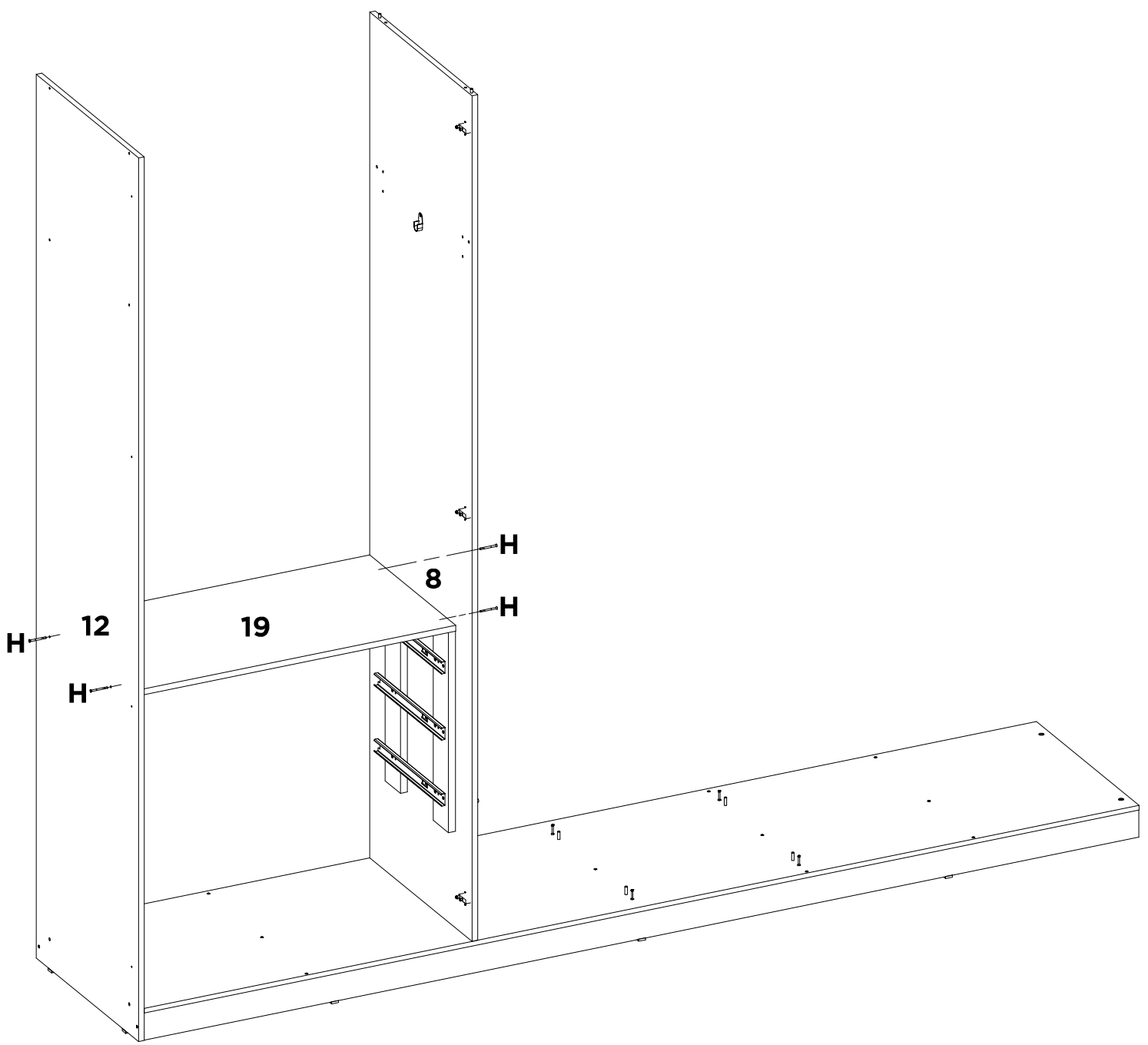


K	-	-	-	-	-	-	-
X2	-	-	-	-	-	-	-

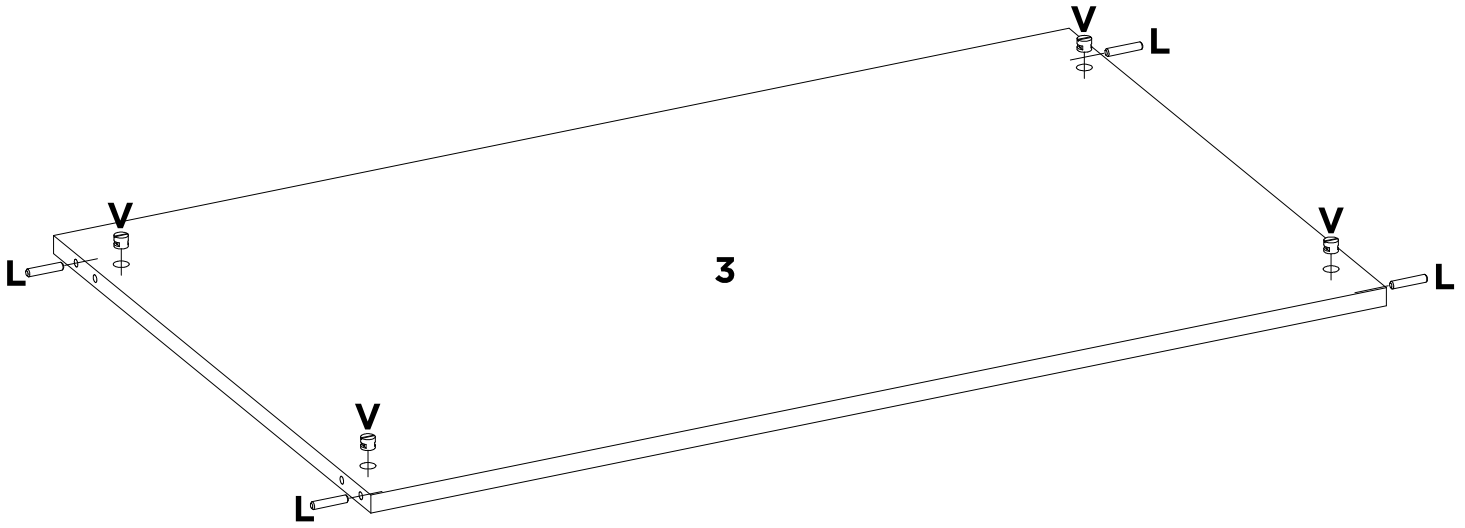


L	V	-	-	-	-	-	-
X8	X8	-	-	-	-	-	-

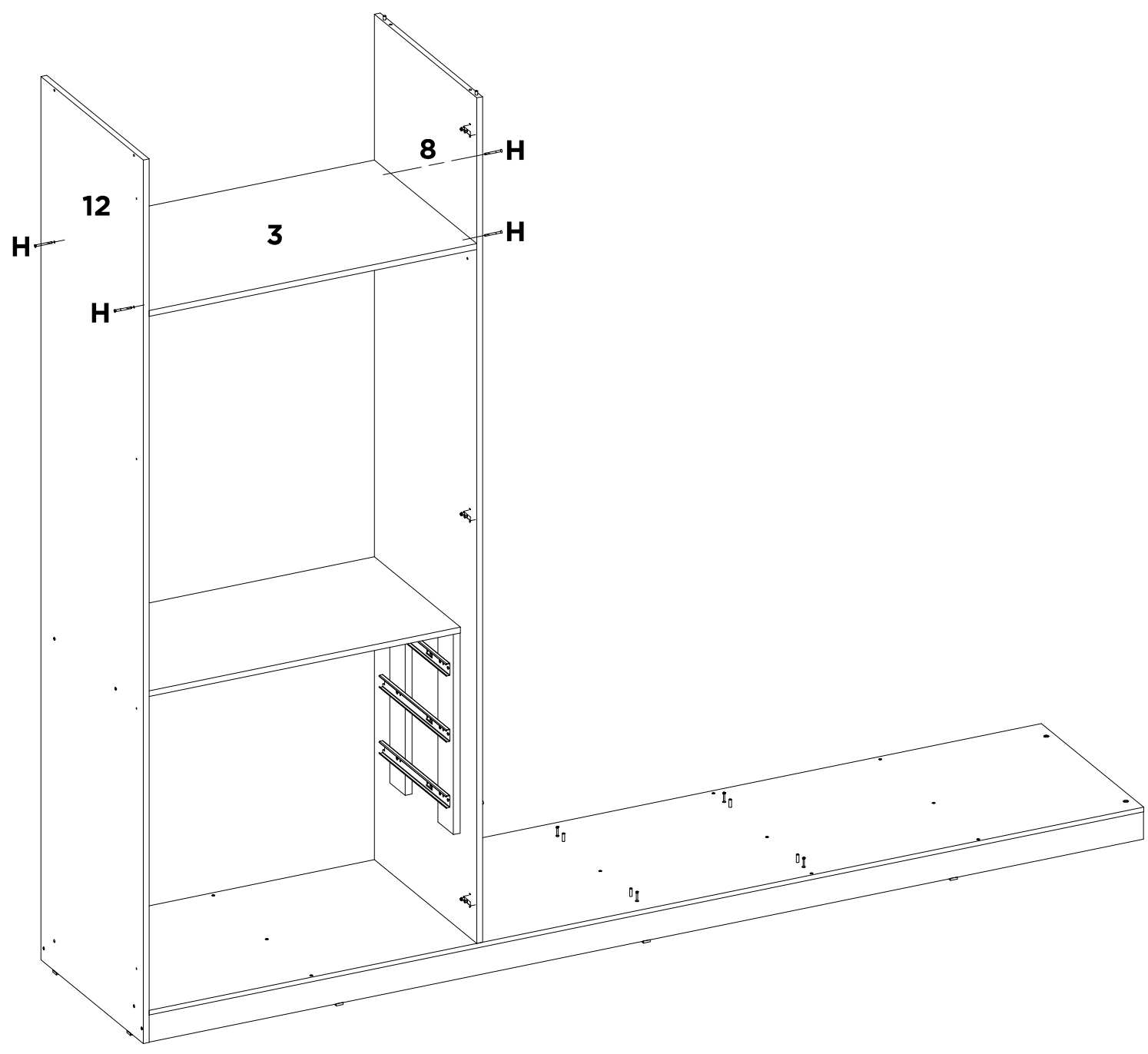
10



H	-	-	-	-	-	-	-
X4	-	-	-	-	-	-	-

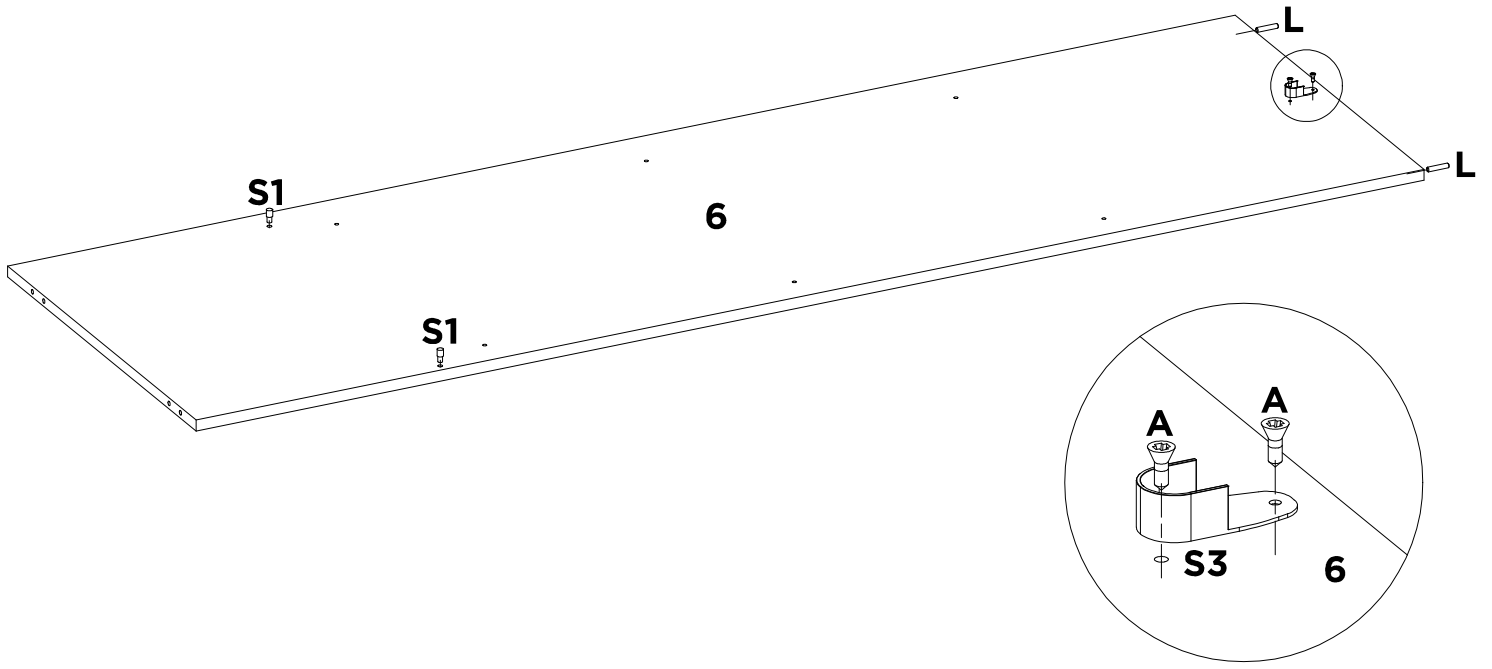


L	V	-	-	-	-	-	-
X8	X8	-	-	-	-	-	-



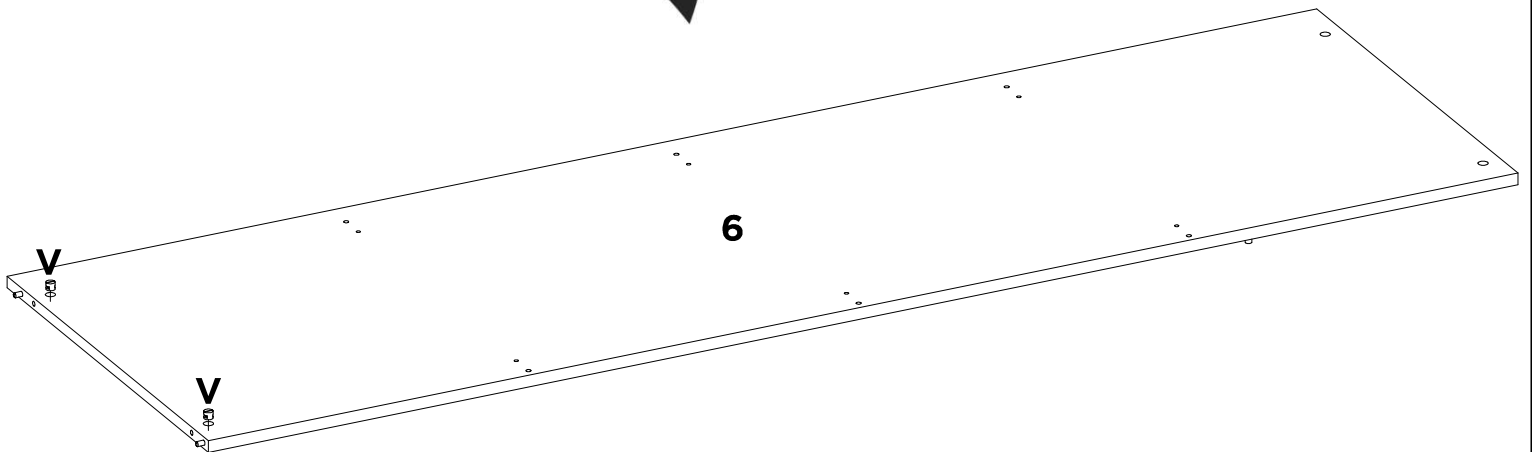
H	-	-	-	-	-	-	-
X4	-	-	-	-	-	-	-

13

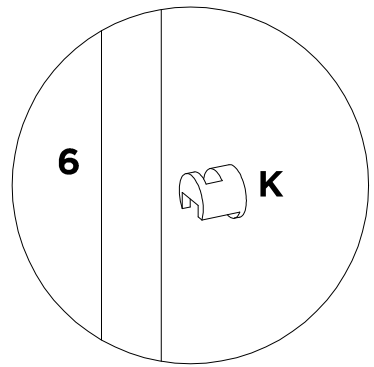
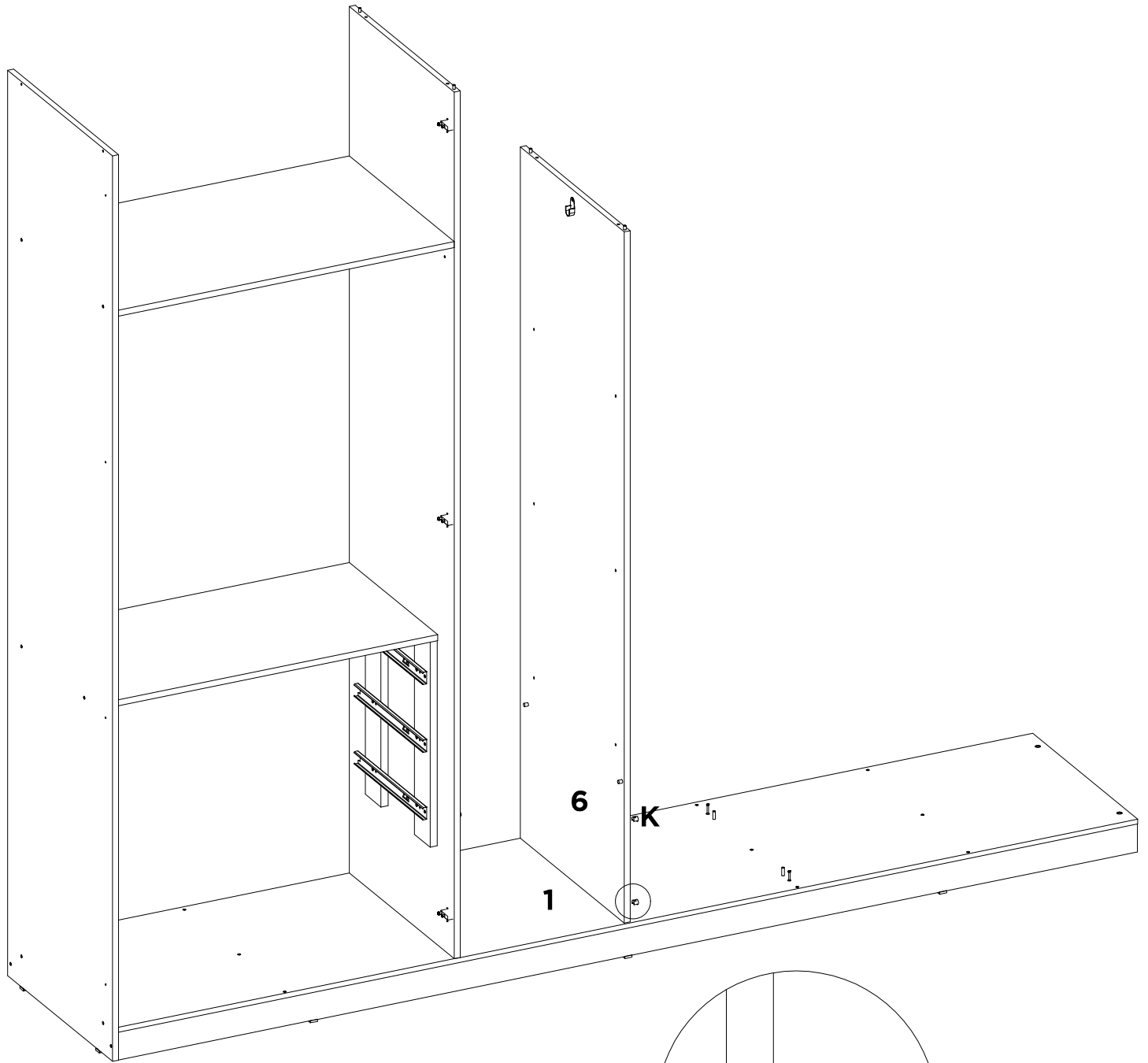


A	L	S1	S3	-	-	-	-
X2	X2	X2	X1	-	-	-	-

13A

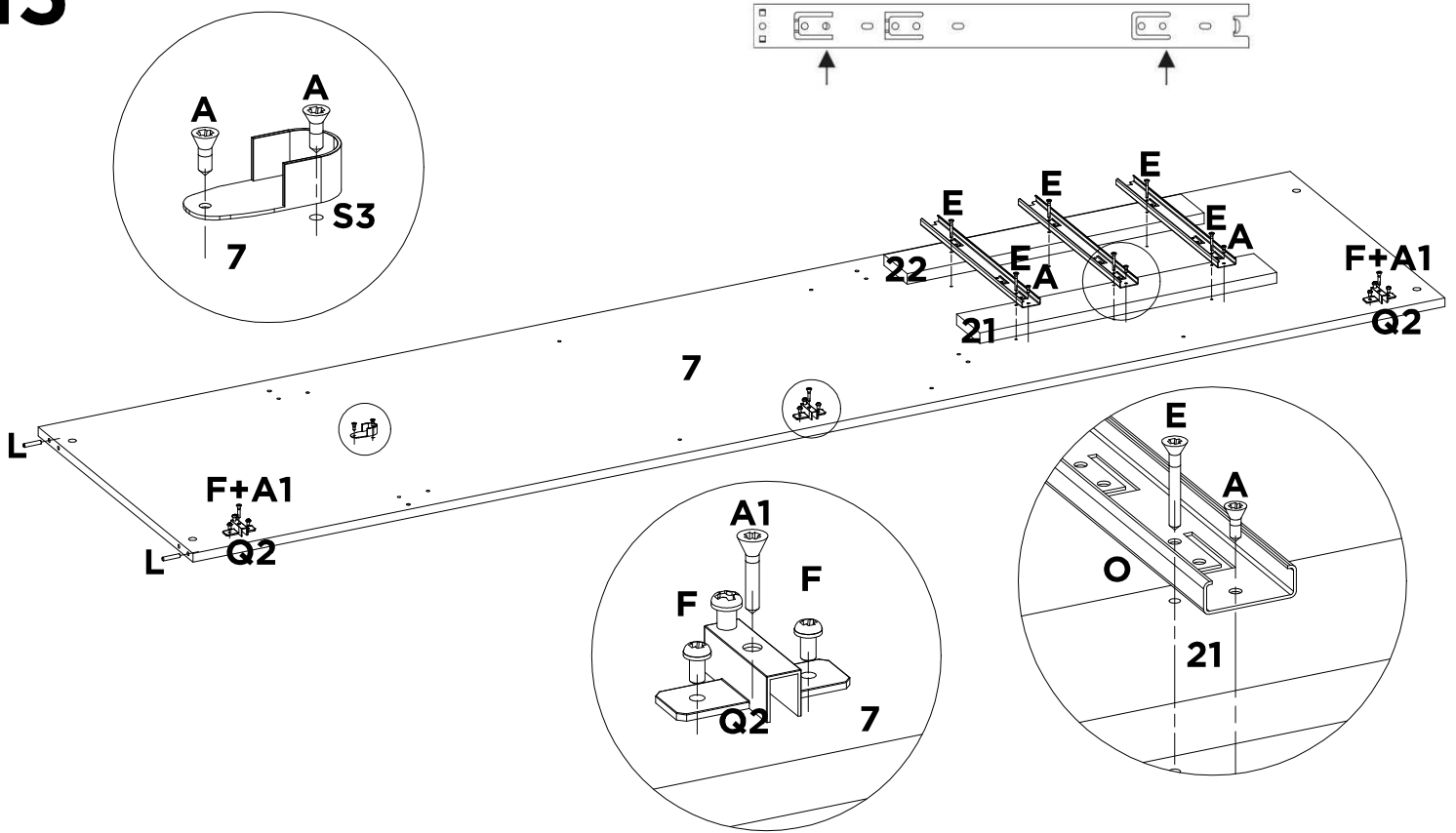


V	-	-	-	-	-	-	-
X2	-	-	-	-	-	-	-



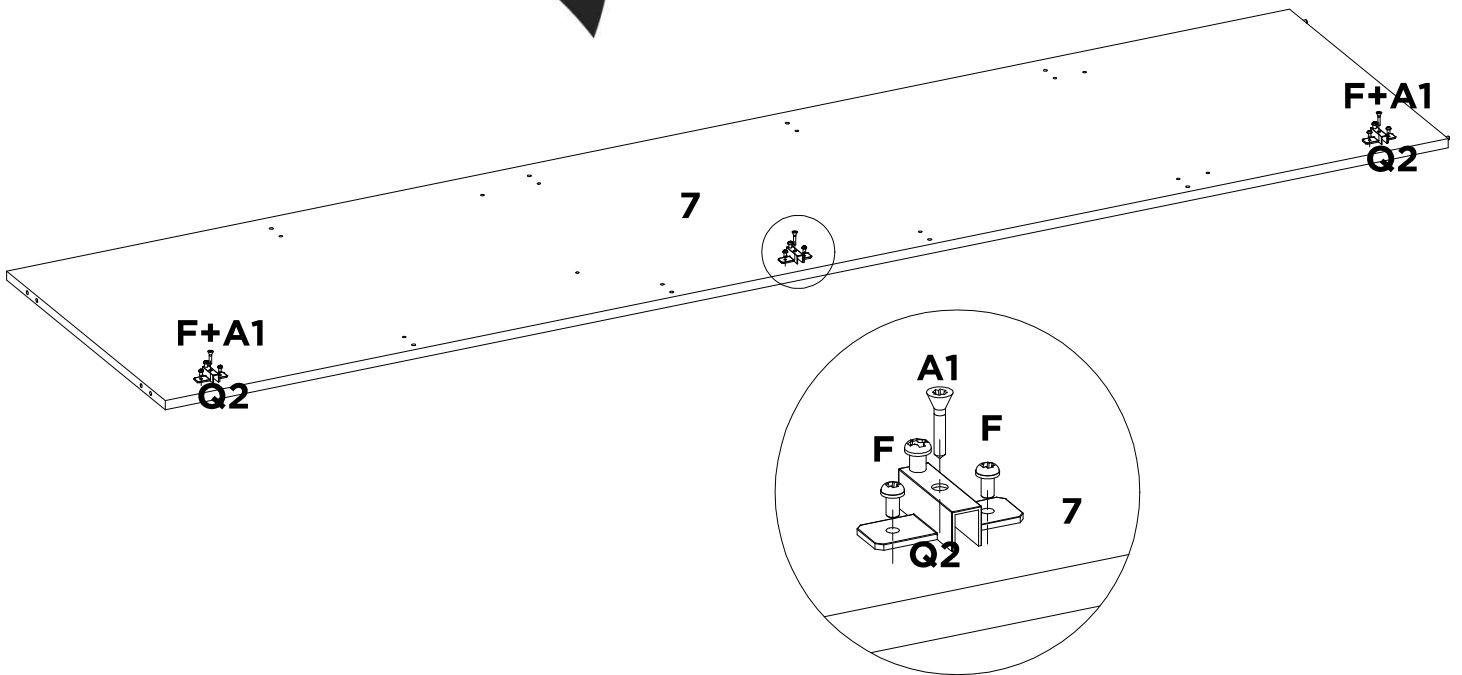
K	-	-	-	-	-	-	-
X2	-	-	-	-	-	-	-

15

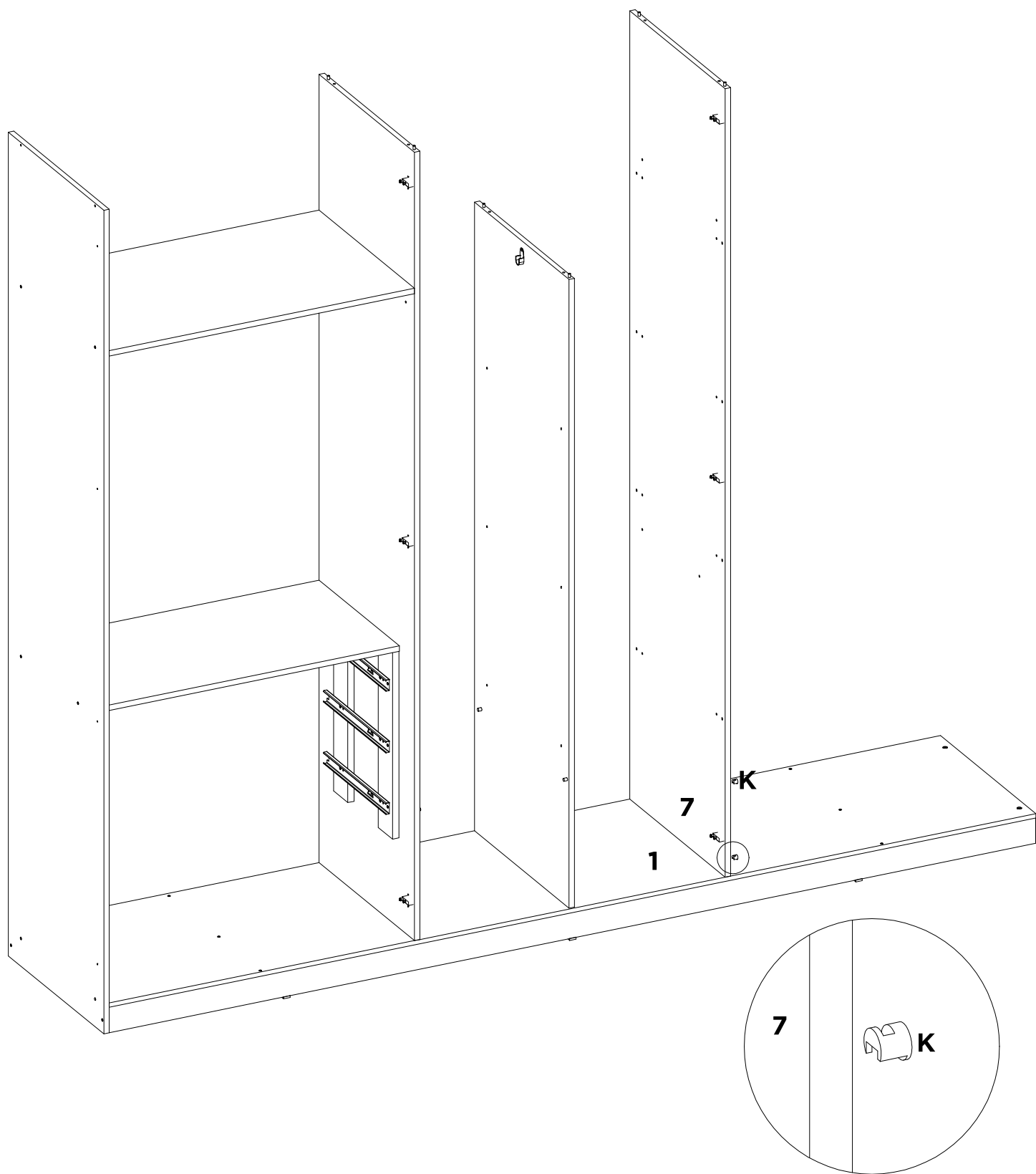


A	A1	E	F	L	O	Q2	S3
X5	X3	X6	X6	X2	X3	X3	X1

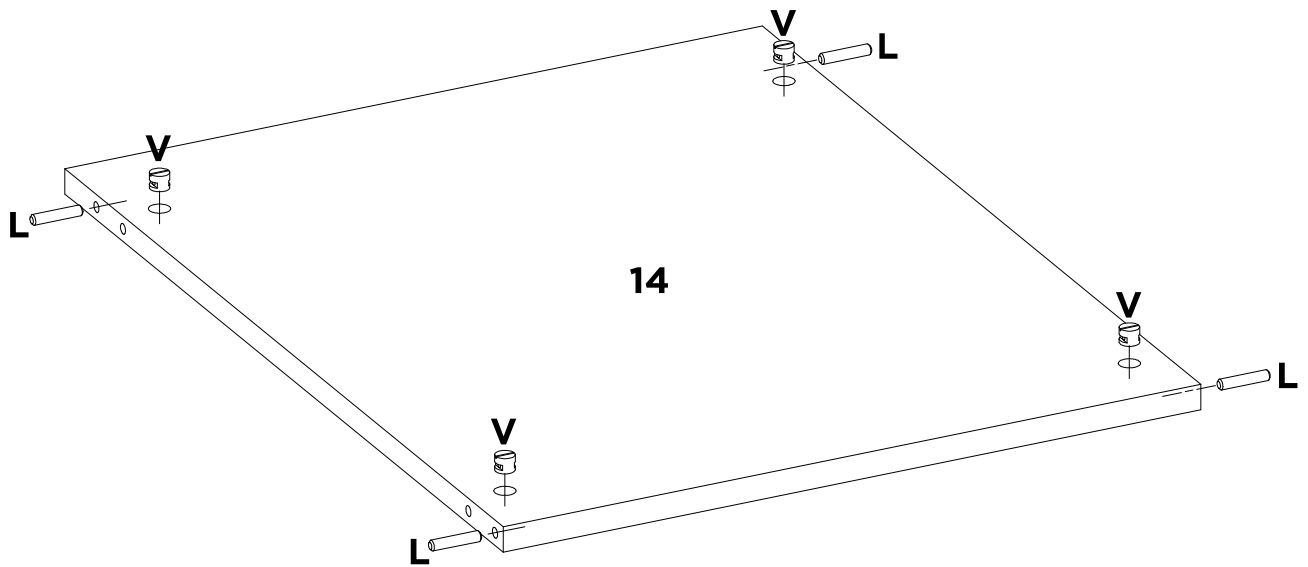
15A



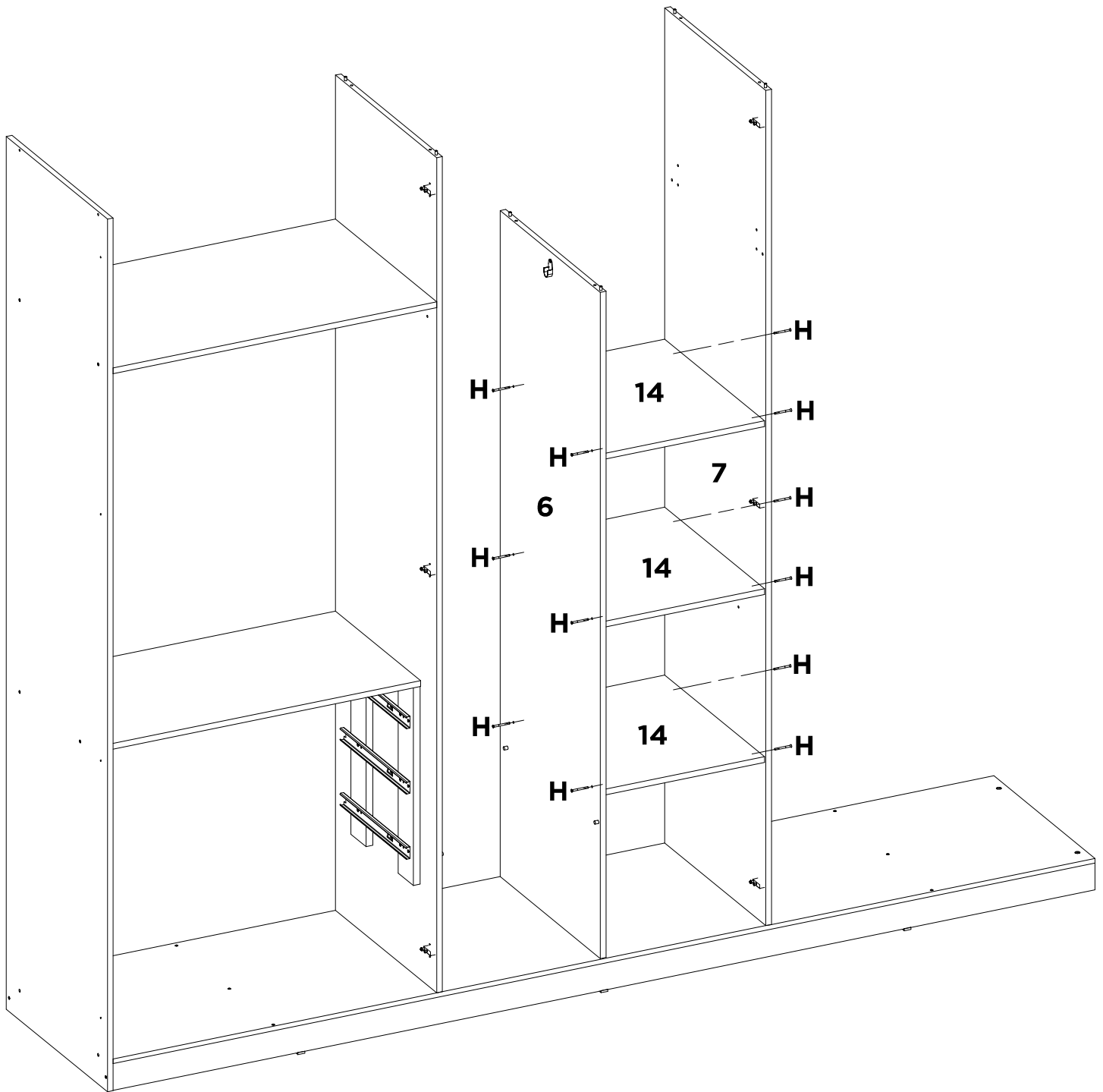
A1	F	Q2	-	-	-	-	-
X3	X6	X3	-	-	-	-	-



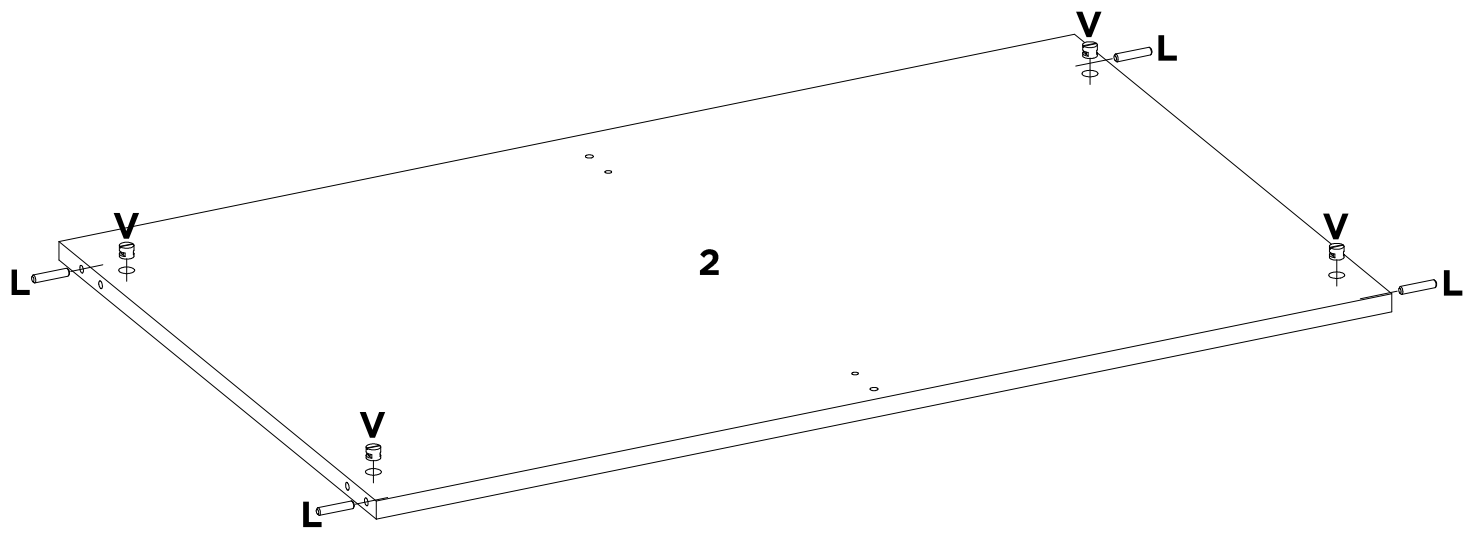
K	-	-	-	-	-	-	-
X2	-	-	-	-	-	-	-



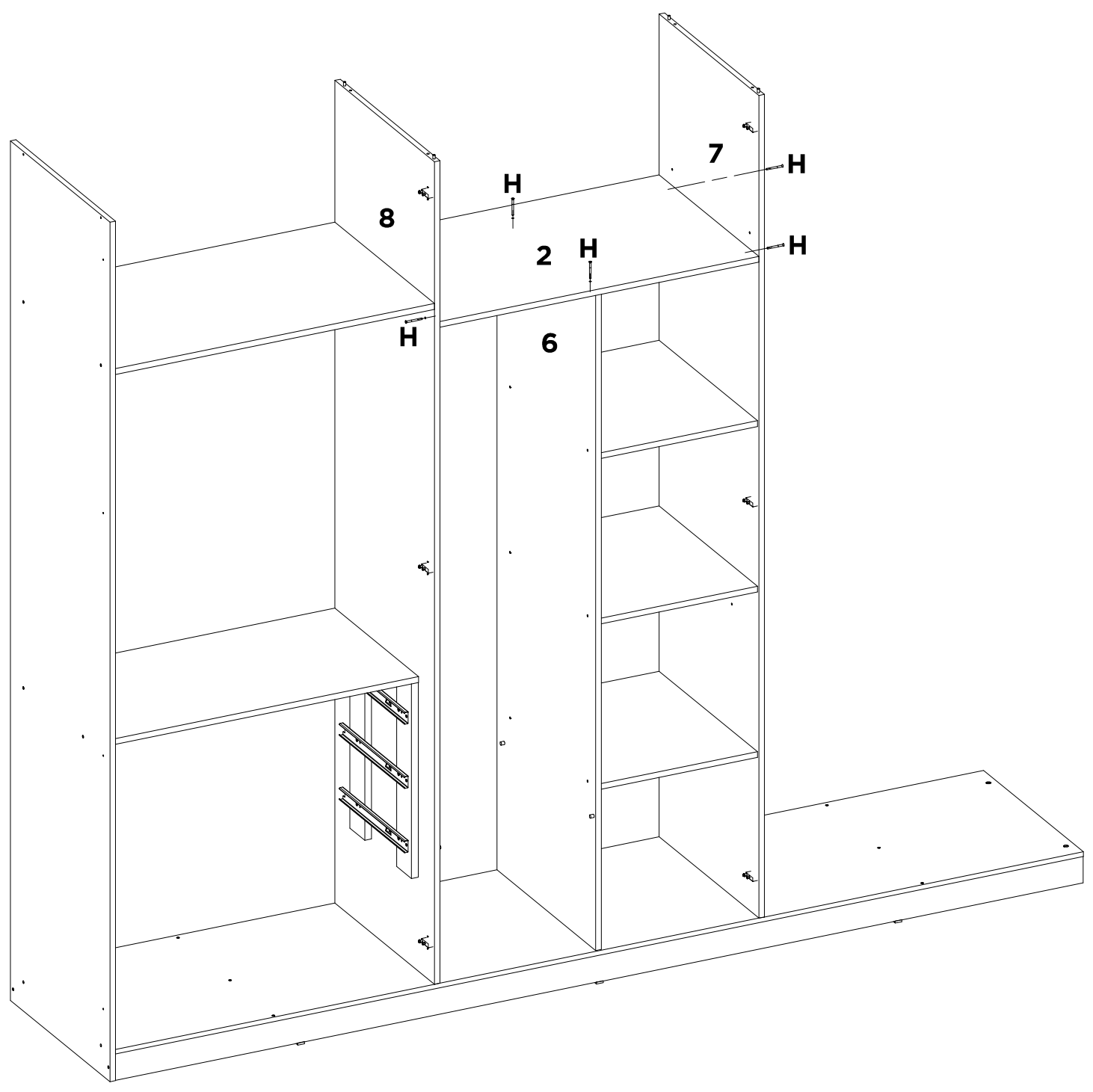
L	V	-	-	-	-	-	-
X12	X12	-	-	-	-	-	-



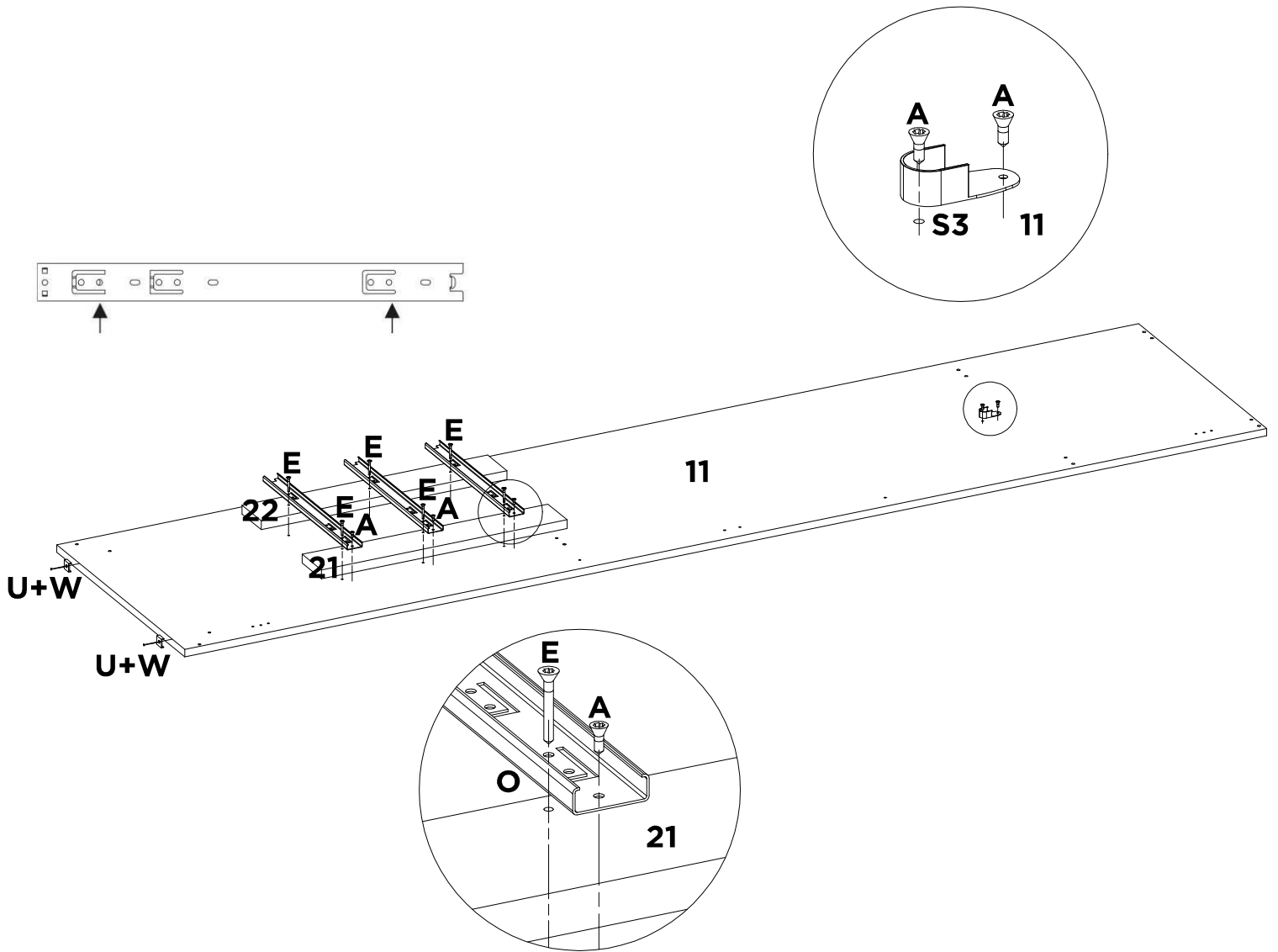
H	-	-	-	-	-	-	-
X12	-	-	-	-	-	-	-



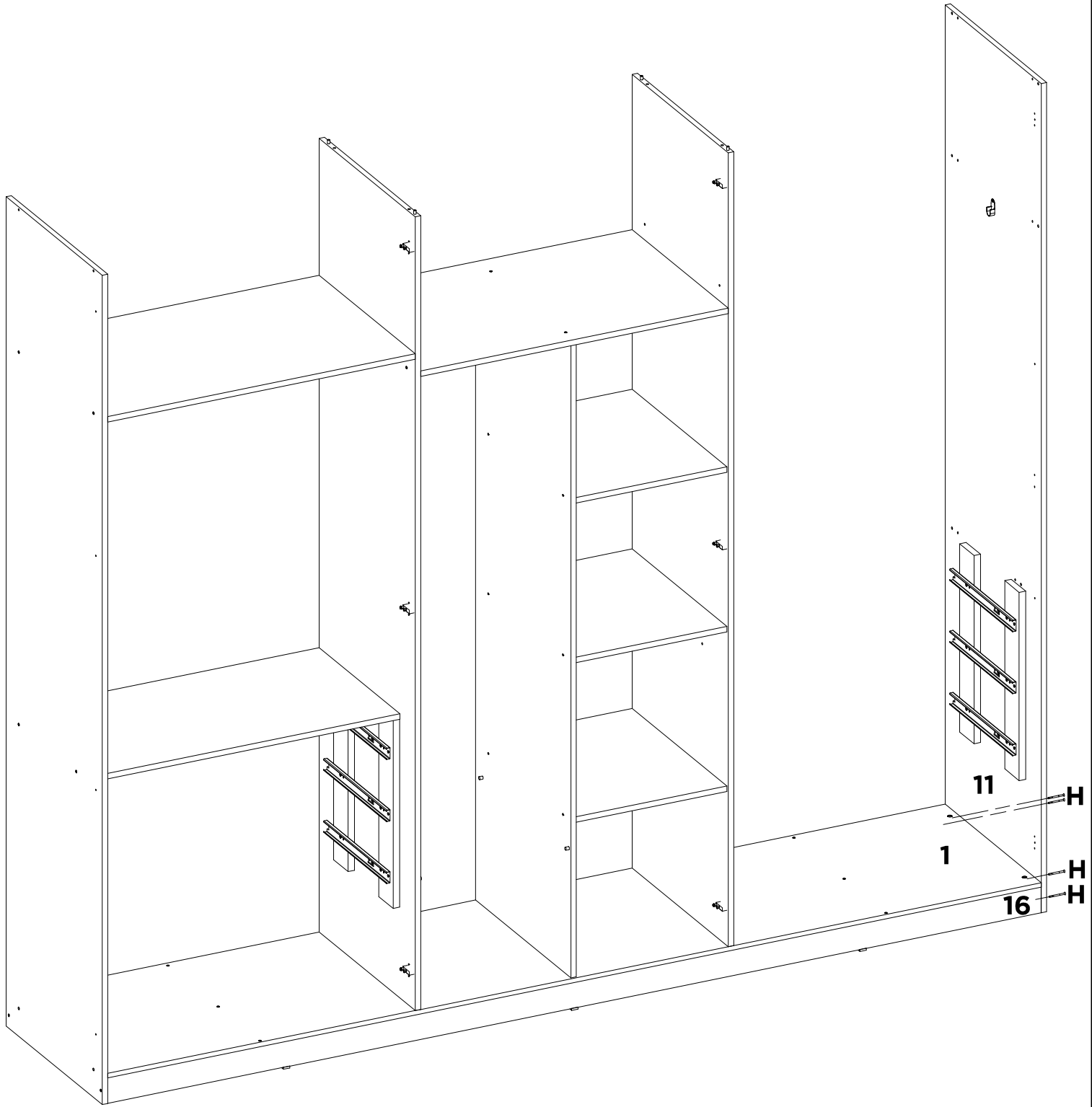
L	V	-	-	-	-	-	-
X4	X4	-	-	-	-	-	-



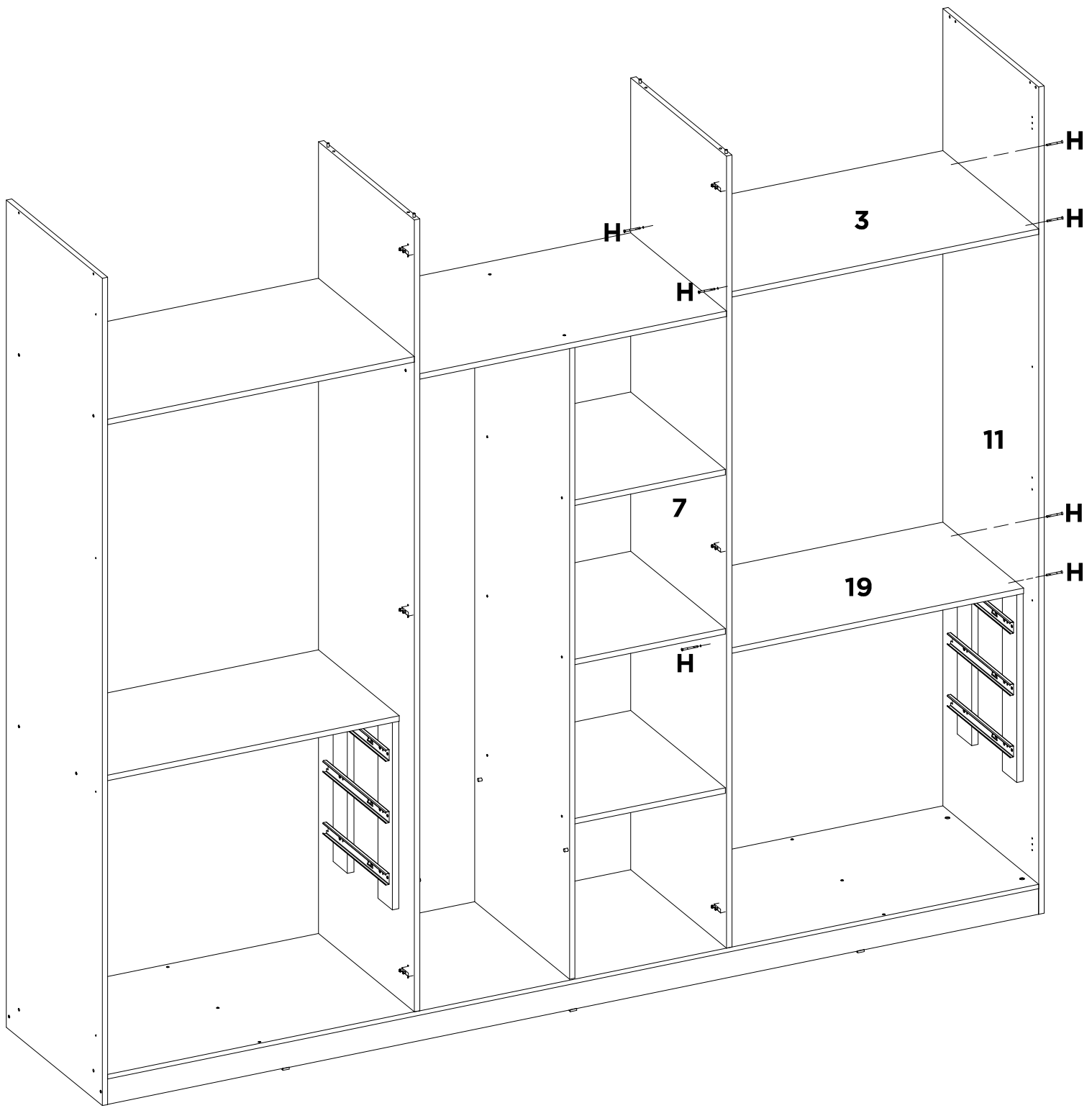
H	-	-	-	-	-	-	-
X6	-	-	-	-	-	-	-



A	E	O	S3	U	W	-	-
X5	X6	X3	X1	X2	X2	-	-

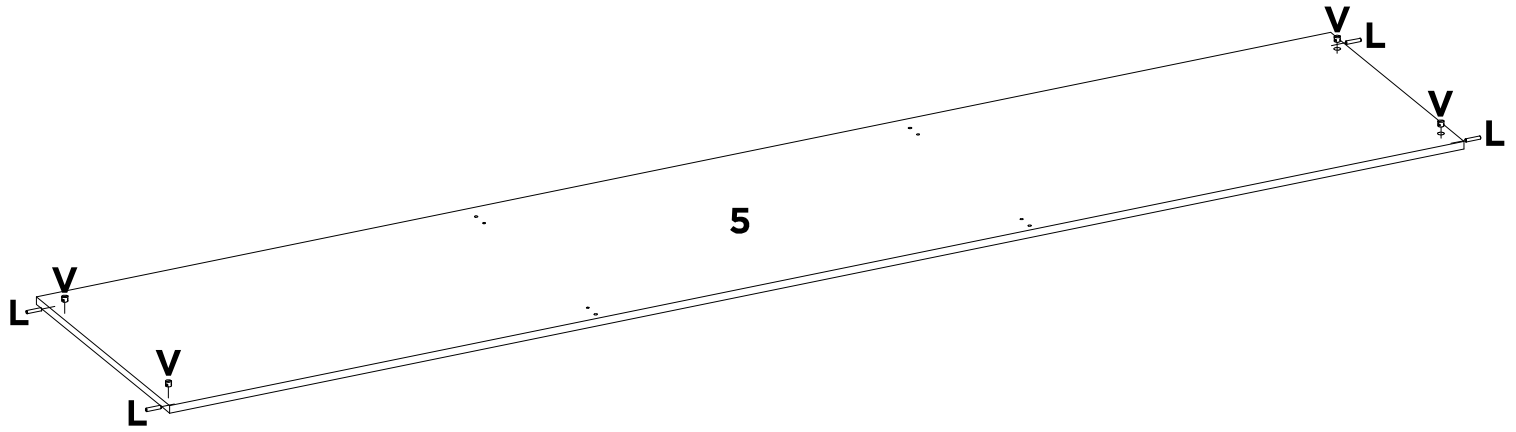


H	-	-	-	-	-	-	-	-
X4	-	-	-	-	-	-	-	-



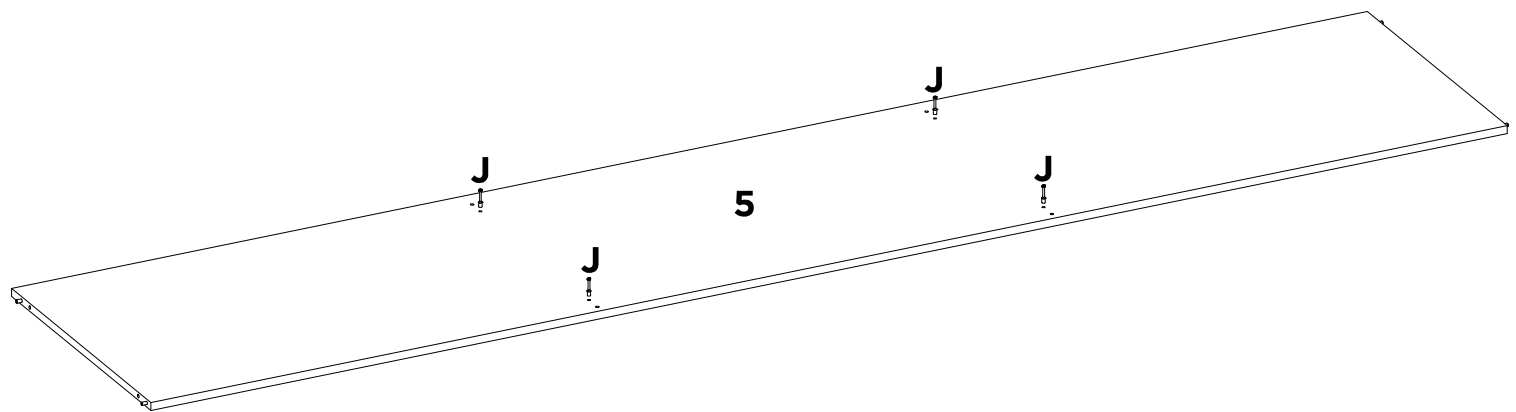
H	-	-	-	-	-	-	-	-
X8	-	-	-	-	-	-	-	-

24

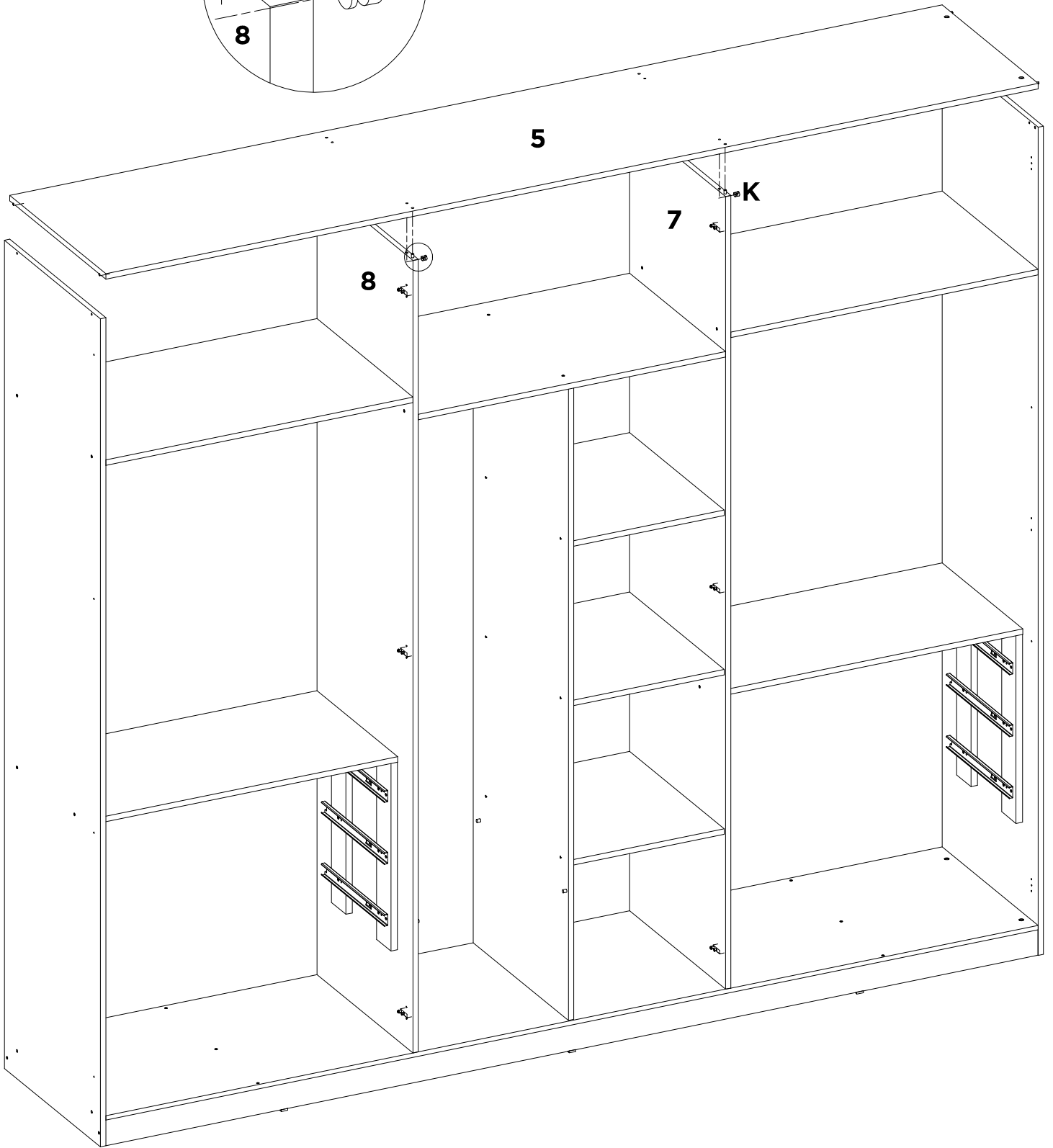
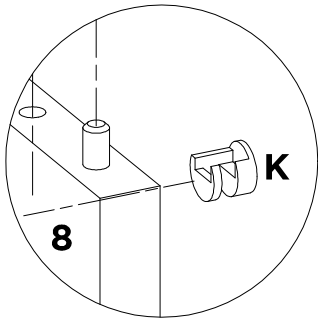


L	V	-	-	-	-	-	-
X4	X4	-	-	-	-	-	-

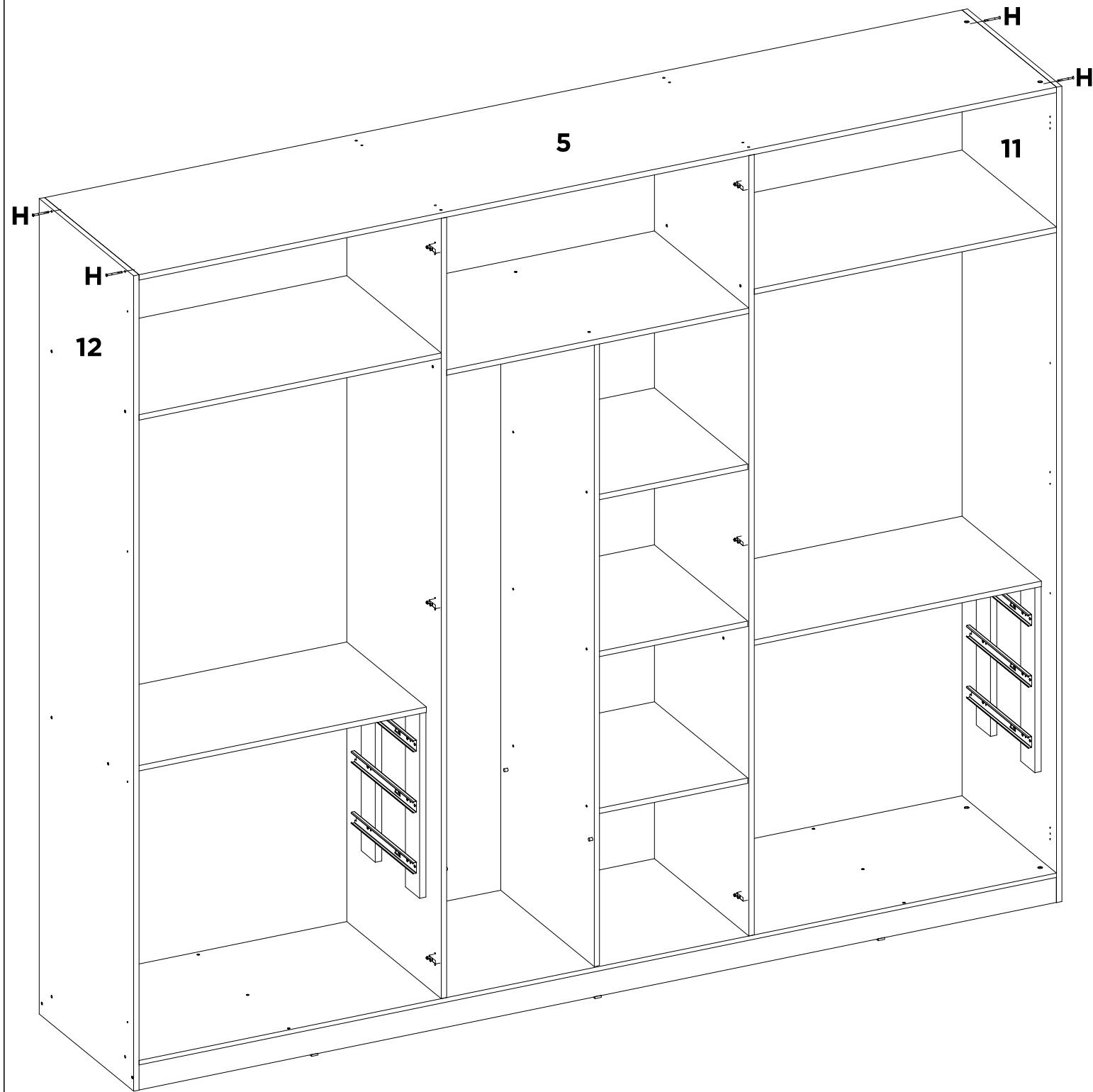
24A



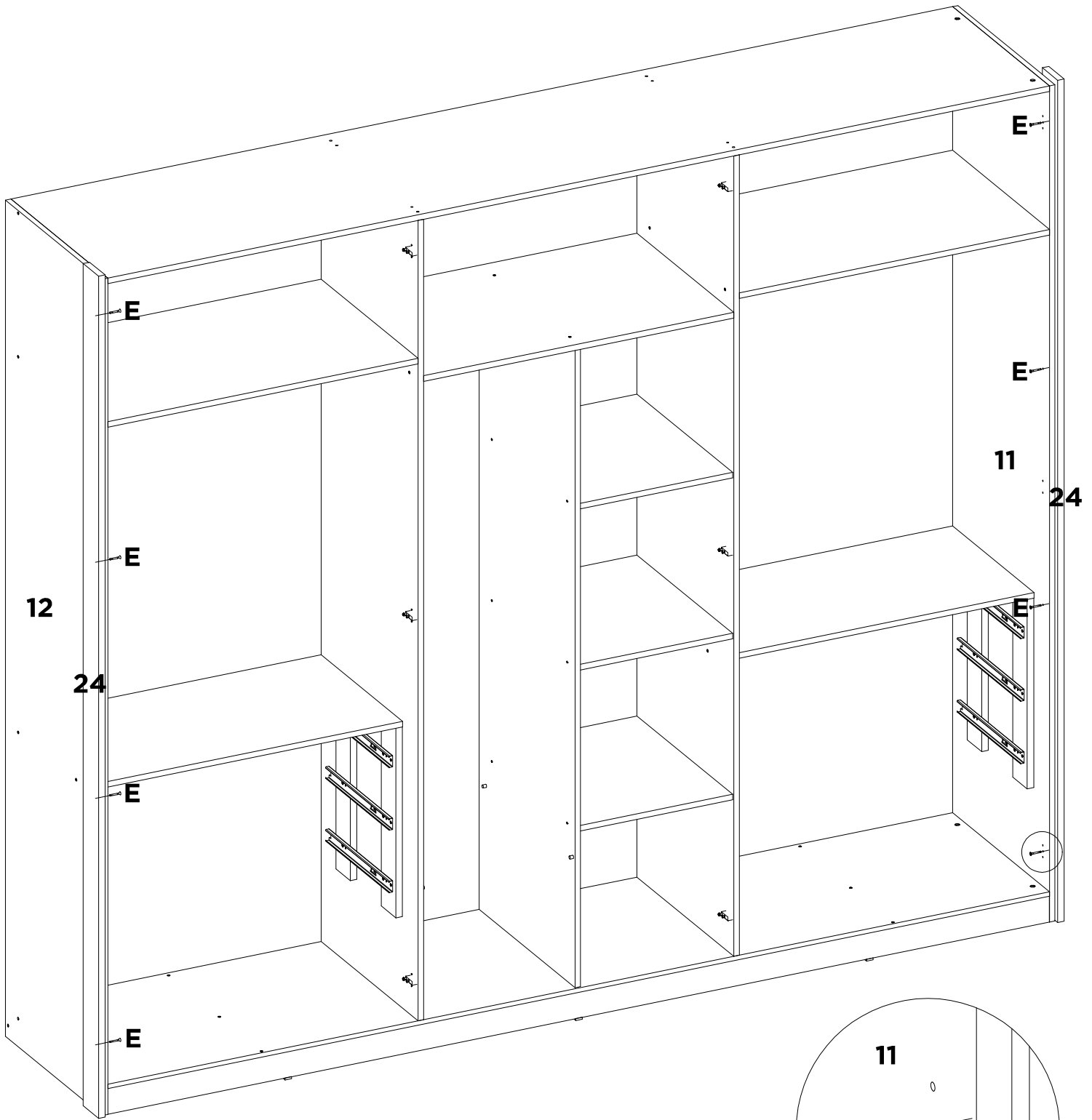
J	-	-	-	-	-	-	-
X4	-	-	-	-	-	-	-



K	-	-	-	-	-	-	-	-
X4	-	-	-	-	-	-	-	-

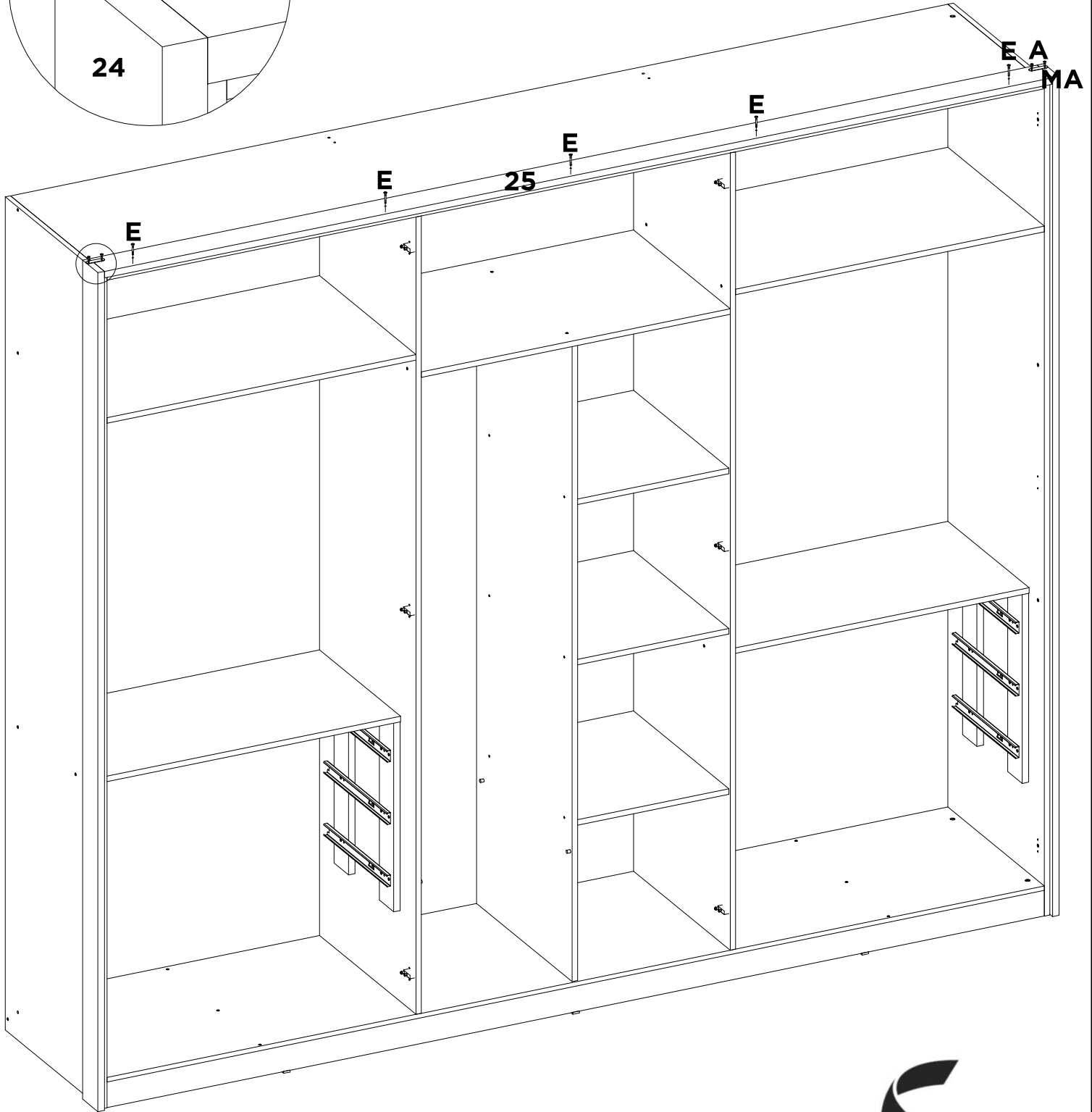
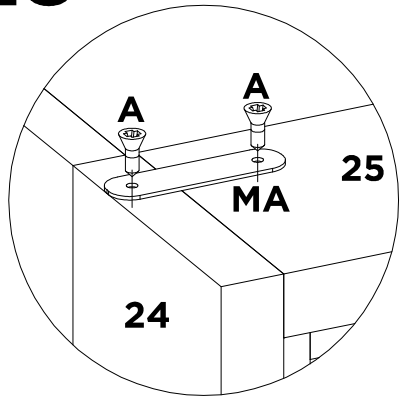


H	-	-	-	-	-	-	-	-
X4	-	-	-	-	-	-	-	-

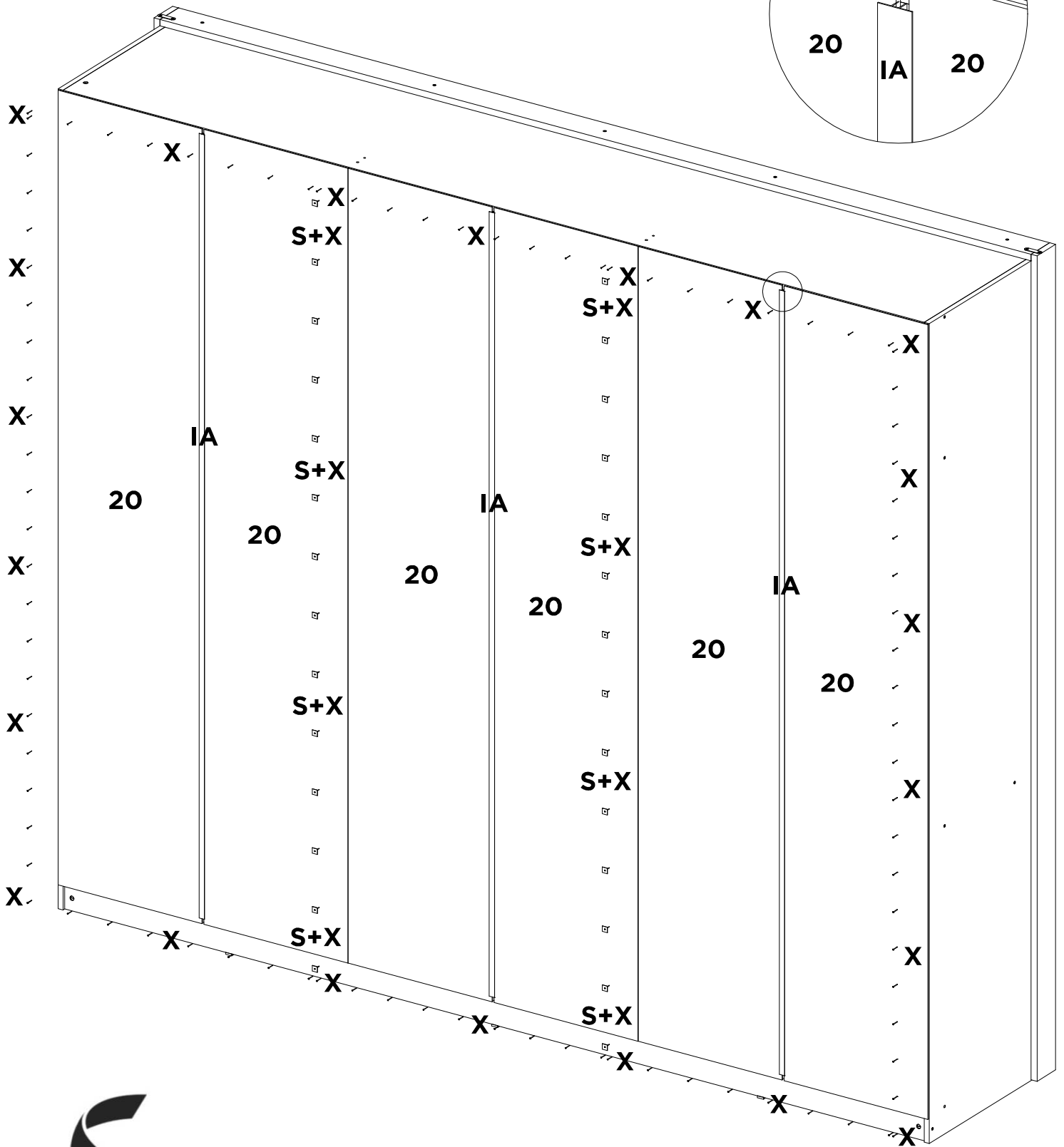
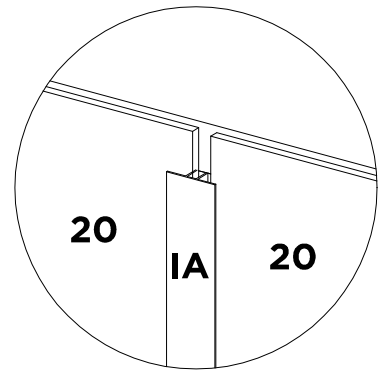


E	-	-	-	-	-	-	-	-
X8	-	-	-	-	-	-	-	-

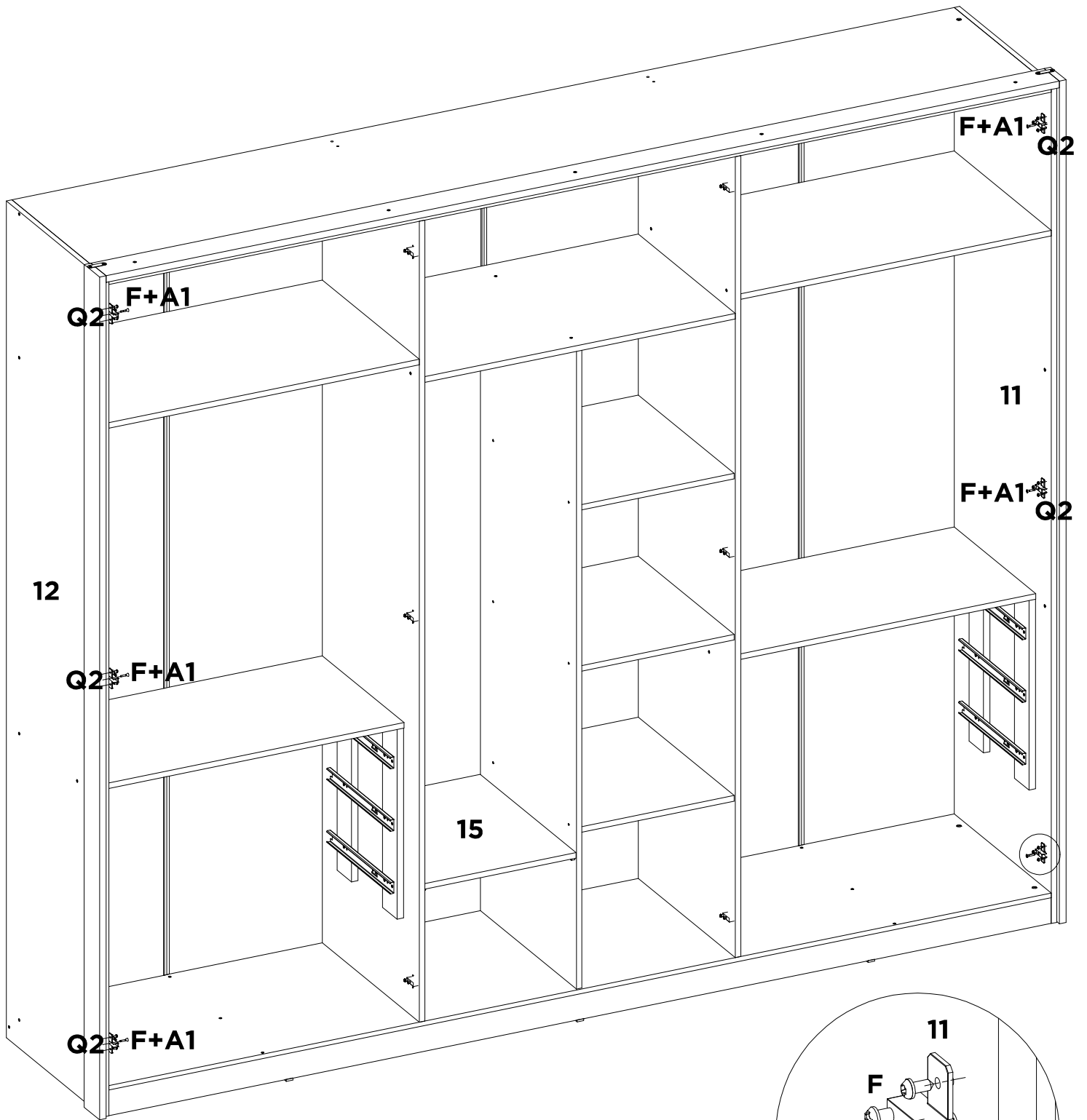
28



A	E	MA	-	-	-	-	-
X4	X5	X2	-	-	-	-	-



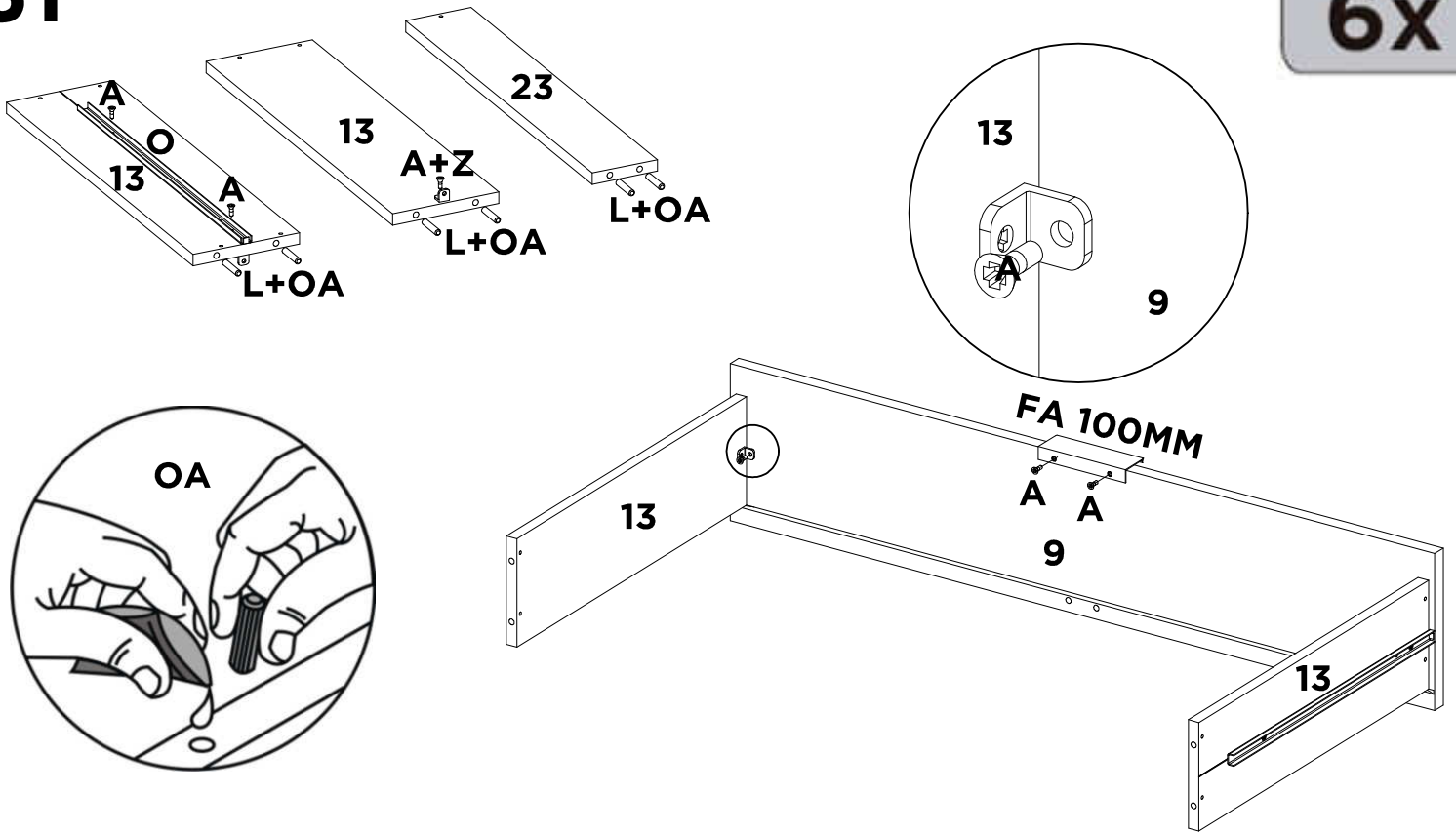
IA	S	X	-	-	-	-	-
X3	X28	X145	-	-	-	-	-



A1	F	Q2	-	-	-	-	-
X6	X12	X6	-	-	-	-	-

31

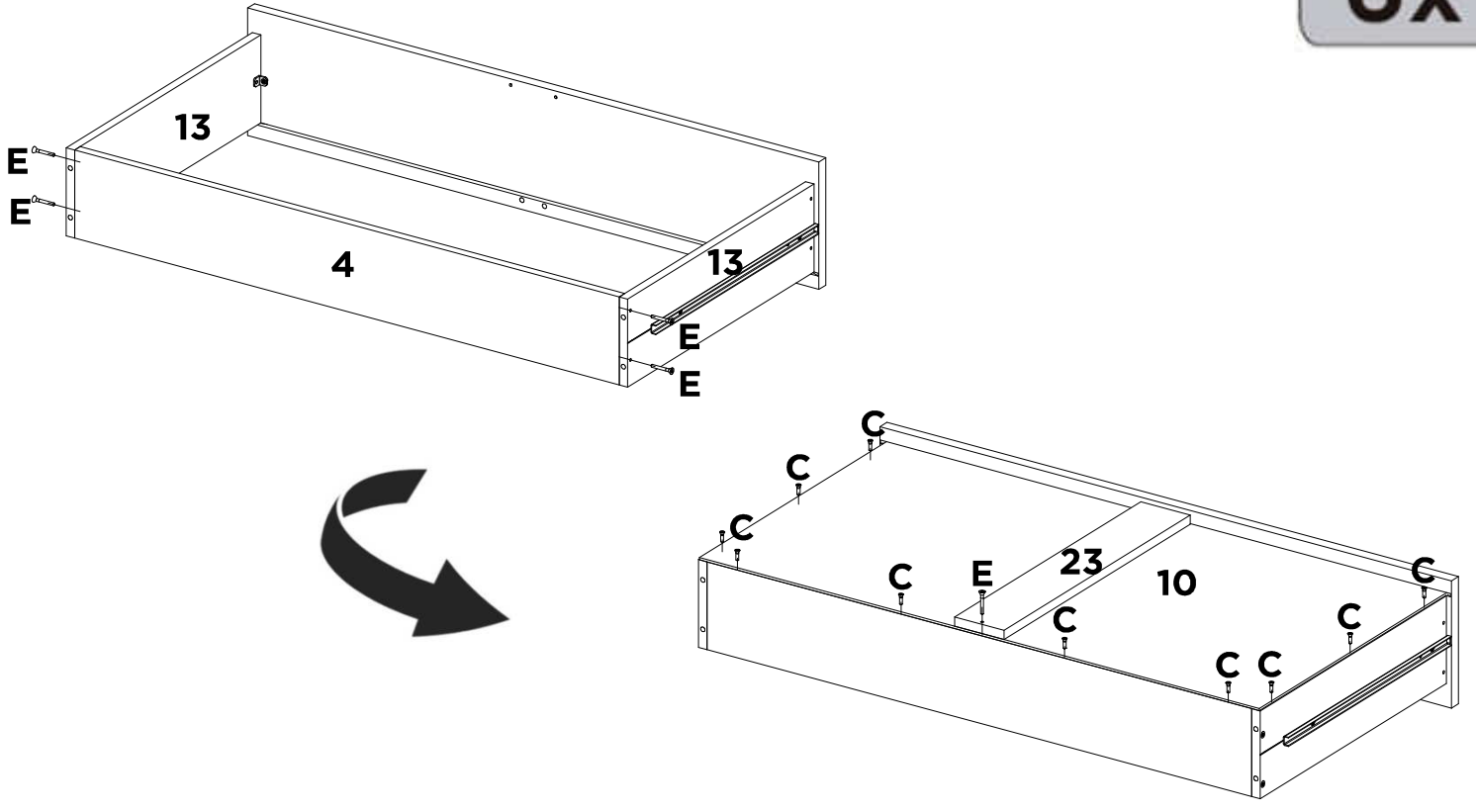
6x



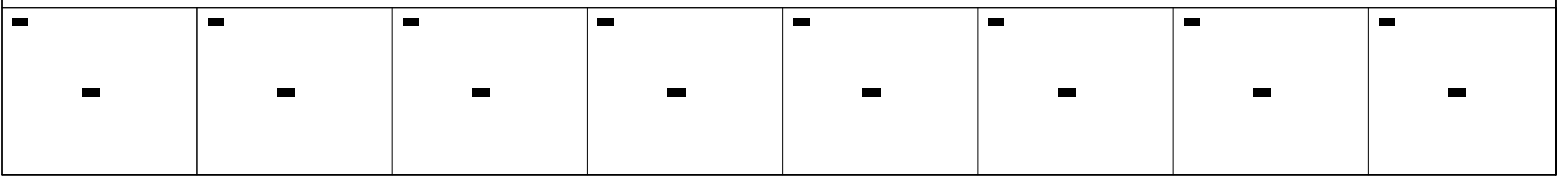
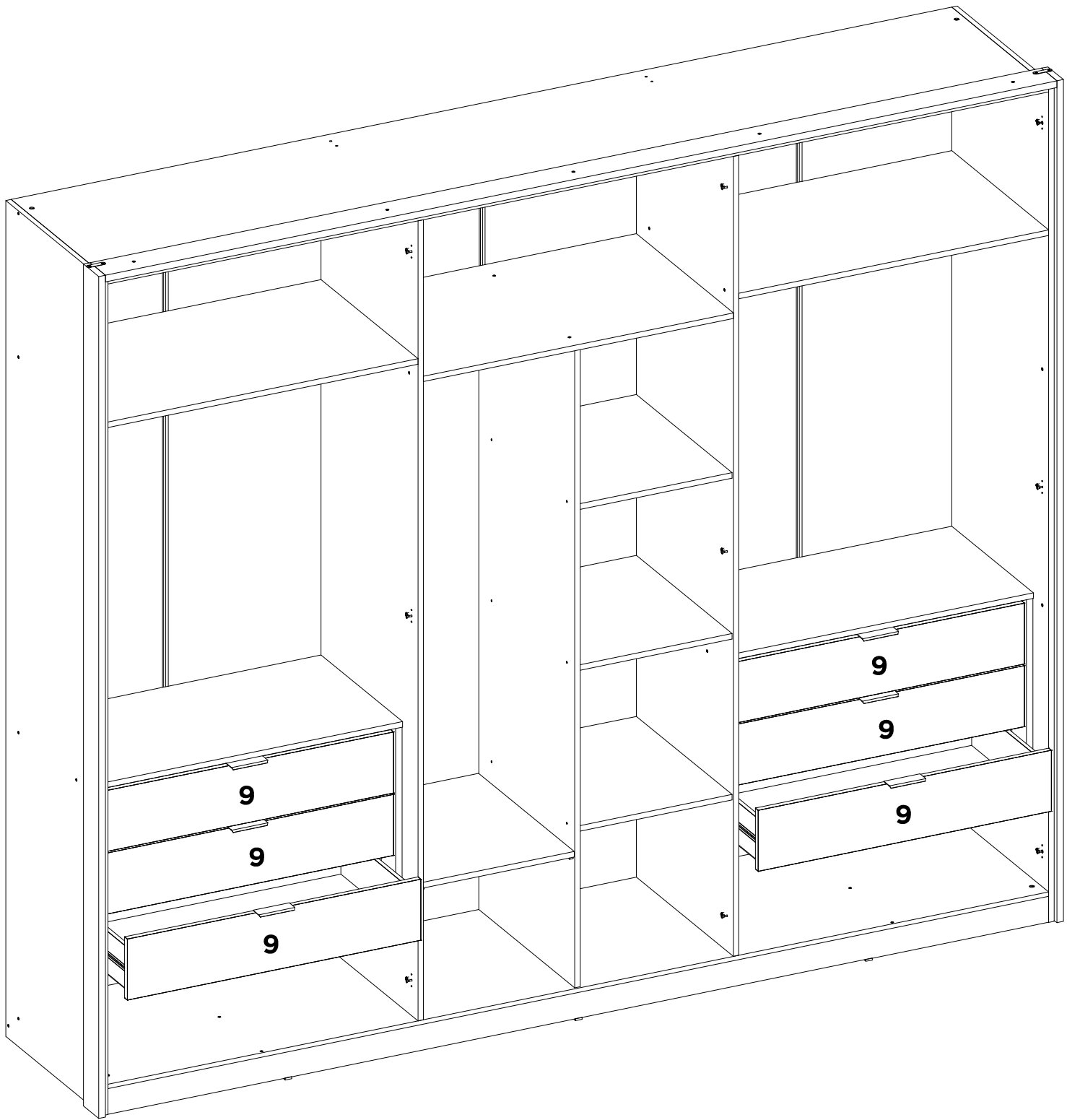
A	L	O	OA	Z	FA 100MM	-	-
X60	X36	X12	X3	X12	X6	-	-

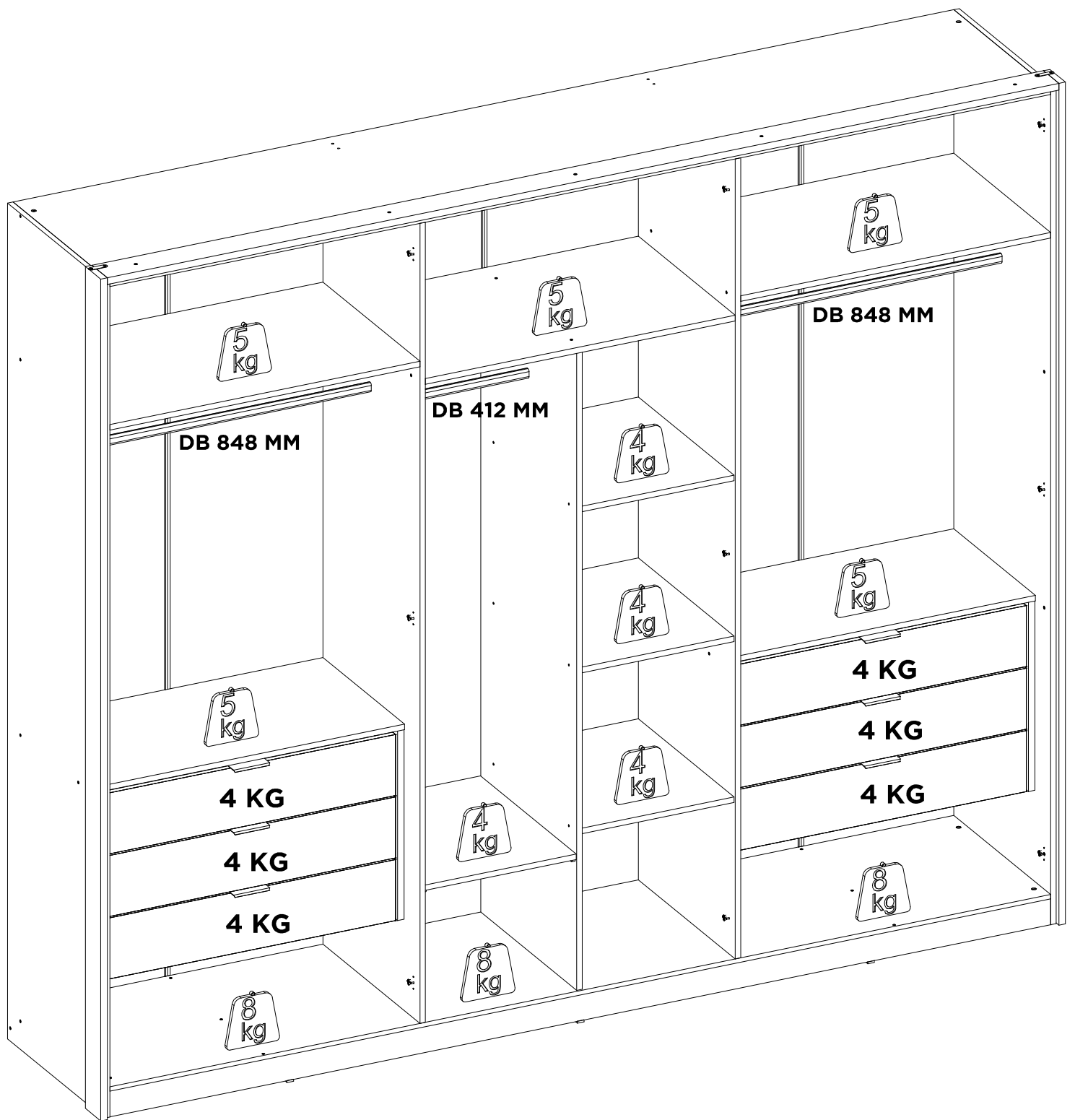
31A

6x



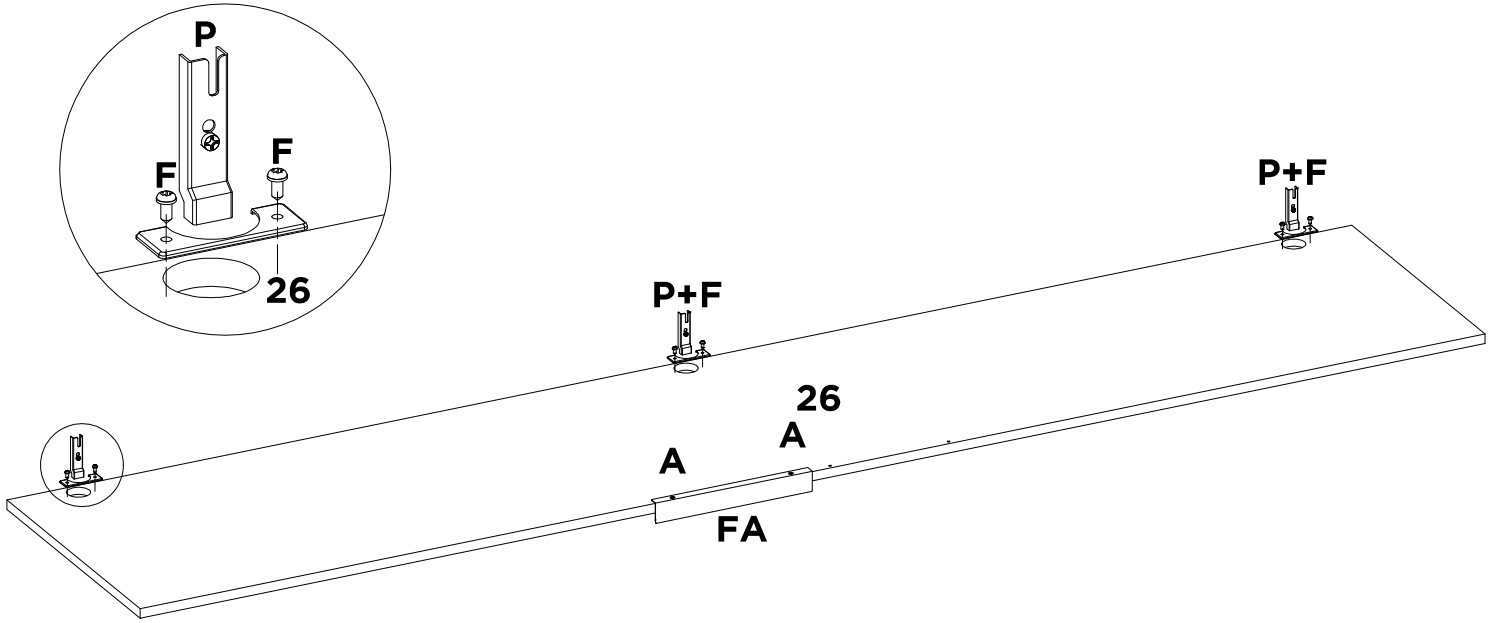
C	E	-	-	-	-	-	-
X60	X30	-	-	-	-	-	-





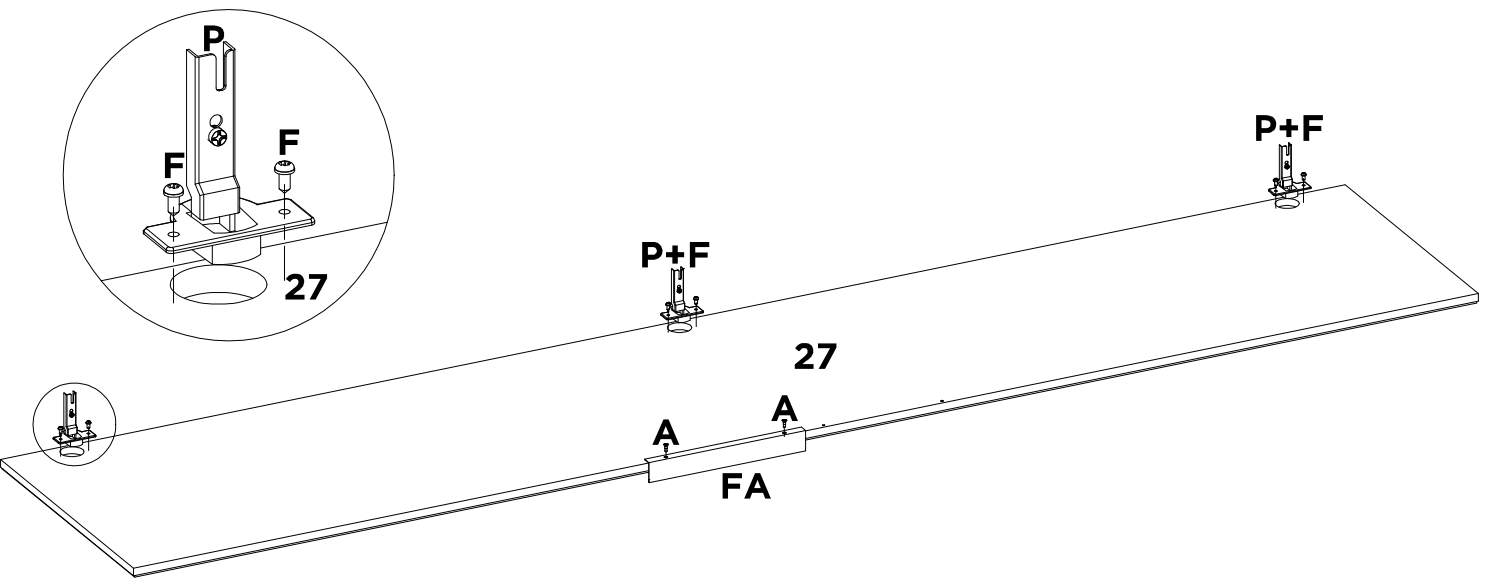
DB 848 MM	DB 412 MM	-	-	-	-	-
X2	X1	-	-	-	-	-

34



A	F	FA	P	-	-	-	-
X6	X18	X3	X9	-	-	-	-

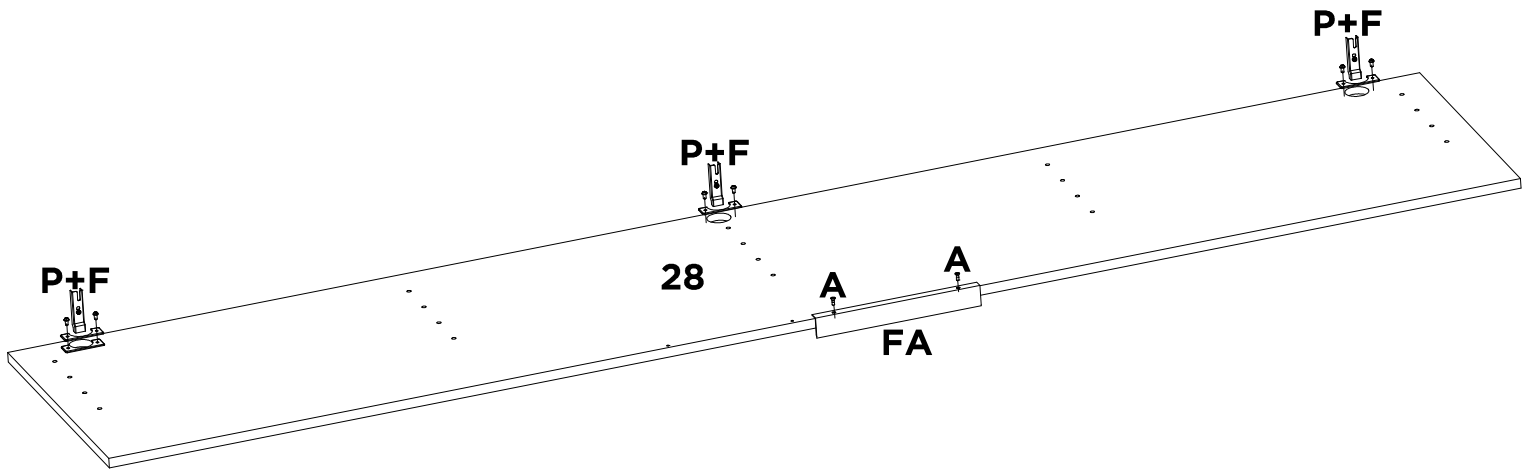
34A



A	F	FA	P	-	-	-	-
X6	X18	X3	X9	-	-	-	-

35

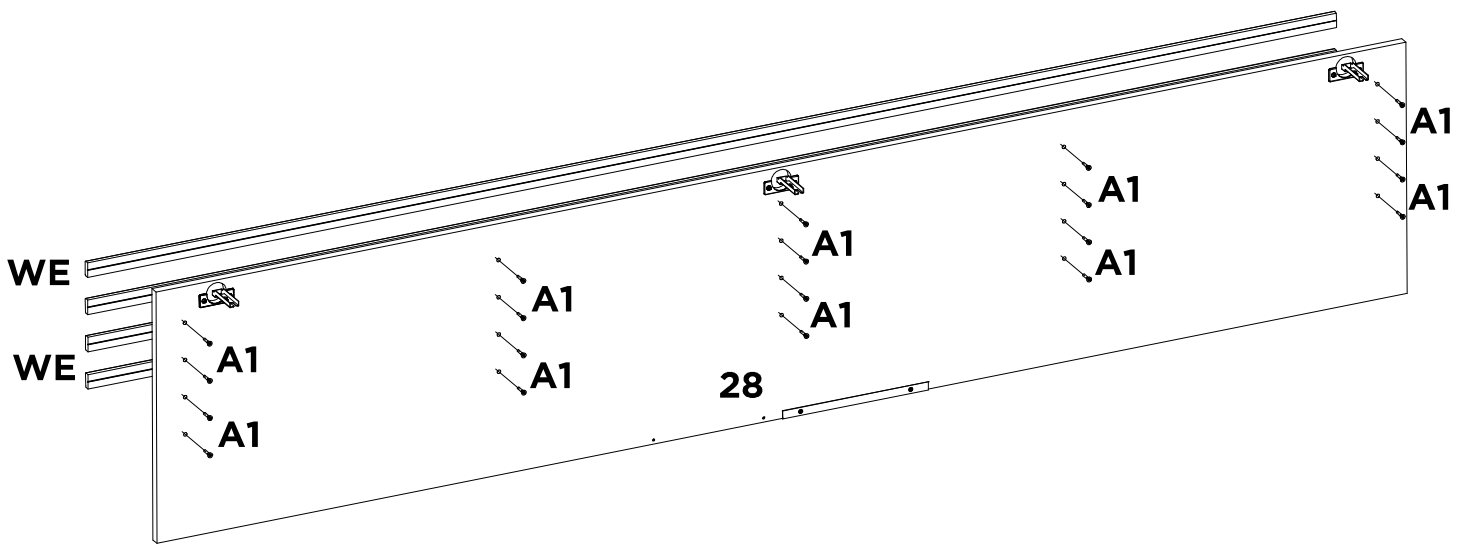
2x



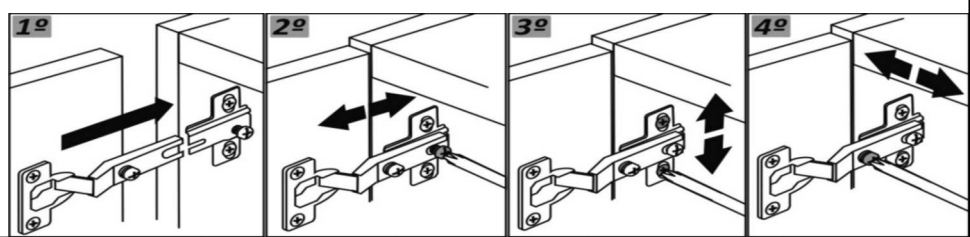
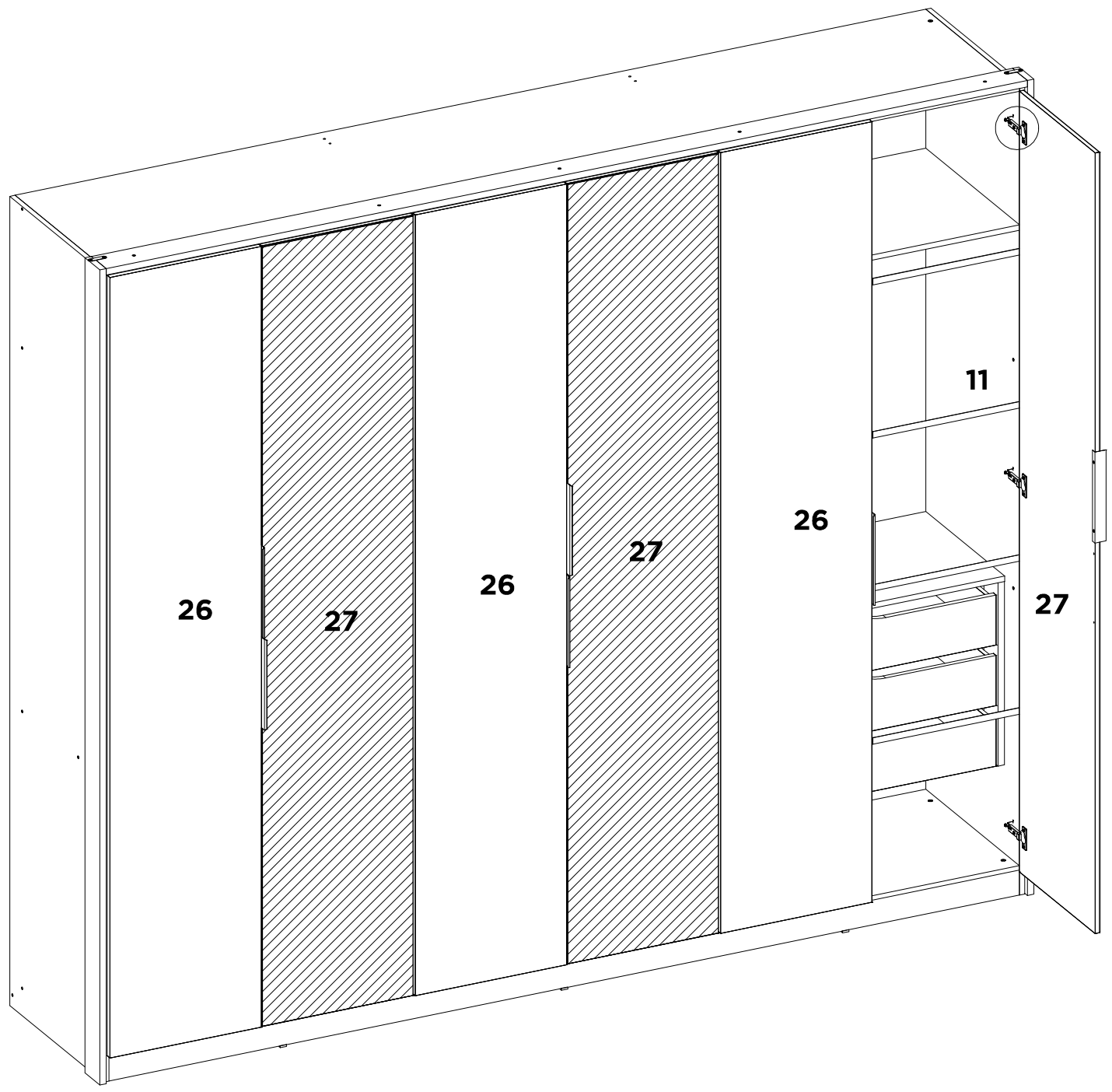
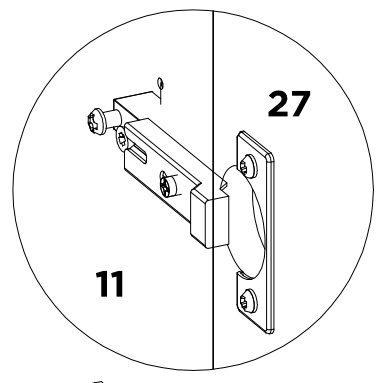
F	P	-	-	-	-	-	-
X12	X6	-	-	-	-	-	-

35A

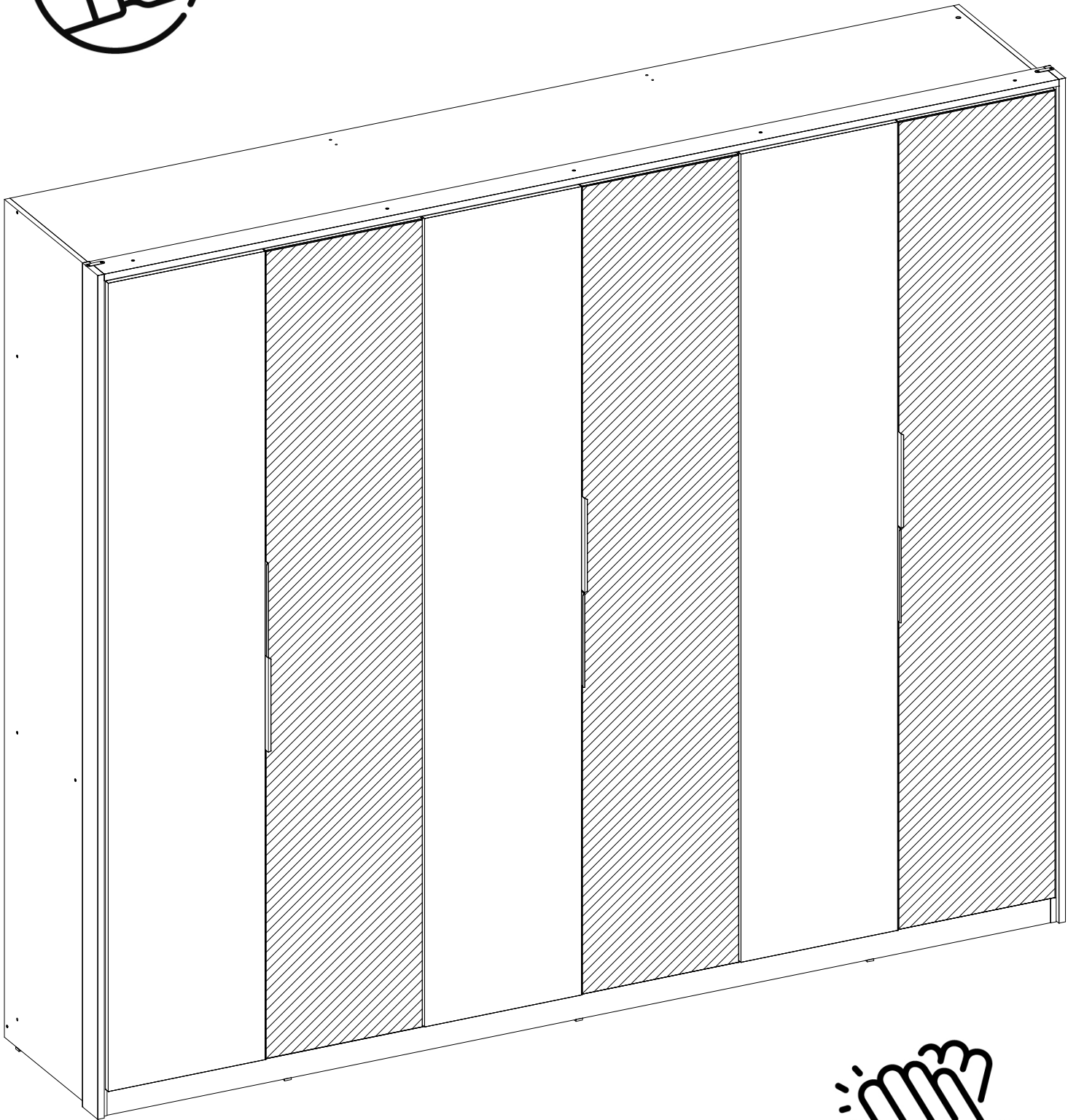
2x



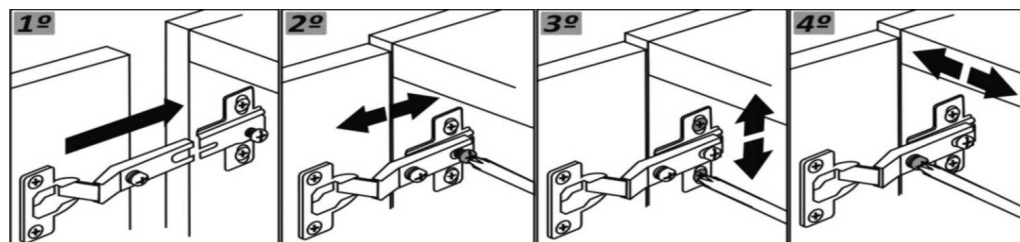
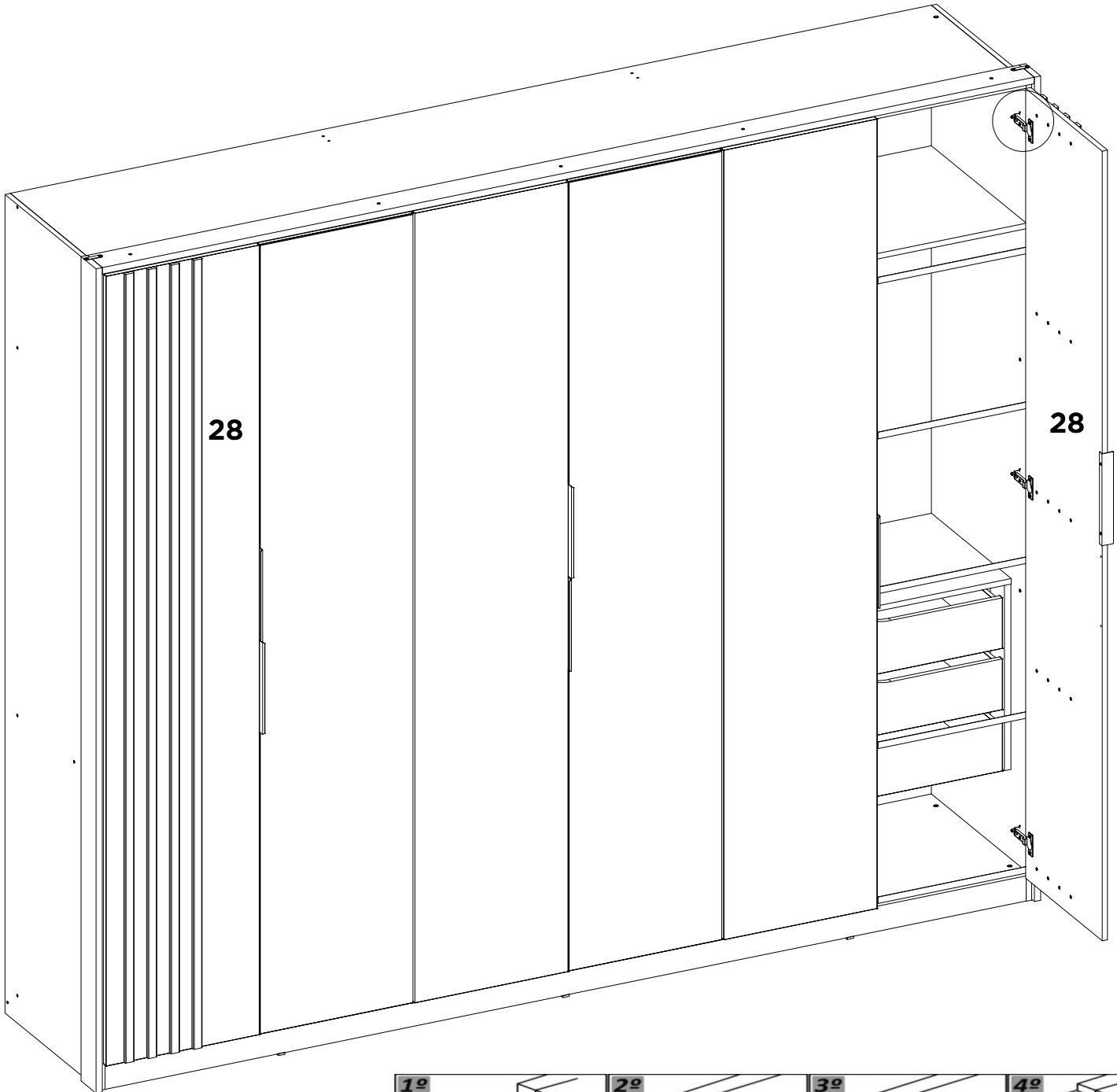
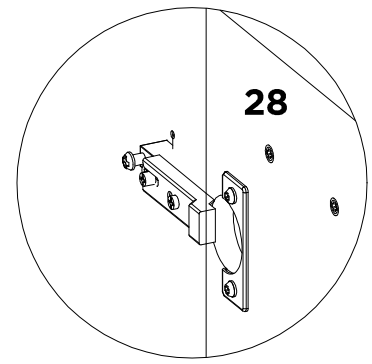
A1	WE	-	-	-	-	-	-
X40	X8	-	-	-	-	-	-



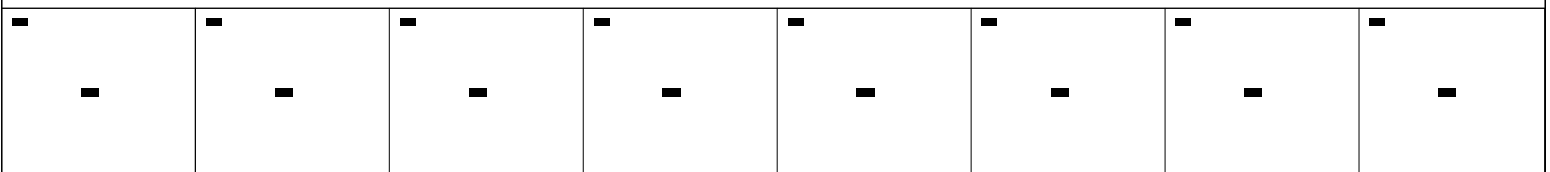
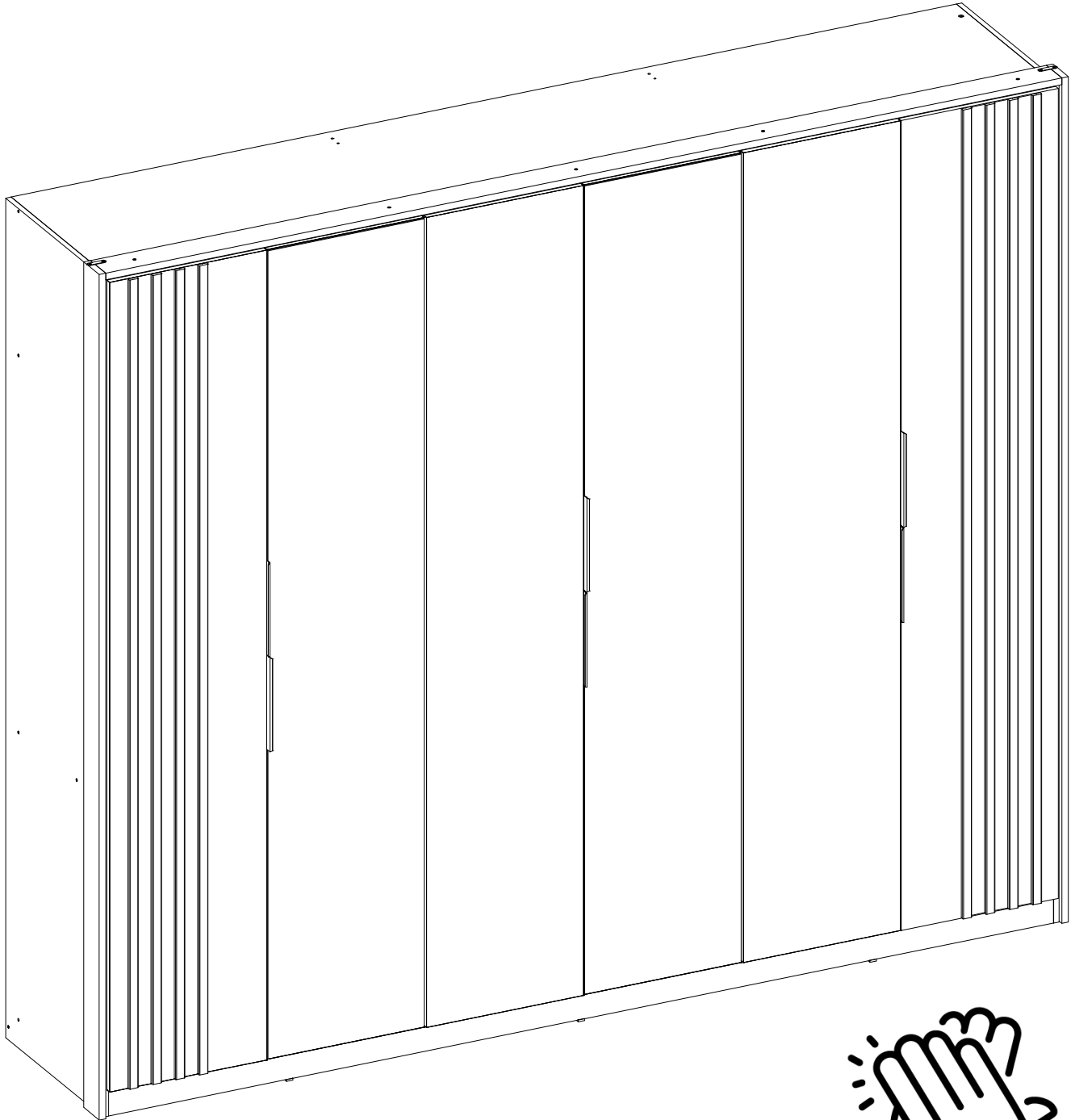
TB	-	-	-	-	-	-	-
X1	-	-	-	-	-	-	-



-	-	-	-	-	-	-	-
---	---	---	---	---	---	---	---



TB	-	-	-	-	-	-	-	-
X1	-	-	-	-	-	-	-	-



DEMARTÊZ

mobília