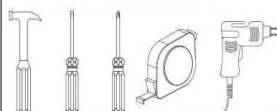


# MANUAL COMPLETO COMPLETE MANUAL



DEMÓBILE Indústria de Móveis Ltda.  
Rua : Jurutau, 1350 - Pq. Industrial II.  
Cep.: 86703-070  
Arapongas - PR - Brasil  
demobile@demobile.com.br



## Avisos

1. Ler atentamente as instruções do manual antes de iniciar a montagem do móvel.
2. A montagem deverá ser feita em superfície limpa e plana, aconselhamos forrar o chão com a embalagem do produto, para não danificar.
3. Os parafusos devem ser apertados periodicamente.
4. Evitar batidas e contato com objetos cortantes.
5. O peso máximo de carga informado refere-se a objetos distribuídos de maneira uniforme sobre toda área de contato da peça.

### Limpeza e Conservação

Efetuar a limpeza somente com pano macio limpo e seco.  
Não Utilizar produtos abrasivos ou químicos.

### Garantia

1. O fabricante responsabiliza-se apenas pelas peças do produto.
2. A montagem incorreta acarretará na perda da garantia e das assistências, desta forma o produto deverá ser montado por profissional qualificado.
3. Não estão cobertos pela garantia problemas que tenham origem na utilização inadequada do produto ou na exposição do mesmo a intempéries como: infiltrações, infestação de pragas em geral, aparecimento de mofo e outros, decorrentes do ambiente de instalação.

Assistência Técnica: Em caso de peças em assistência técnica é necessário que as mesmas sejam solicitadas junto a loja ou site no qual a compra do produto foi realizada

## Warnings

1. Read the manual instructions carefully before starting to assemble the furniture.
2. The assembly must be done in clean and flat surface, we advise to put the product packaging on the floor, not to damage it during the assembling.
3. The screws must be tightened periodically.
4. Avoid hitting and contacting sharp objects.
5. The payload informed refers to the objects distributed all over the piece contact area.

### Cleaning and conservation

Clean the product just with a soft, cleaned and dry cloth.  
Do not use abrasive or chemicals products.

### Warranty

1. The manufacturer is only responsible for product parts.
2. Incorrect assembling will make you lost the guarantee and assistance, in this way the product must be assembled by qualified professional.
3. It is Not covered by the warranty problems caused by an inappropriate use of the product or product exposure even in bad weather, such as: infiltrations, pest infestation in general, appearance of mold and others, caused by the installation environment.

Technical Assistance: Damaged pieces! Ask on the stores you bought it.

## Advertencias

1. Lee atentamente las instrucciones del manual antes de empezar a armar los muebles.
2. El montaje debe hacerse en superficie limpia y plana, utilice el empaque del Producto para cubrir el piso
3. Los tornillos deben ser apretados periódicamente
4. Evite golpear y chocar objetos punzantes
5. El peso máximo de carga tiene relación a los objetos distribuydos sobre toda el área de contacto de la pieza.

### Limpieza y conservación

Limpiar solo con un trapo suave, limpio y seco  
No utilice productos abrasivos o productos químicos

### Garantía

1. El fabricante solo es responsable a las partes del producto.
2. Armar incorrectamente supone la pérdida de garantía y repuestos, de esta manera el producto debe ser ensamblado por profesional calificado
3. No es garantizado problemas derivados del uso inapropiado del producto, o exposición del producto al mal tiempo, como: infiltraciones, infestación de plagas en general, aparición de moho y otros.

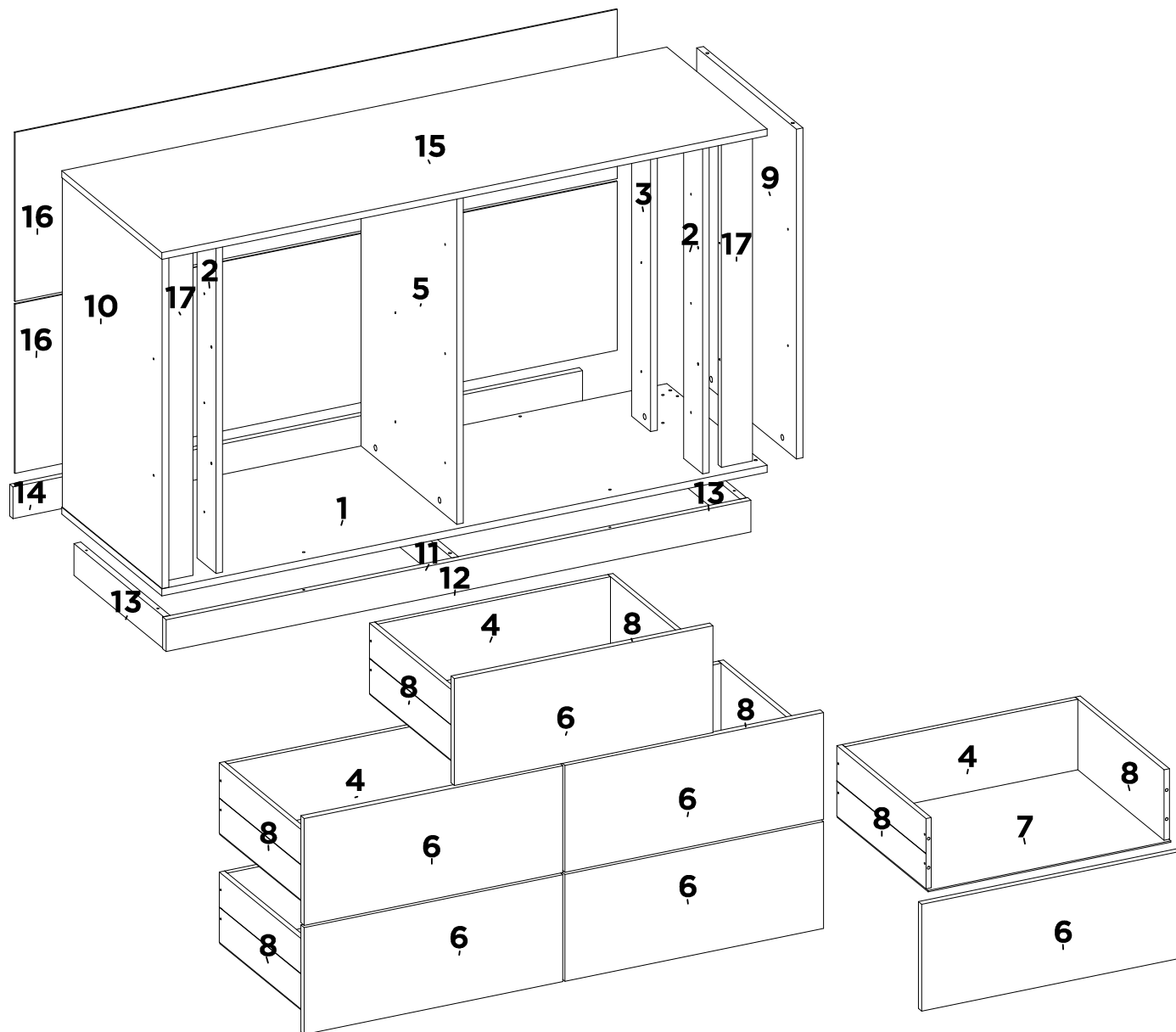
Asistencia técnica: en caso de piezas rotas es necesario que sea solicitadas las mismas a la tienda o sitio web donde se compró el producto.



**6690 COMODA 06 GAV GIARDINO**

**6690 DRESSER 06 DRAWERS GIARDINO**

**6690 TOCADOR 06 CAJONES GIARDINO**

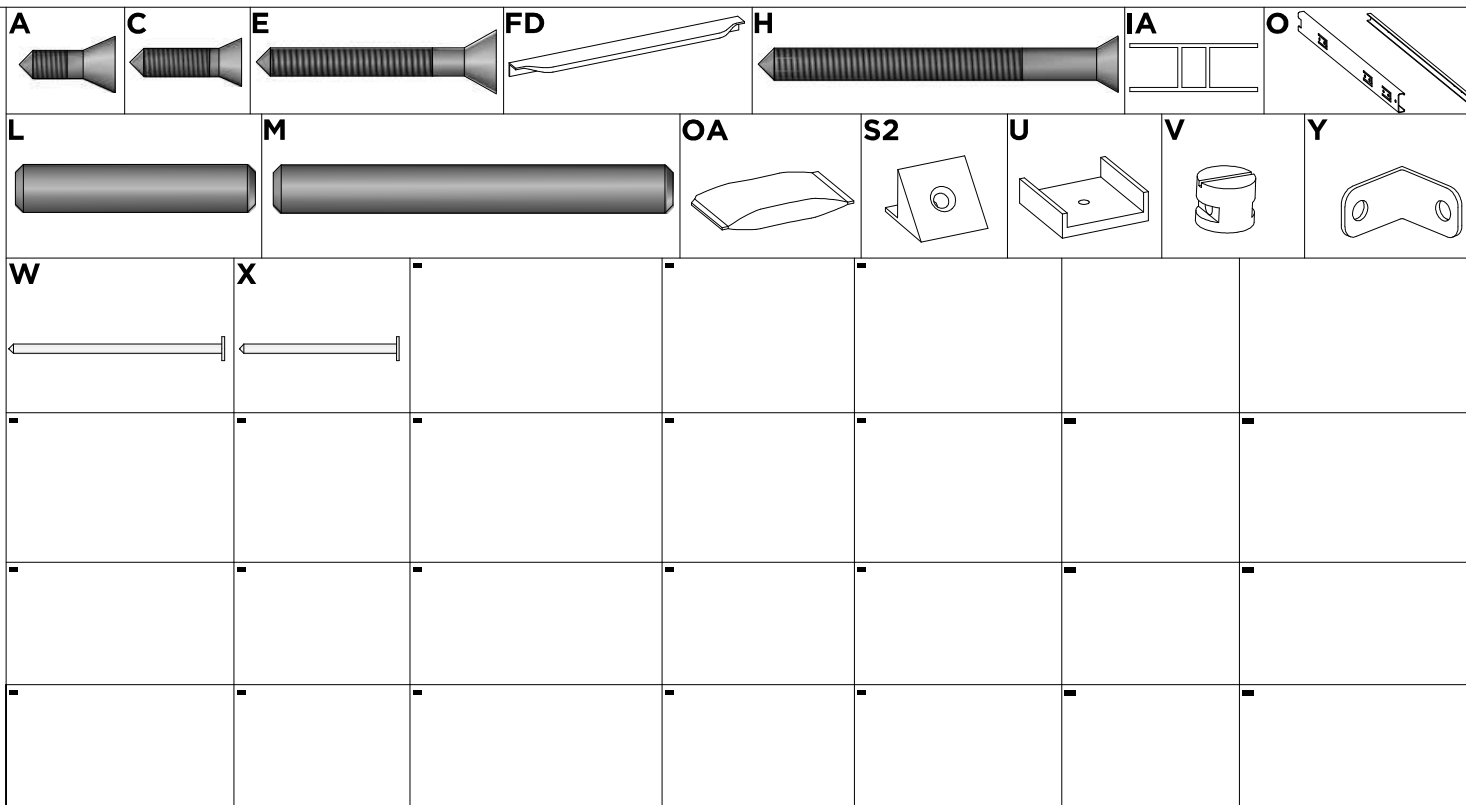


SEQ.	CODIGO	NOGUEIRA NUDE PRIME TX	NOGUEIRA TOUCH						DESCRICAÇÃO DE PECAS DESCRIPTION OF PARTS DESCRIPCION DE LAS PIEZAS	DESCRIPTION_EN	DESCRIPCION_ES	DIMENSOES / QUANTIDADE DIMENSIONS / QUANTITY DIMENSIONES / CANTIDAD	QTD
		REF_01	REF_02	REF_03	REF_04	REF_05	REF_06	REF_07				DIMENSOES_MM	
1	03339	186	188	-	-	-	-	-	BASE	BASE	BASE	1360 X 450 X 15	1
2	05145	186	188	-	-	-	-	-	BATENTE FRONTAL	SOPORTE FRONTAL	SOPORTE FRONTAL	724 X 85 X 15	2
3	05146	20	20	-	-	-	-	-	BATENTE TRASEIRO	BACK SUPPORT	SOPORTE TRASERO	724 X 85 X 15	2
4	06229	187	187	-	-	-	-	-	CONTRA FUNDO	DRAWER BACK	CONTRA FONDO	523 X 155 X 12	6
5	08527	187	187	-	-	-	-	-	DIVISAO DIREITA	RIGHT DIVISION	DIVISION DERECHA	725 X 430 X 15	1
6	09287	190	189	-	-	-	-	-	FRENTE DE GAVETA	DRAWER FRONT	FRENTE DEL CAJON	581 X 235 X 15	6
7	10209	187	187	-	-	-	-	-	FUNDO GAVETA	DRAWER BASE	FONDO DEL CAJON	545 X 408 X 3	6
8	12063	187	187	-	-	-	-	-	LATERAL DE GAVETA	DRAWER SIDE	LATERAL DEL CAJON	400 X 155 X 12	12
9	11728	186	188	-	-	-	-	-	LATERAL DIREITA	RIGHT SIDE PANEL	LATERAL DERECHA	725 X 448 X 15	1
10	11729	186	188	-	-	-	-	-	LATERAL ESQUERDA	LEFT SIDE PANEL	LATERAL IZQUIERDA	725 X 448 X 15	1
11	16584	20	20	-	-	-	-	-	RODAPE CENTRAL	RIGHT DIVISION	DIVISION DERECHA	388 X 70 X 15	1
12	16585	189	189	-	-	-	-	-	RODAPE FRONTAL	BOTTOM BOARD FRONT	ZÓCALO FRONTAL	1314 X 70 X 15	1
13	16586	189	189	-	-	-	-	-	RODAPE LATERAL	BOTTOM BOARD	ZÓCALO LATERAL	403 X 70 X 15	2
14	16587	20	20	-	-	-	-	-	RODAPE TRASEIRO	REAR PANEL	PANEL TRASERO	1280 X 70 X 15	1
15	19397	190	189	-	-	-	-	-	TAMPO	TOP	TAPA	1360 X 450 X 15	1
16	20744	20	20	-	-	-	-	-	TRASEIRO	BACK PANEL	TRASERO	1353 X 372 X 3	2
17	29174	190	189	-	-	-	-	-	VISTA FRONTAL	FRONT CRANKCASE	TRAVESA FRONTAL	724 X 70 X 15	2

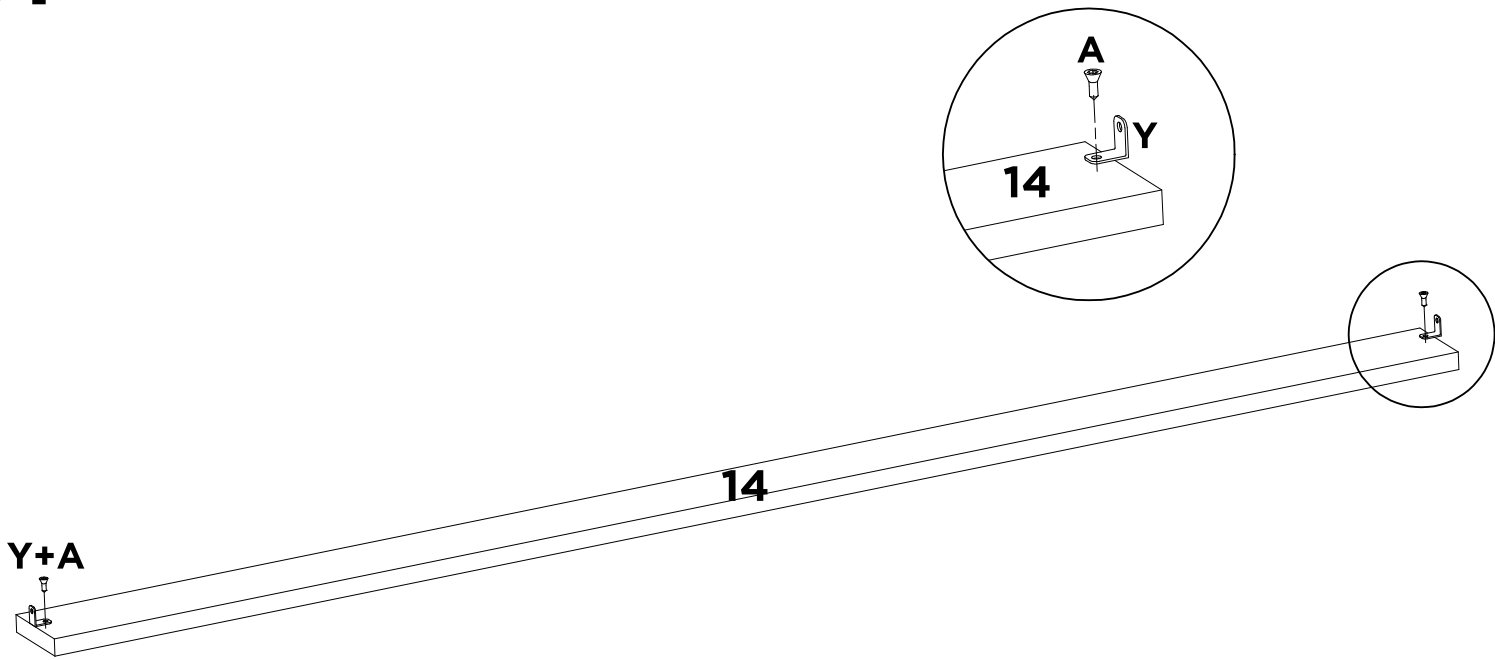
# LISTA DE ACESSORIOS / LIST OF ACCESSORIES / LISTA DE ACCESORIOS

SEQ.	CODIGO.	DESCRIÇÃO	DESCRIPTION_EN	DESCRIPCION_ES	QTD.
-	01549	KIT DE ACESSORIOS	KIT OF ACCESSORIES	KIT DE ACCESORIOS	1
A	9905002	PARAFUSO 3.5 X 12 MM CHATA PHILIPS	PHILIPS FLAT HEAD SCREW	TORNILLO CHATA PHILIPS	156
C	9905046	PARAFUSO 3.5 X 14 MM CHATA PHILIPS	PHILIPS FLAT HEAD SCREW	TORNILLO CHATA PHILIPS	60
E	9905020	PARAFUSO 3.5 X 30 MM CHATA PHILIPS	PHILIPS FLAT HEAD SCREW	TORNILLO CHATA PHILIPS	28
FD	9904057	PUXADOR COVER F 256 MM COR DOURADO	HANDLE	TIRADOR	6
H	9905045	PARAFUSO 4 X 45 MM CHATA PHILIPS	PHILIPS FLAT HEAD SCREW	TORNILLO CHATA PHILIPS	20
IA	9928036	PERFIL H 655 X 16 X 6 MM PLASTICO	PLASTIC H STRIP	TIRA PLASTICA H	2
L	9920011	CAVILHAS 6 X 30 MM	WOODEN PEG	CLAVIJA DE MADERA	40
M	9920012	CAVILHAS 6 X 50 MM	WOODEN PEG	CLAVIJA DE MADERA	2
O	9913004	CORREDICA TELESCOPICA LARG 32 MM DE 350 MM METAL	TELESCOPIC SLIDE	RIEL TELESCOPICA	6
OA	9912006	SACHET DE COLA 08 GRAMAS	GLUE	COLA	3
S2	9920058	SUPORTE TRIANGULAR 14 X 14	TRIANGULAR SUPPORT	APOYO TRIANGULAR	6
U	9924002	MINI SAPATA 15 MM	MINI SHOE	MINI ZAPATA	6
V	9920030	PORCA CILINDRICA 9 X 12 MM	CYLINDRICAL NUT	TUERCA CILINDRICA	8
W	9906001	PREGO 12X12 MM	NAIL	CLAVO	6
X	9906002	PREGO 9X9 MM	NAIL	CLAVO	55
Y	9920006	CANTONEIRA METALICA 16 MM	METAL ANGLE BRACKET	ESQUINERAS METALICAS	39

Acessórios/Accessories/Accessories

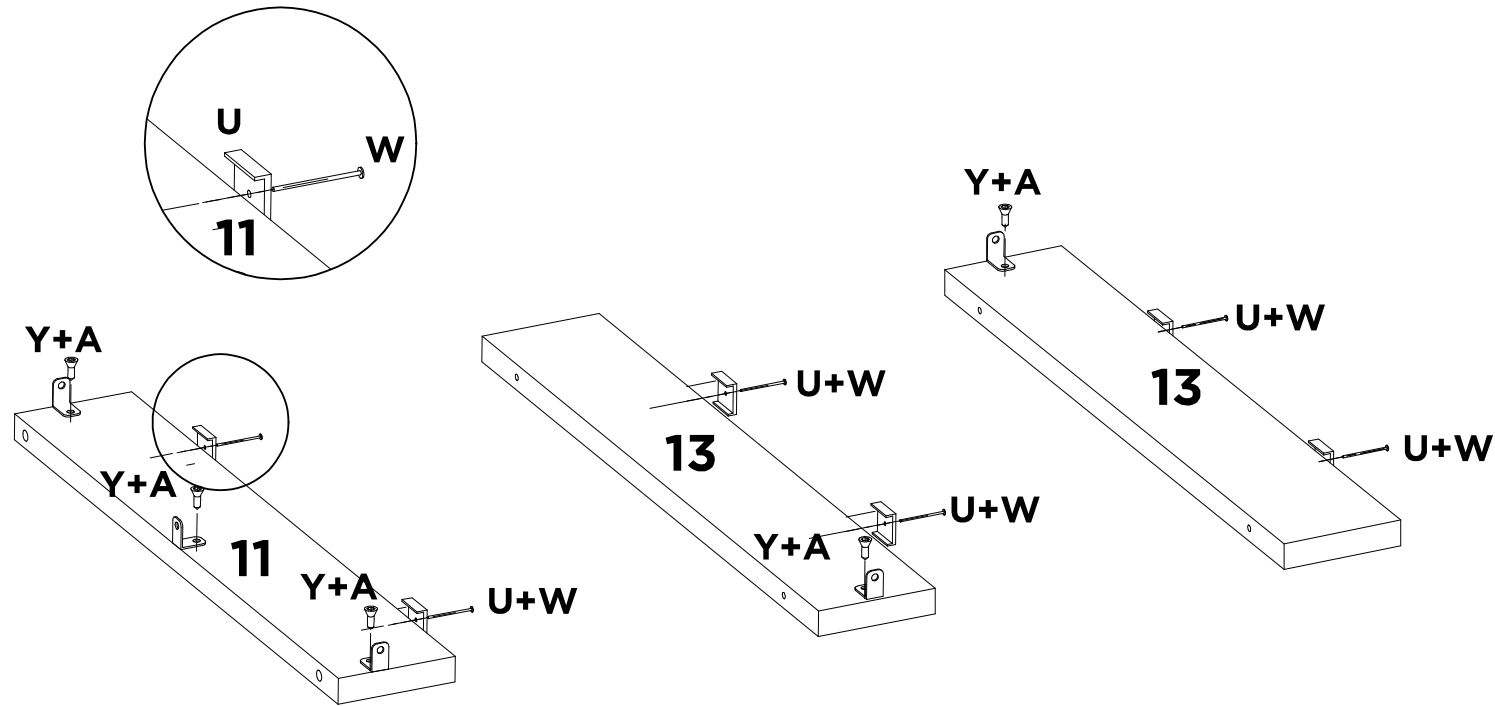


# 01



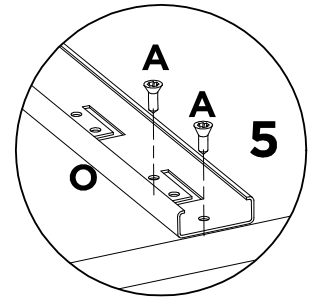
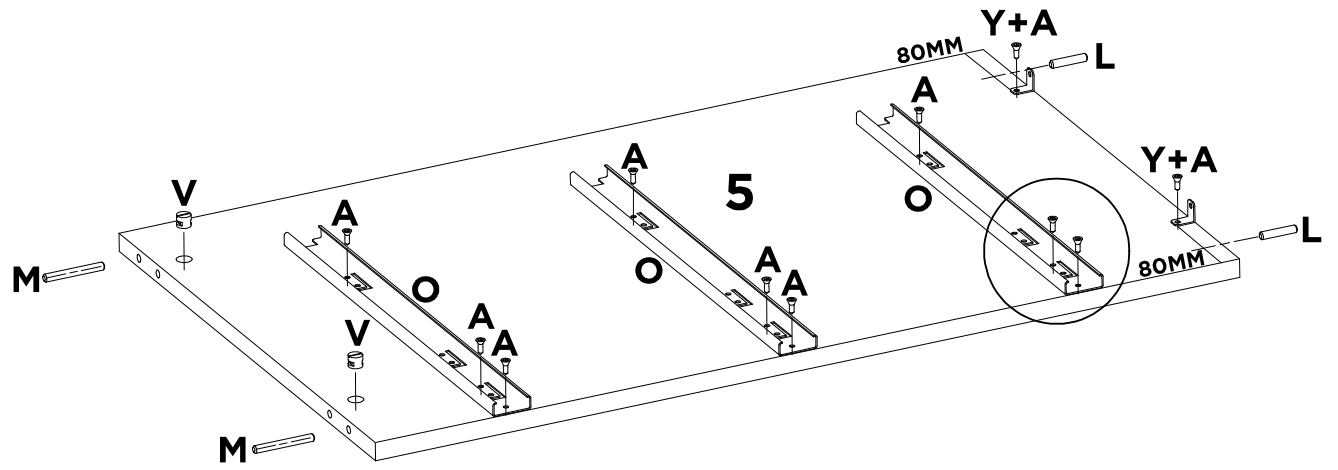
<b>A</b>	<b>Y</b>	-	-	-	-	-	-
<b>X2</b>	<b>X2</b>	-	-	-	-	-	-

# 01A



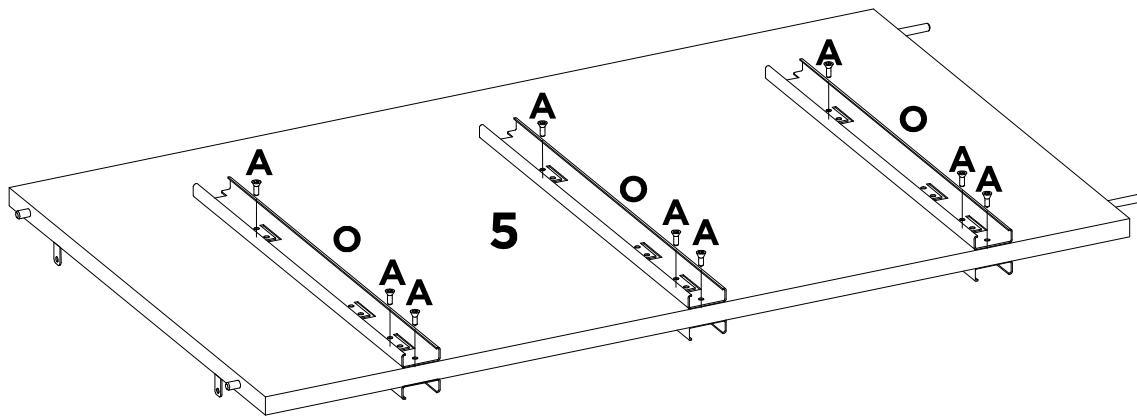
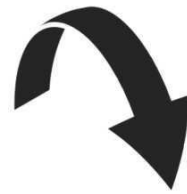
<b>A</b>	<b>Y</b>	<b>U</b>	<b>W</b>	-	-	-	-
<b>X5</b>	<b>X5</b>	<b>X6</b>	<b>X6</b>	-	-	-	-

# 02



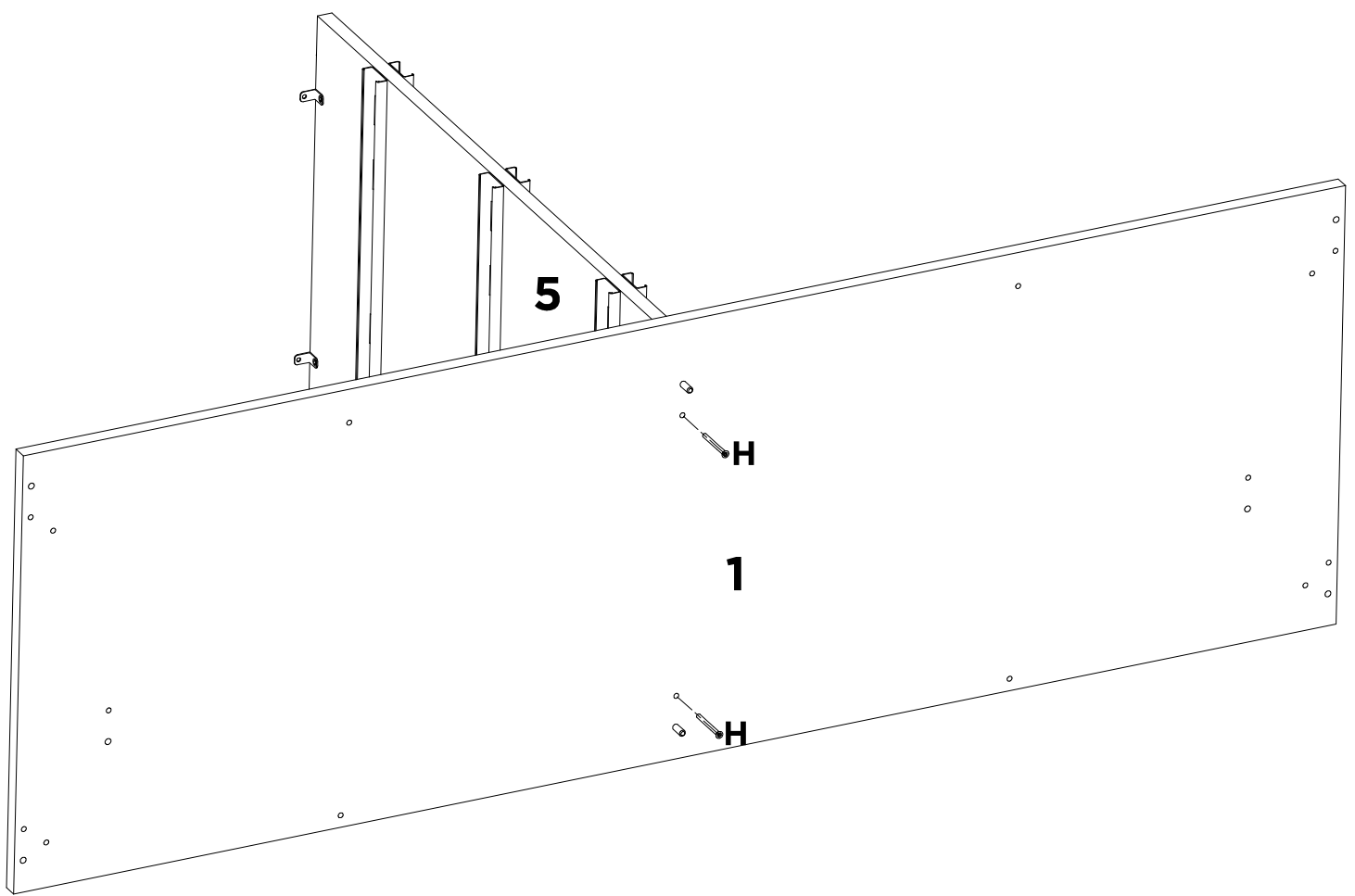
A	Y	O	L	M	V	-	-
X11	X2	X3	X2	X2	X2	-	-

# 02A

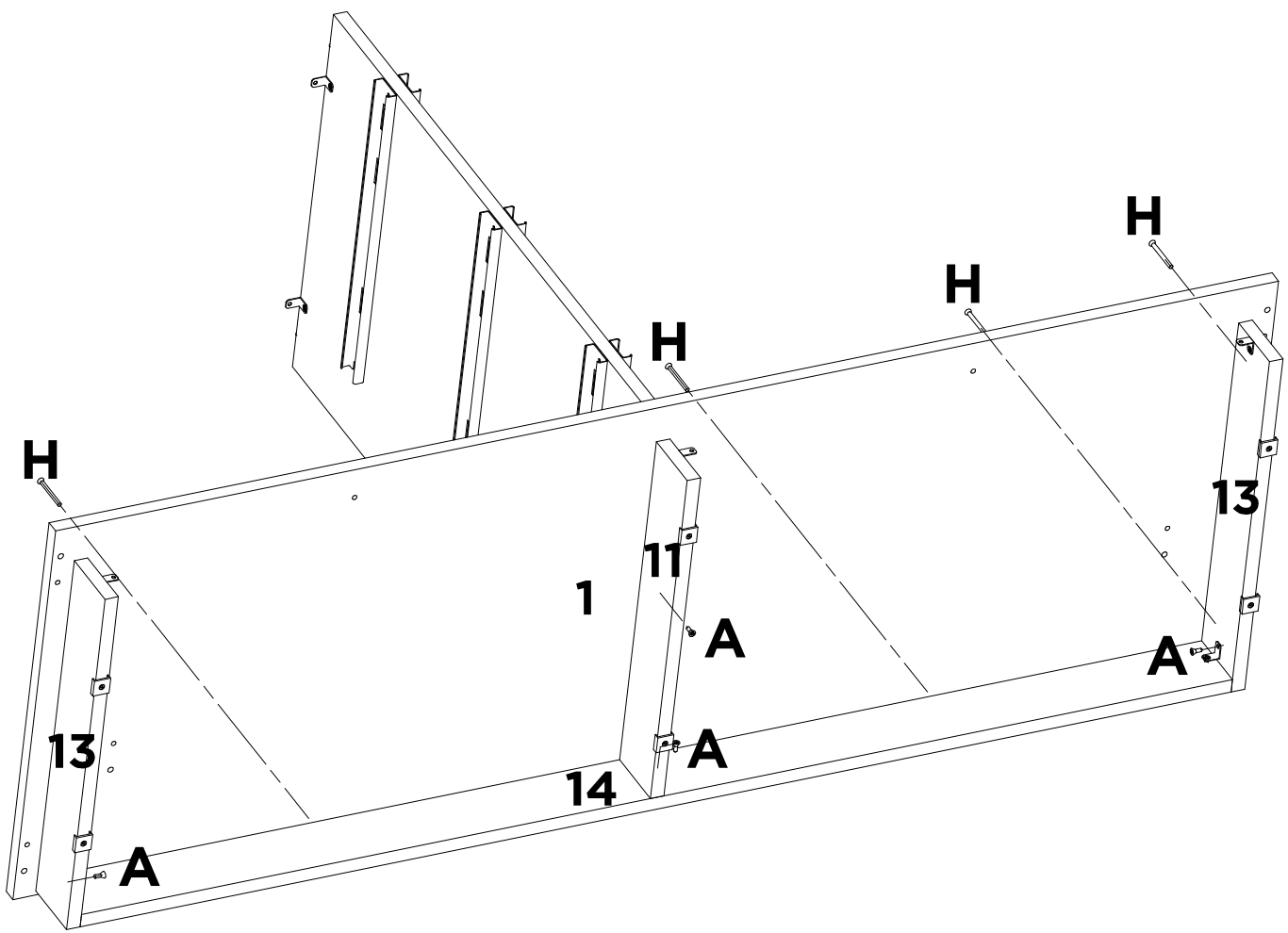


A	O	-	-	-	-	-	-
X9	X3	-	-	-	-	-	-

**03**

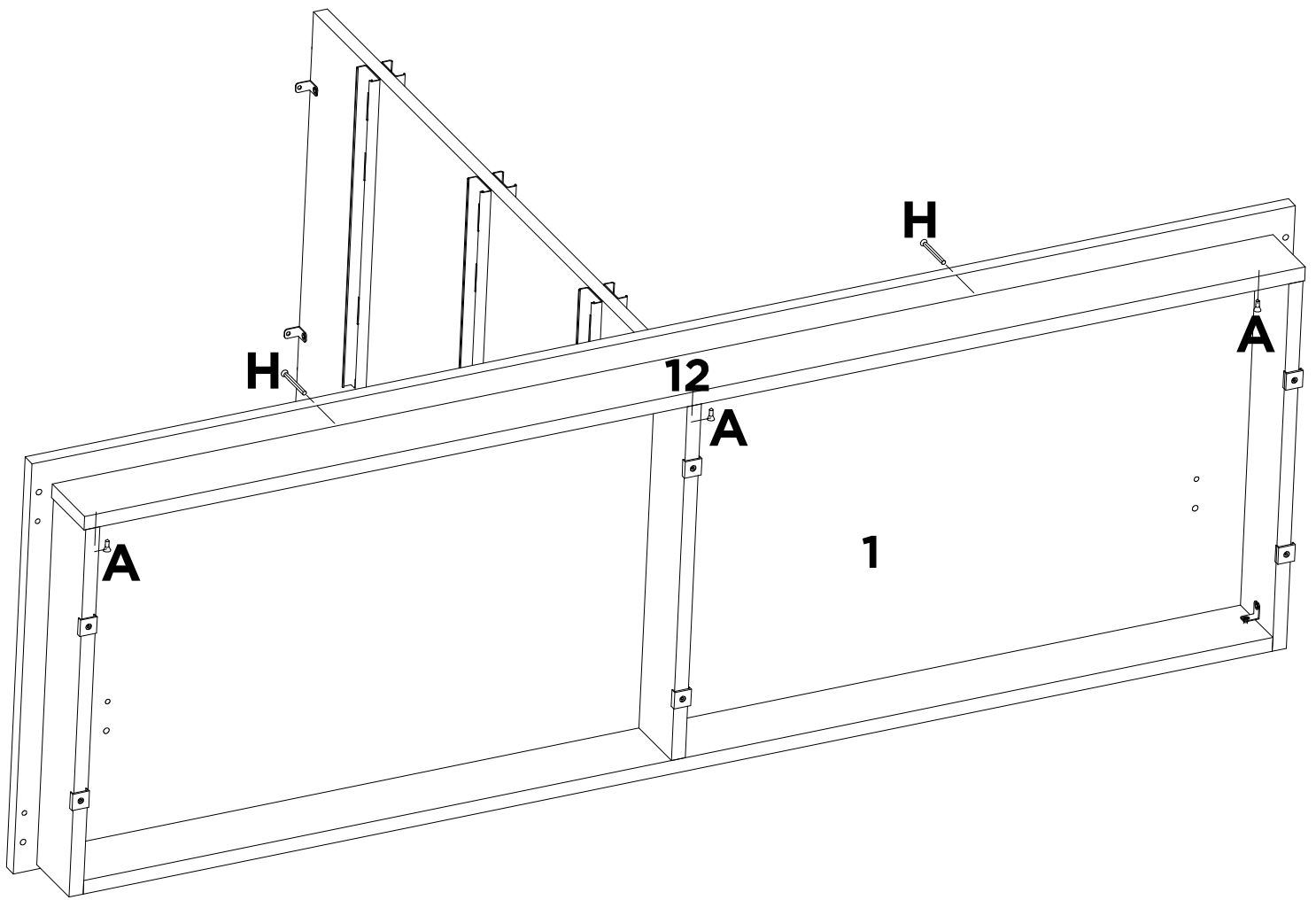


<b>H</b>	-	-	-	-	-	-	-
<b>X2</b>	-	-	-	-	-	-	-

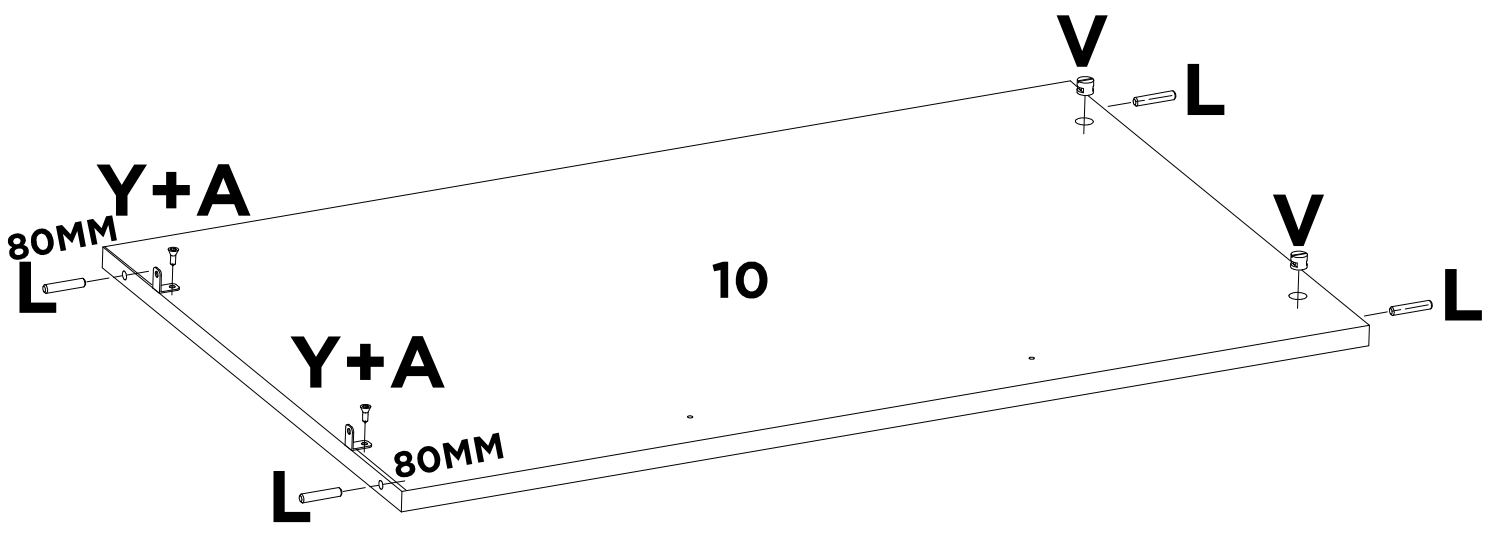


<b>A</b>	<b>H</b>	-	-	-	-	-	-
<b>X4</b>	<b>X6</b>	-	-	-	-	-	-

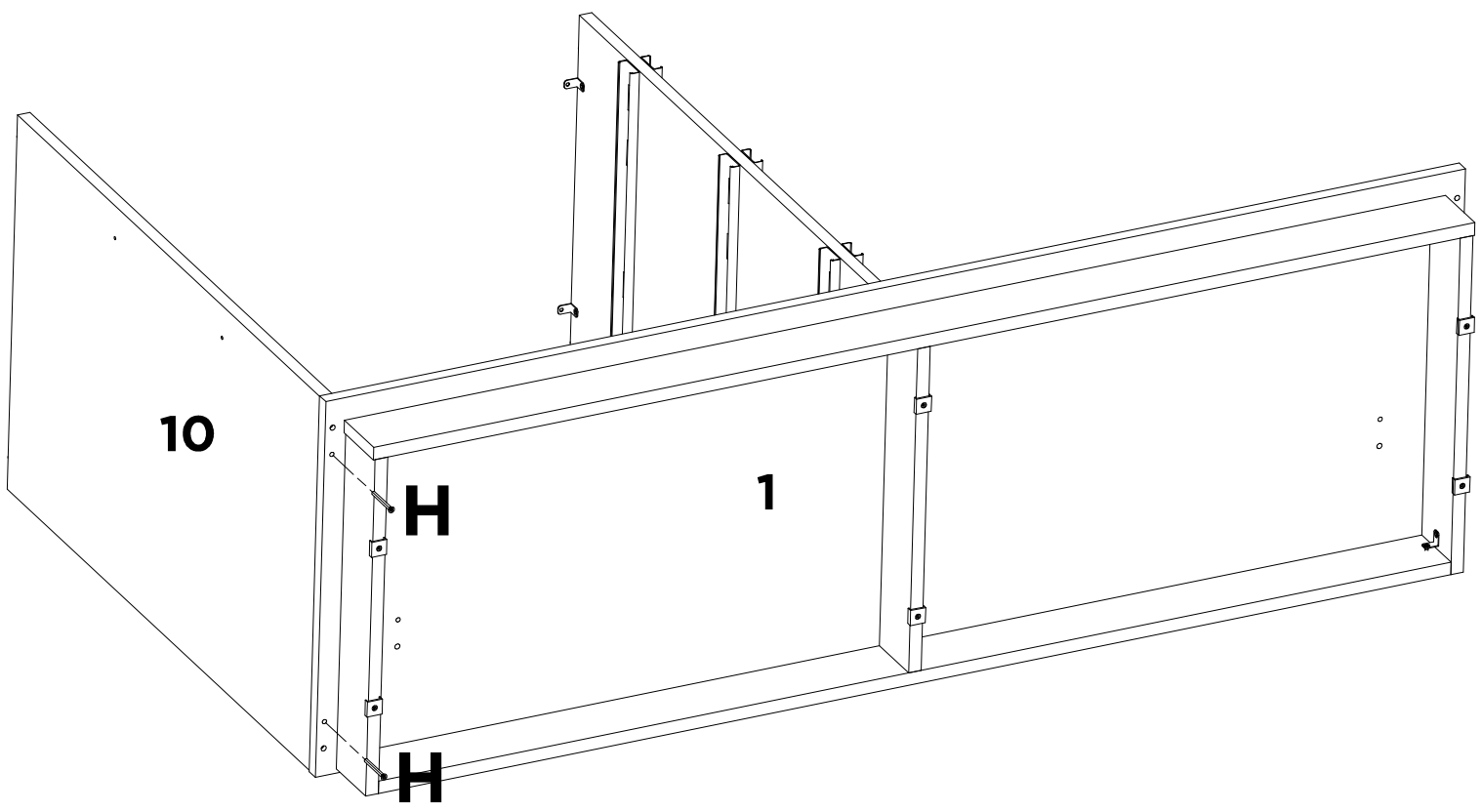
# 05



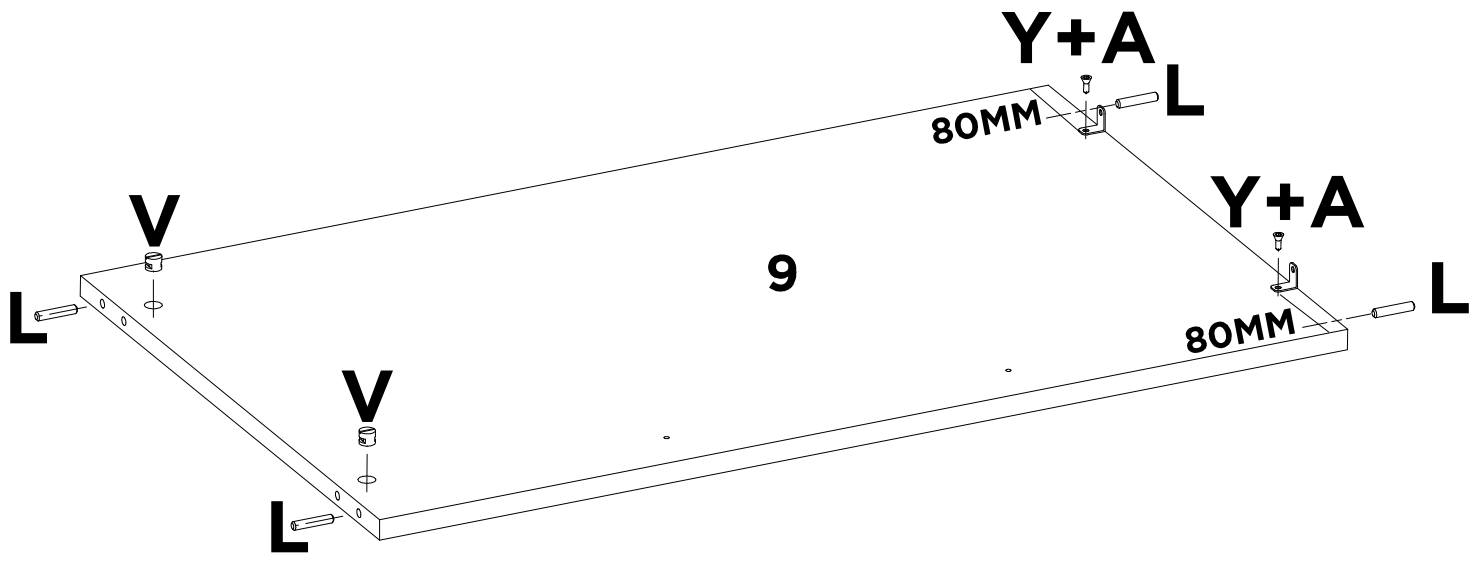
<b>A</b>	<b>H</b>	-	-	-	-	-	-
<b>X3</b>	<b>X2</b>	-	-	-	-	-	-



<b>A</b>	<b>Y</b>	<b>L</b>	<b>V</b>	-	-	-	-
<b>X2</b>	<b>X2</b>	<b>X4</b>	<b>X2</b>	-	-	-	-

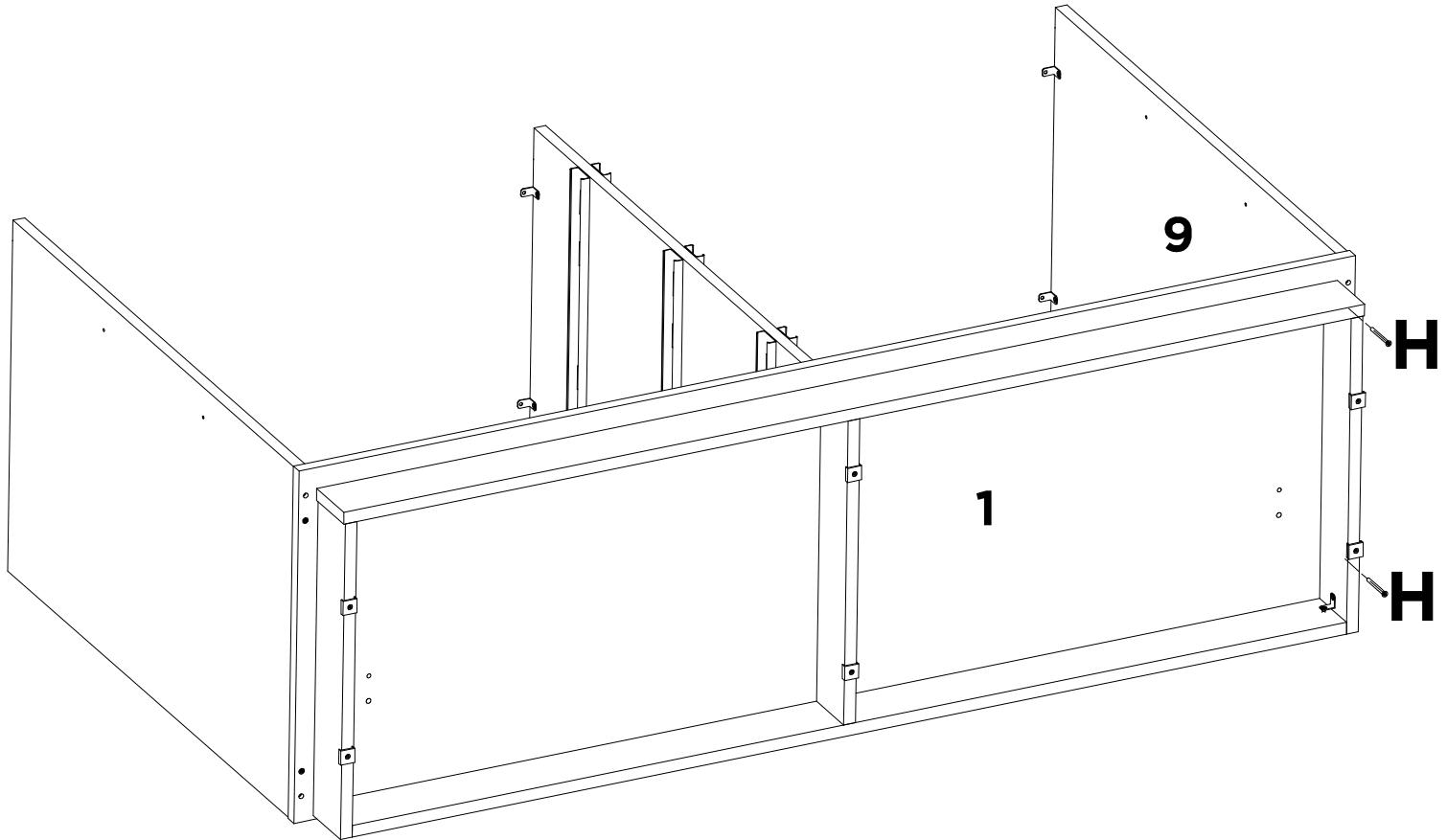


H	-	-	-	-	-	-	-
X2	-	-	-	-	-	-	-

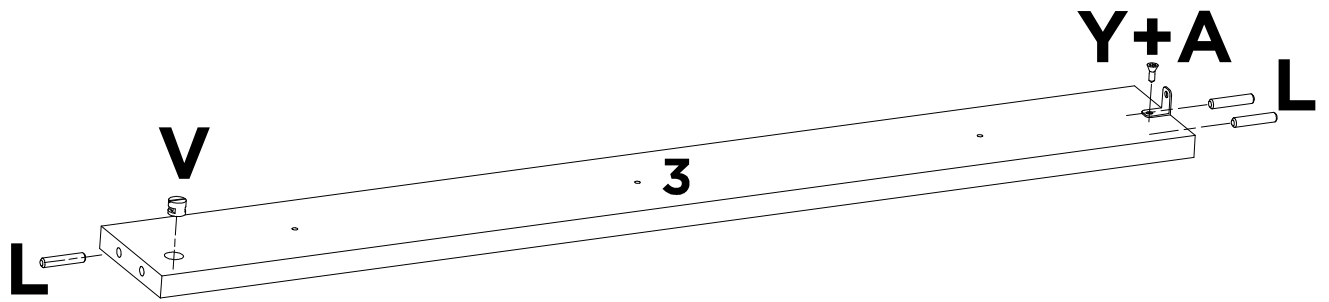


<b>A</b>	<b>Y</b>	<b>L</b>	<b>V</b>	-	-	-	-
<b>X2</b>	<b>X2</b>	<b>X4</b>	<b>X2</b>	-	-	-	-

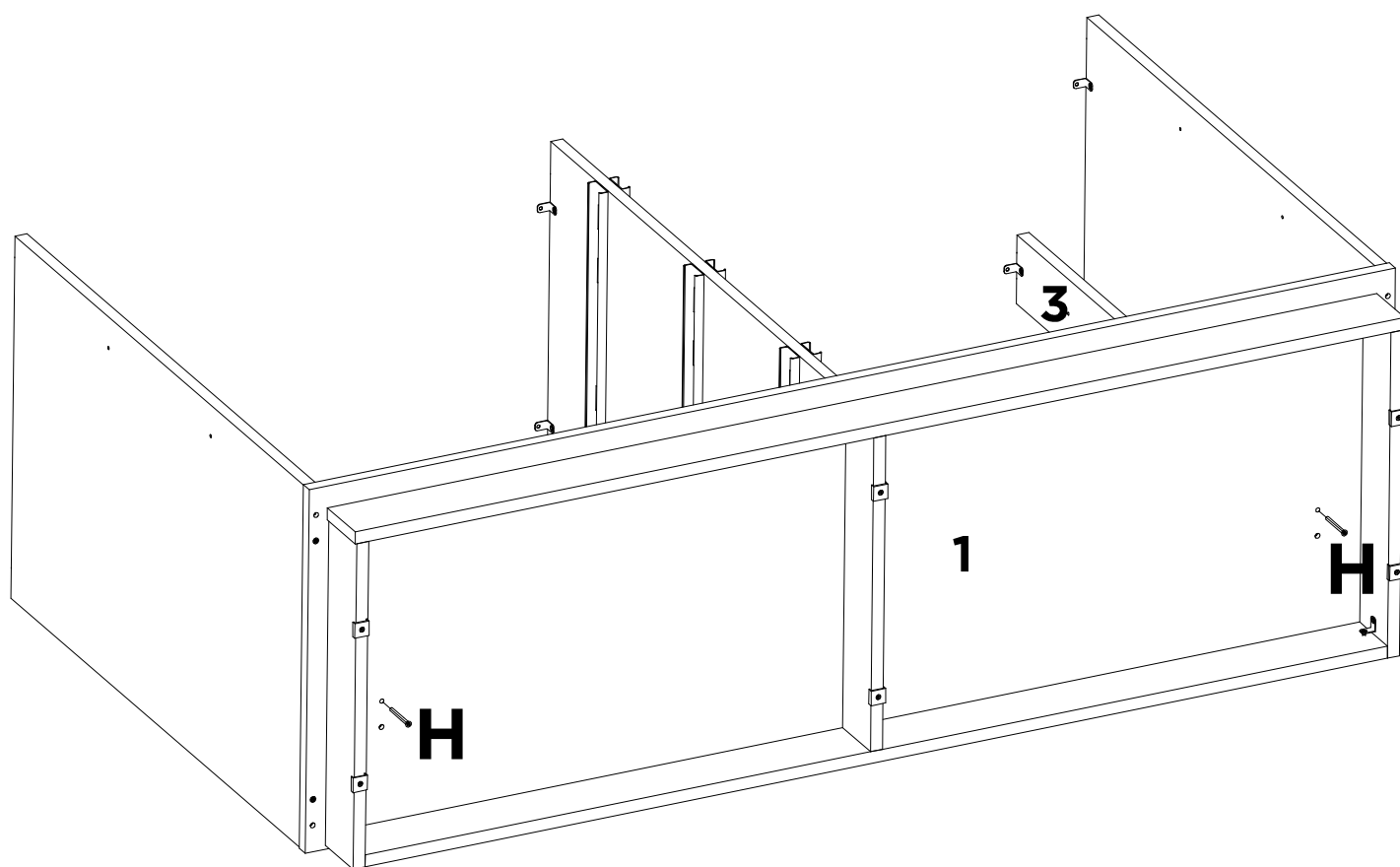
09



H	-	-	-	-	-	-	-
X2	-	-	-	-	-	-	-

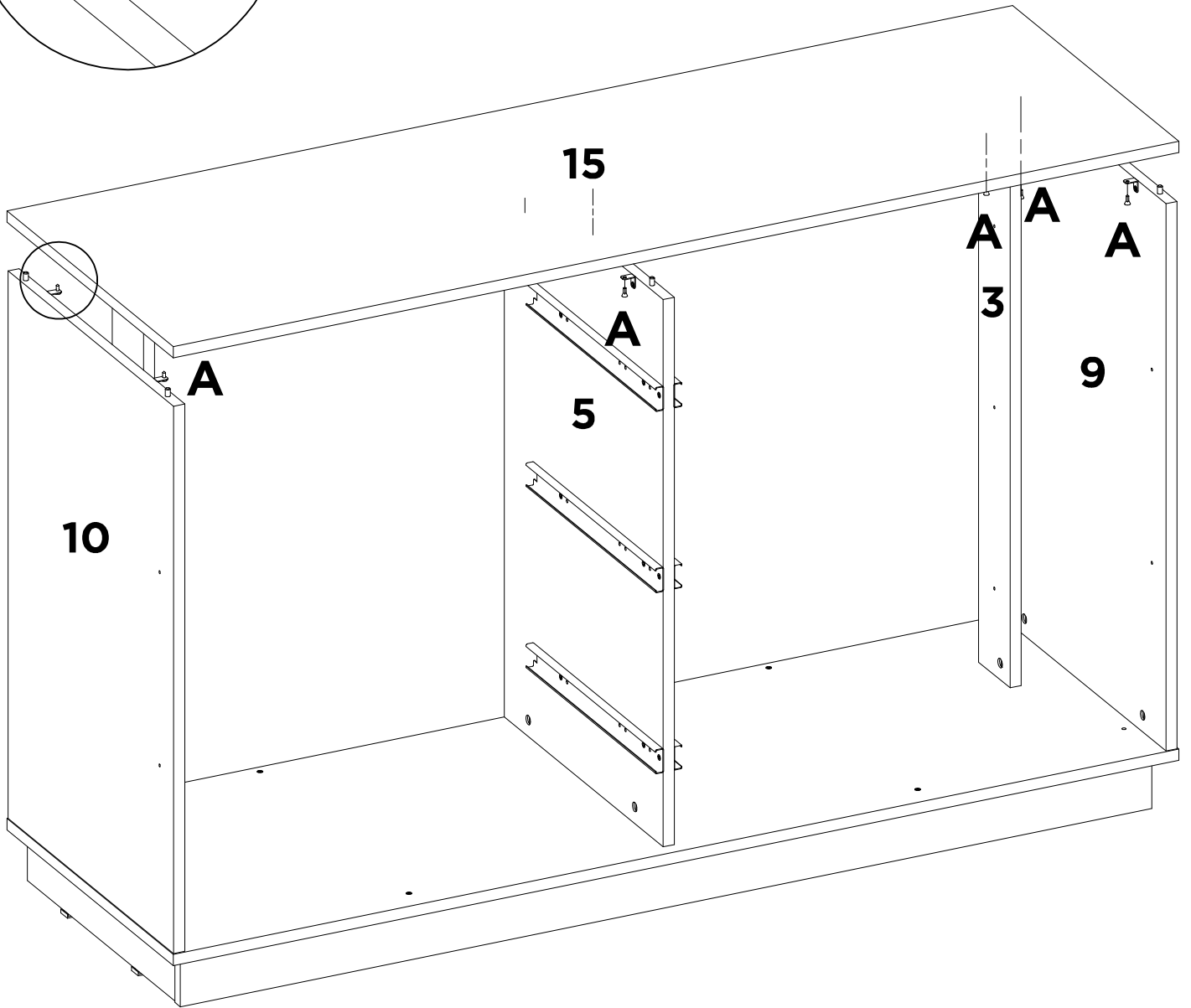
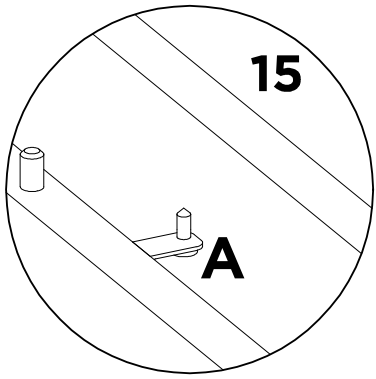


<b>A</b>	<b>Y</b>	<b>L</b>	<b>V</b>	-	-	-	-
<b>X2</b>	<b>X2</b>	<b>X6</b>	<b>X2</b>	-	-	-	-

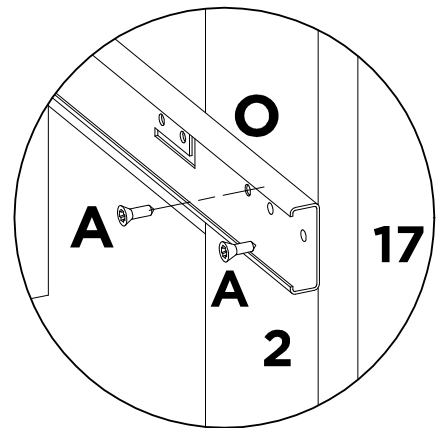
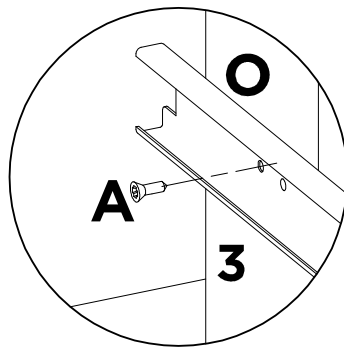
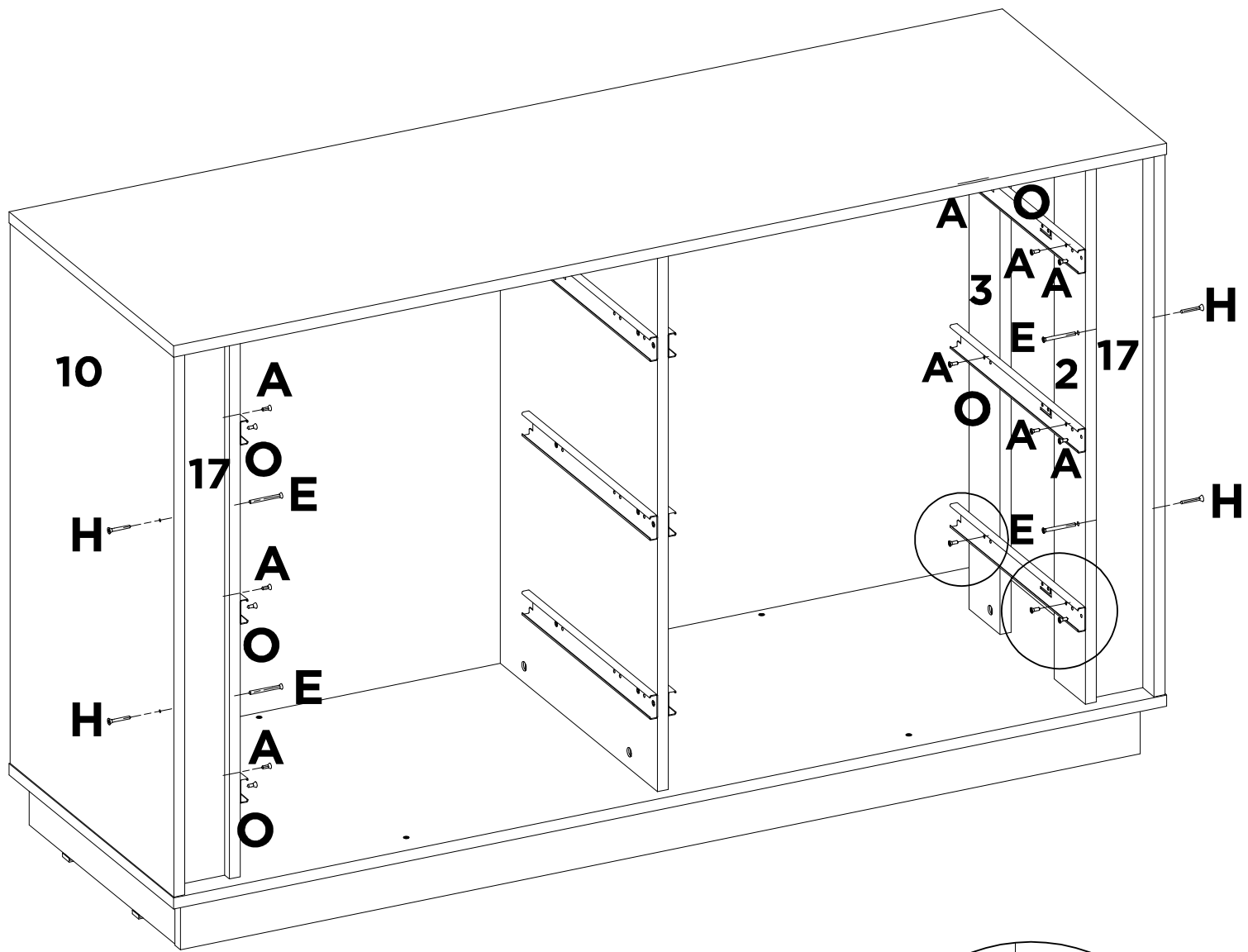


H	-	-	-	-	-	-	-
X2	-	-	-	-	-	-	-

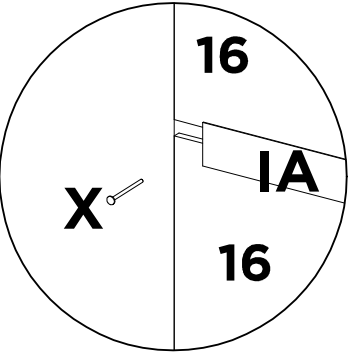
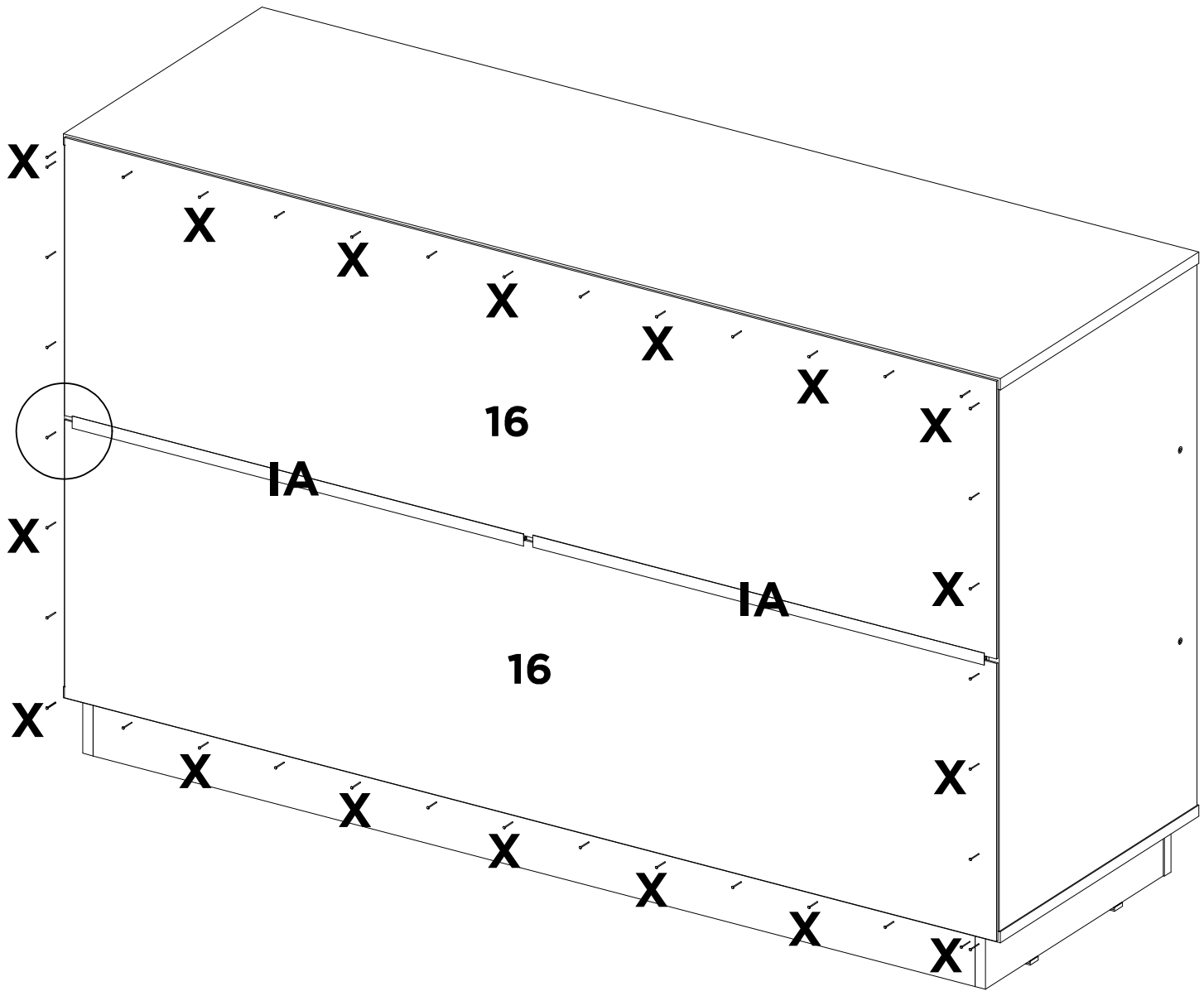
# 12



<b>A</b>	-	-	-	-	-	-	-
<b>X8</b>	-	-	-	-	-	-	-



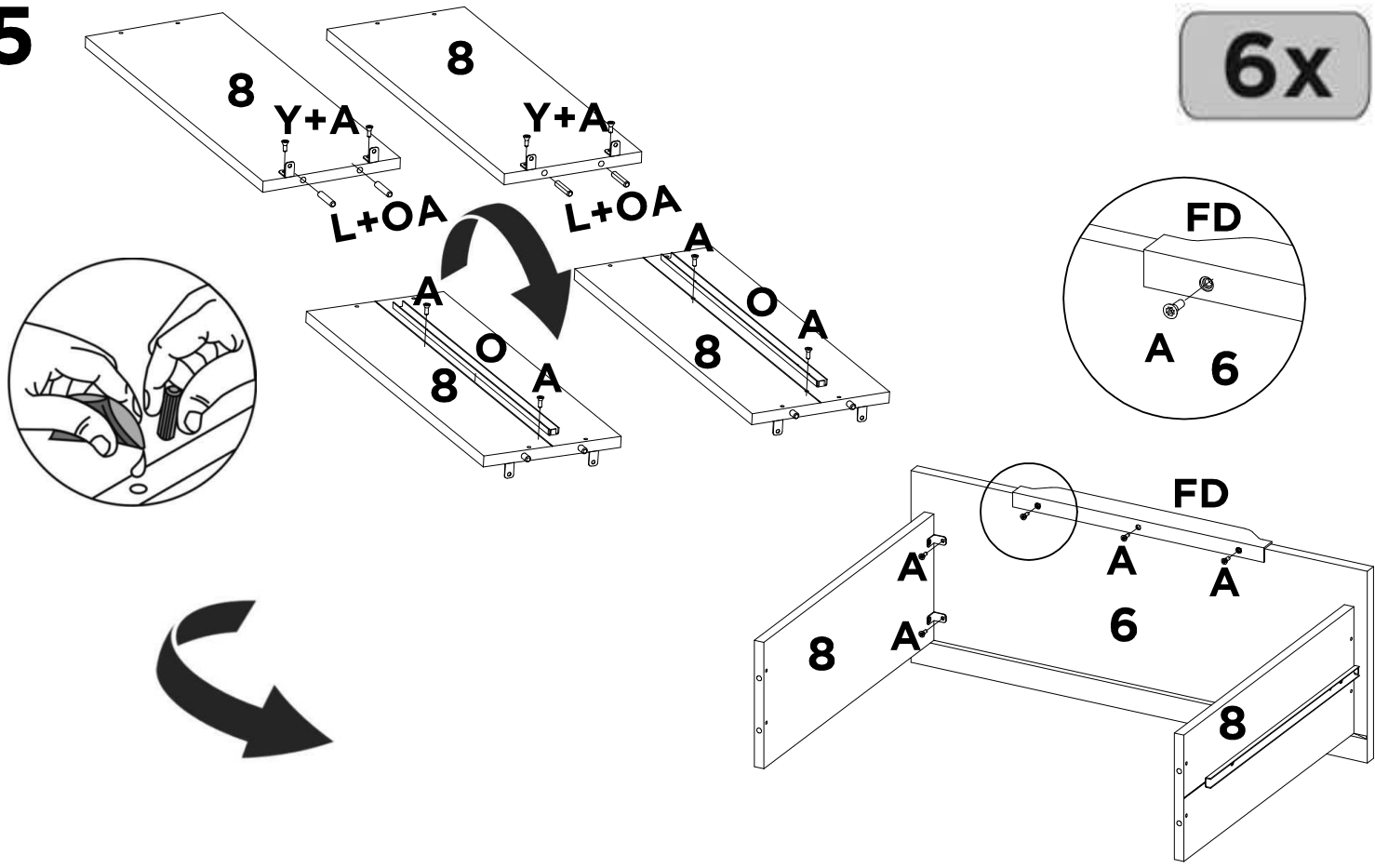
<b>A</b>	<b>H</b>	<b>O</b>	<b>E</b>	-	-	-	-
<b>X18</b>	<b>X4</b>	<b>X6</b>	<b>X4</b>	-	-	-	-



IA	X	-	-	-	-	-	-
X2	X55	-	-	-	-	-	-

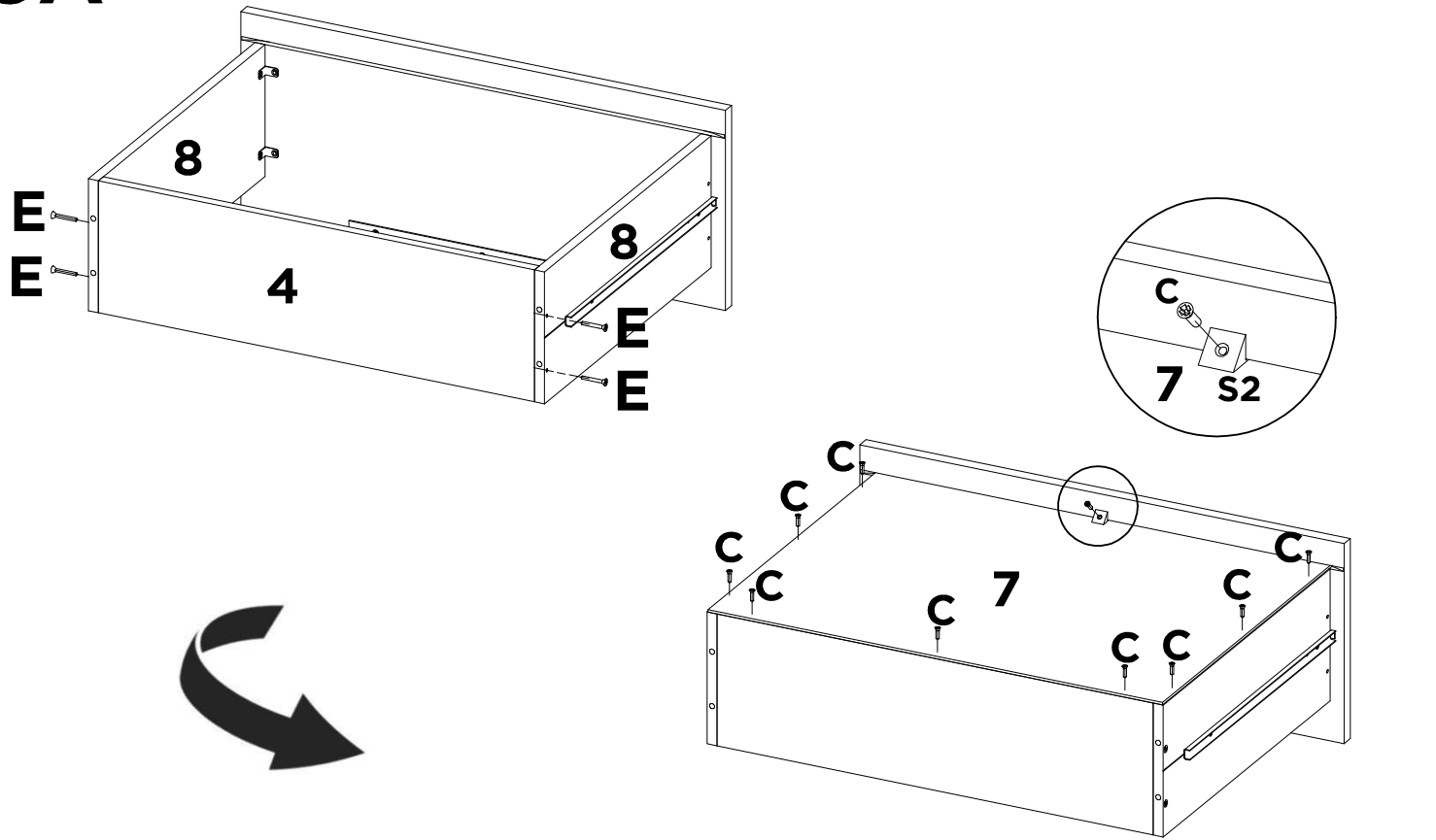
# 15

**6x**



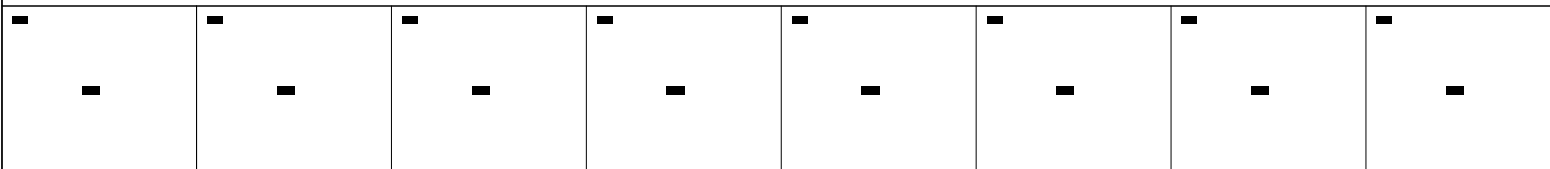
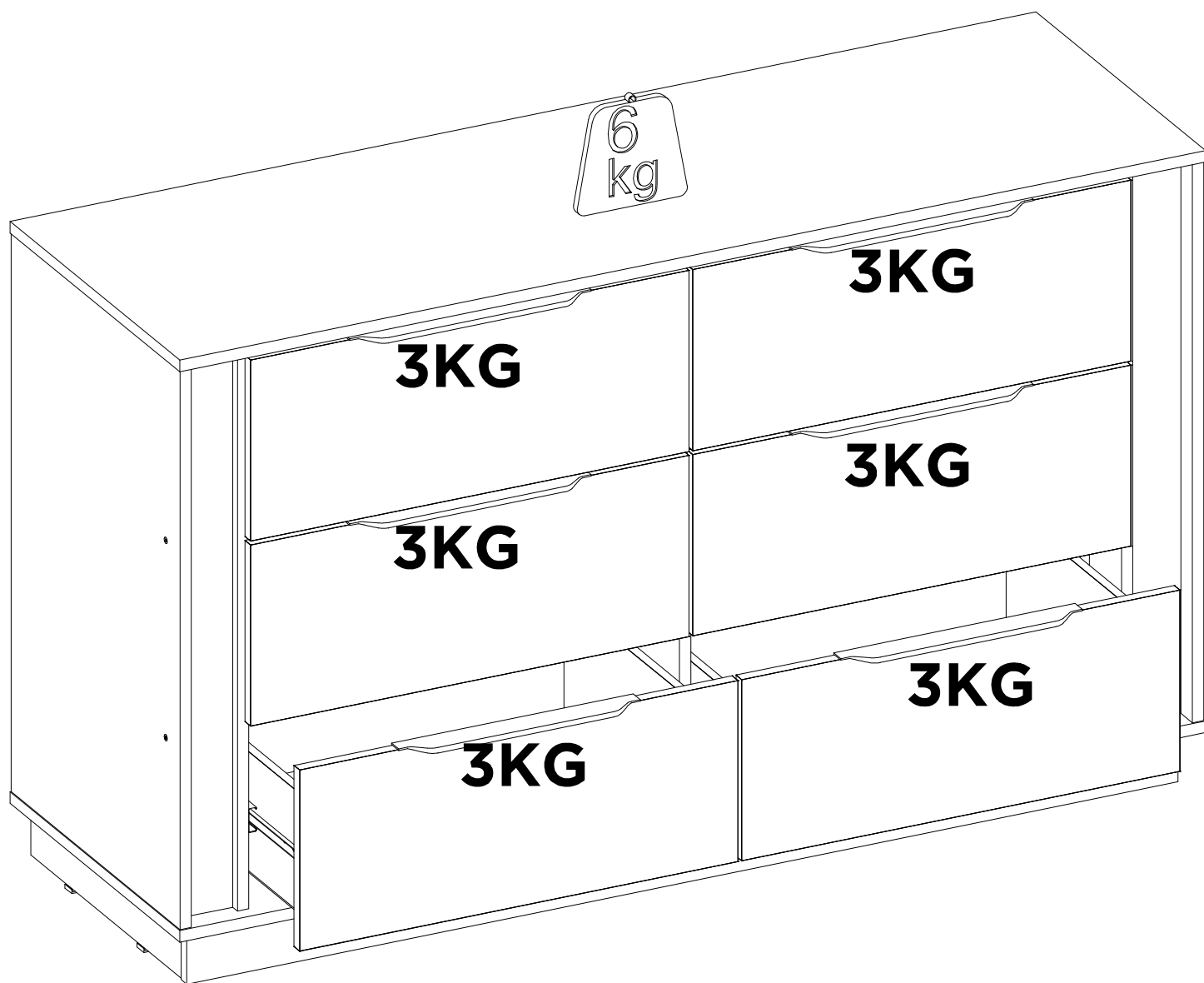
<b>A</b>	<b>Y</b>	<b>O</b>	<b>L</b>	<b>OA</b>	<b>FD</b>	-	-
<b>X90</b>	<b>X24</b>	<b>X6</b>	<b>X24</b>	<b>X3</b>	<b>X6</b>	-	-

# 15A



<b>E</b>	<b>C</b>	<b>S2</b>	-	-	-	-	-
<b>X24</b>	<b>X60</b>	<b>X6</b>	-	-	-	-	-

16





-	-	-	-	-	-	-	-
---	---	---	---	---	---	---	---



DemóBILE