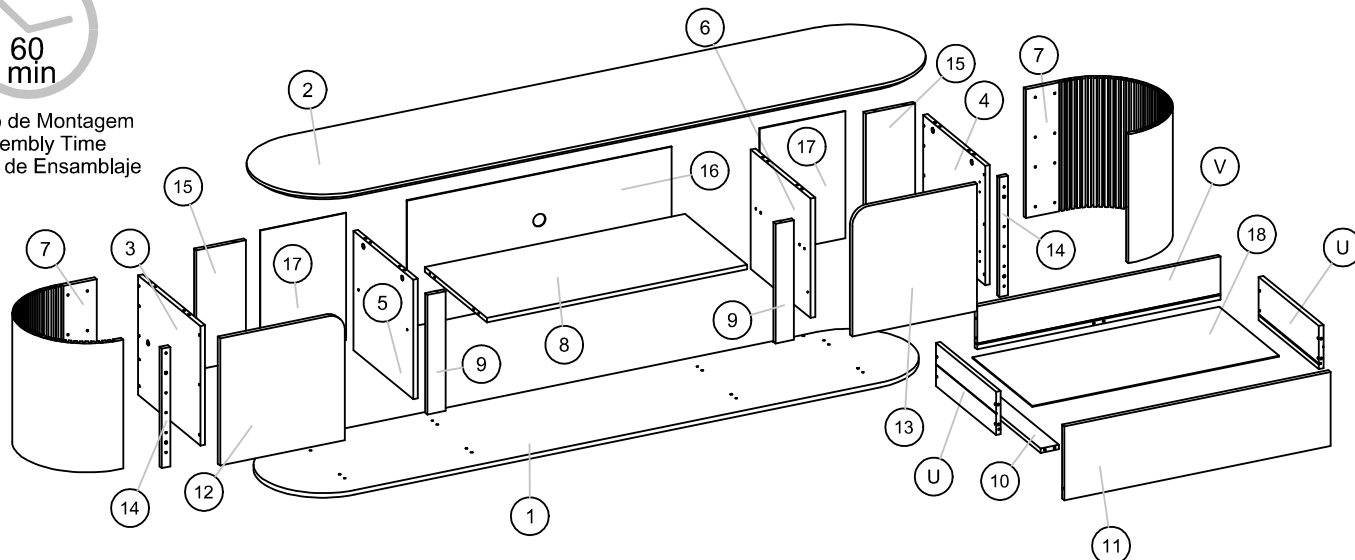




Tempo de Montagem
Assembly Time
Tiempo de Ensamblaje



1	BASE	BASIS	BASE	1
2	TAMPO	COVER	CUBRIR	1
3	LATERAL ESQUERDA	LEFT SIDE	LADO IZQUIERDO	1
4	LATERAL DIREITA	RIGHT SIDE	LADO DERECHO	1
5	DIVISORIA ESQUERDA	LEFT PARTITION	PARTICIÓN IZQUIERDA	1
6	DIVISORIA DIREITA	RIGHT PARTITION	PARTICIÓN DERECHA	1
7	LATERAL CURVA	CURVED SIDE	LADO CURVO	2
8	PRATELEIRA MAIOR	BIGGER SHELF	ESTANTE MÁS GRANDE	1
9	BATENTE PORTA	DOOR STOP	TOPE DE PUERTA	2
10	APOIO DA GAVETA	DRAWER SUPPORT	SOPORTE DE CAJÓN	1
11	FRENTE DA GAVETA	DRAWER FRONT	FRENTE DEL CAJÓN	1
12	PORTA ESQUERDA	LEFT DOOR	PUERTA IZQUIERDA	1
13	PORTA DIREITA	RIGHT DOOR	PUERTA DERECHA	1
14	TRAVA LATERAL	SIDE LOCK	BLOQUEO LATERAL	2
15	TRAVA TRASEIRA	REAR LOCK	BLOQUEO TRASERO	2
16	FUNDO MAIOR COM FURAÇÃO	LARGER BOTTOM WITH HOLES	FONDO MÁS GRANDE CON AGUJEROS	1
17	FUNDO MENOR	SMALLER BOTTOM	FONDO MÁS PEQUEÑO	2
18	FUNDO DA GAVETA	DRAWER BOTTOM	FONDO DEL CAJÓN	1
U	LATERAL DIR. E ESQ. DA GAVETA	RIGHT SIDE. AND LEFT. FROM THE DRAWER	LADO DERECHO. E IZQUIERDA. DEL CAJÓN	2
V	CONTRA FUNDO DA GAVETA	AGAINST DRAWER BOTTOM	CONTRA EL FONDO DEL CAJÓN	1

Instruções para a montagem do produto:

Instructions for mounting the product:
Instrucciones para el montaje del producto:

Separe as peças e acessórios de maneira organizada.
Separate the parts and accessories in an organized way.
Separe las piezas y accesorios de forma organizada

Forrar o chão com o papelão das embalagens.
Cover the floor with the cardboard from the pack.
Cubra el suelo con el papelón de los embalajes.

É necessário duas pessoas para montar o produto.
It's necessary two person to assembly the product.
Se requiere dos personas a para montar el producto.

Ferramentas necessárias (não fornecidas)
Required tools (not supplied)
Herramientas necesarias (no incluidas)



Cuidados para conservação e limpeza do móvel:

Cleaning and care of furniture:

Cuidados para la conservación y la limpieza del mueble:

Não molhar o móvel e não expor em lugar úmido.
Do not moisten the furniture and not to expose in moist places.
No moje el mueble y no ponga en local humedo.

Não expor o móvel próximo de fontes de calor.
Do not expose furniture next to heat sources.
No exponga el mueble cerca de fuentes emitan calor.

Não usar produtos abrasivos.
Do not use abrasive products.
No utilice productos abrasivos.

Limpe com flanela limpa e seca.
For cleaning use a clean and dry cloth.
Limpe con franela limpia e seca.

ENTENDENDO OS CÓDIGOS CARIMBADO NAS PEÇAS:

UNDERSTANDING THE CODES STAMPED IN THE PARTS:

ENTENDIENDO LOS CÓDIGOS CARIBE EN LAS PIEZAS:

00000 000 00

Número da peça
Piece number
Número de pieza

Número do lote
Lot number
Número de lote

Código do produto
Product code
Código del producto



Ao solicitar assistência, informe número da peça e código do acessório

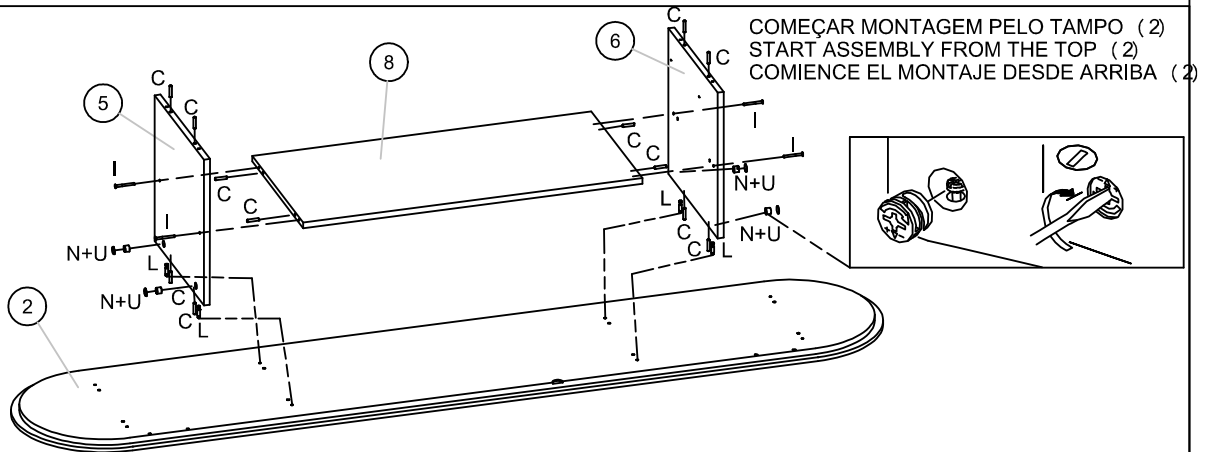
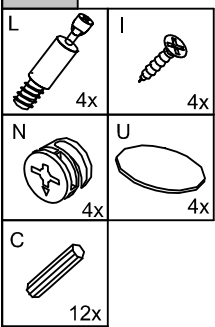
When requesting assistance, tell the part number and serial number of accessory
Al solicitar asistencia, informe el número de pieza y número de serie del accesorio



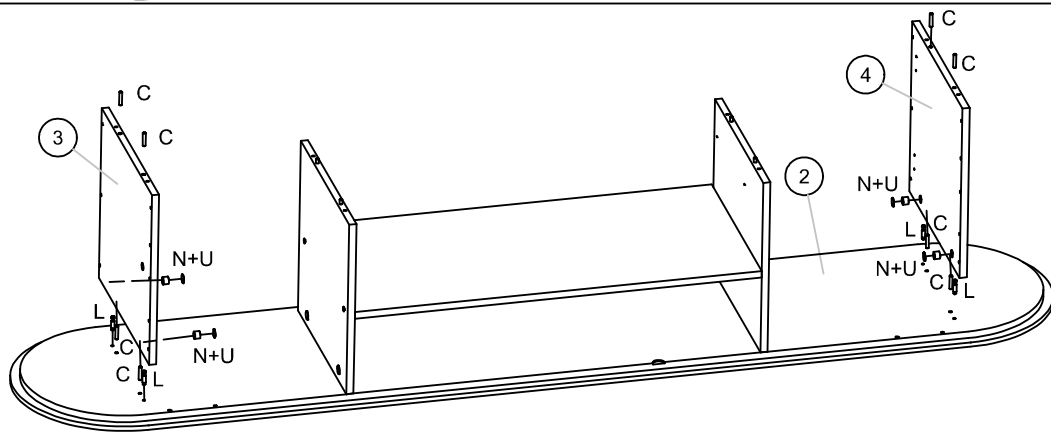
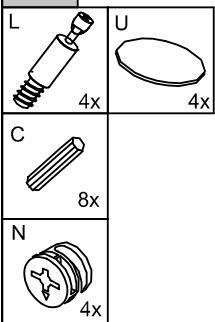
Atualizado em:
CDIP-009-35812
Revisão - 00



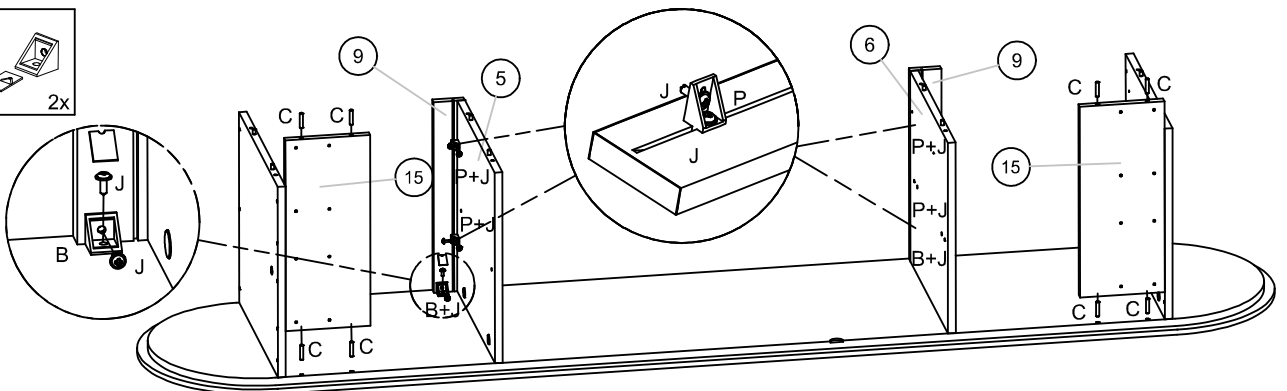
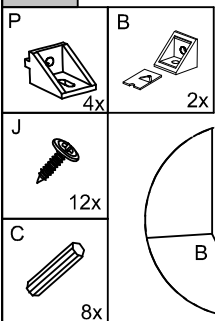
01°



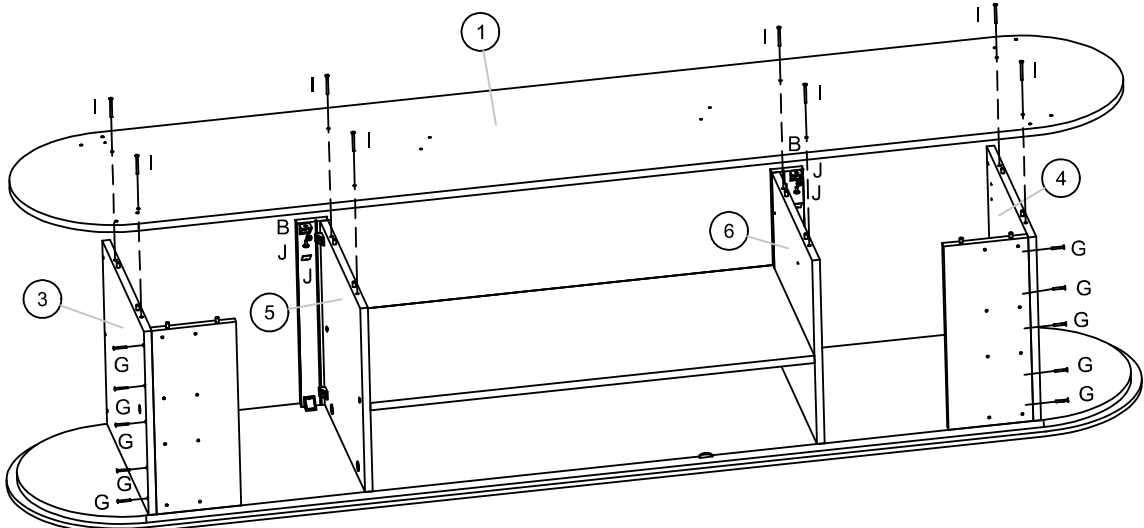
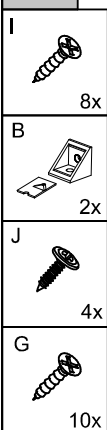
02°



03°



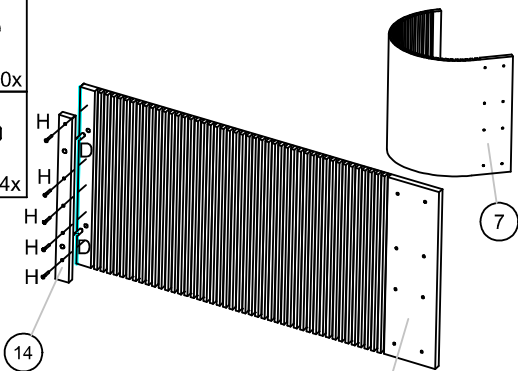
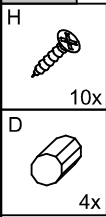
04°



35812 - BANCADA ARETA

05°

FIXAR TRAVA LATERAL (11) NA LATERAL CURVA (07)
 FIX THE SIDE BRACKET (11) ON THE CURVED SIDE (07)
 FIJAR EL SOPORTE LATERAL (11) EN EL LADO CURVO (07)

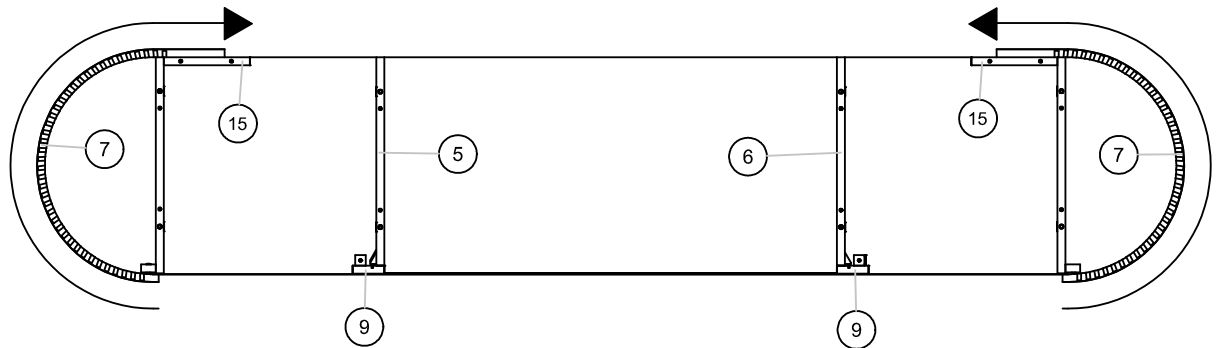
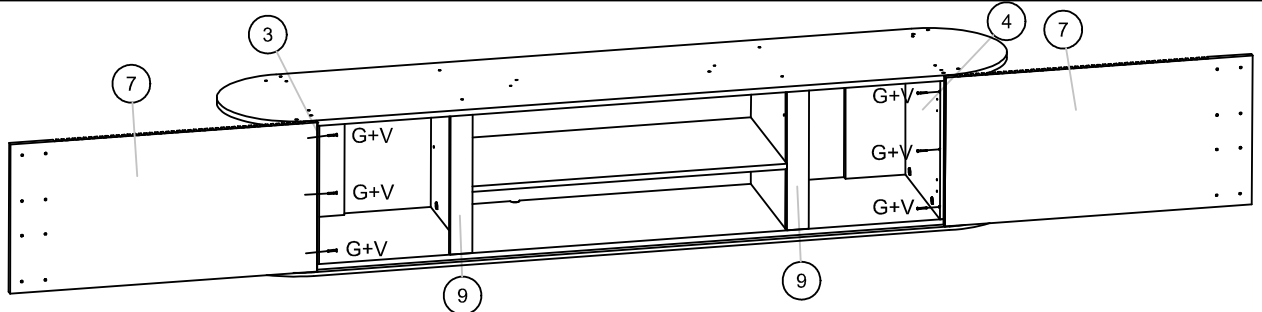
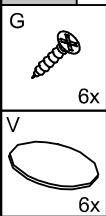


2X

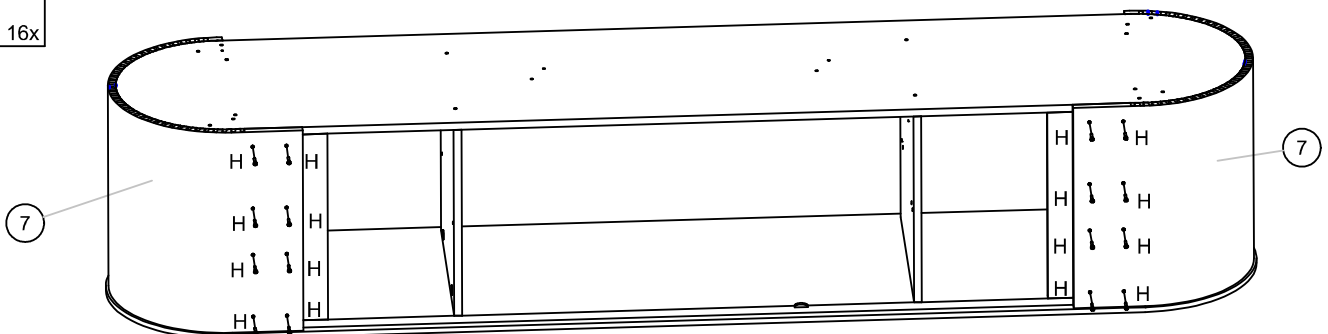
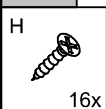
PARA MAIS INSTRUÇÕES DE MONTAGEM DA PARTE CURVA
 APONTE A CÁMERA DO SEU CELULAR NO QR CODE AO LADO.
 FOR MORE INSTRUCTIONS ON ASSEMBLY THE CURVED PART
 POINT YOUR PHONE CAMERA AT THE QR CODE BELOW.
 PARA MÁS INSTRUCCIONES SOBRE EL MONTAJE DE LA PARTE CURVA
 APOYA LA CÁMARA DE TU TELÉFONO AL CÓDIGO QR A CONTINUACIÓN.



06°



07°



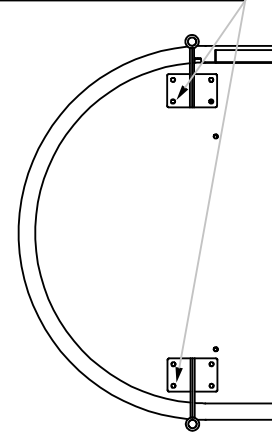
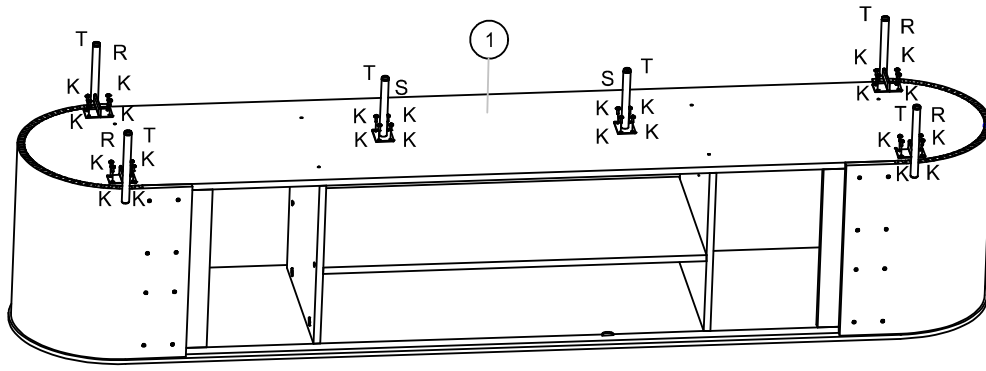
35812 - BANCADA ARETA

08°

APÓS TERMINAR DE COLOCAR OS PÉS VIRAR A BANCADA
 AFTER YOU FINISH PLACING YOUR FEET, TURN THE COUNTER
 DESPUÉS DE TERMINAR DE COLOCAR LOS PIES, GIRA EL MOSTRADOR

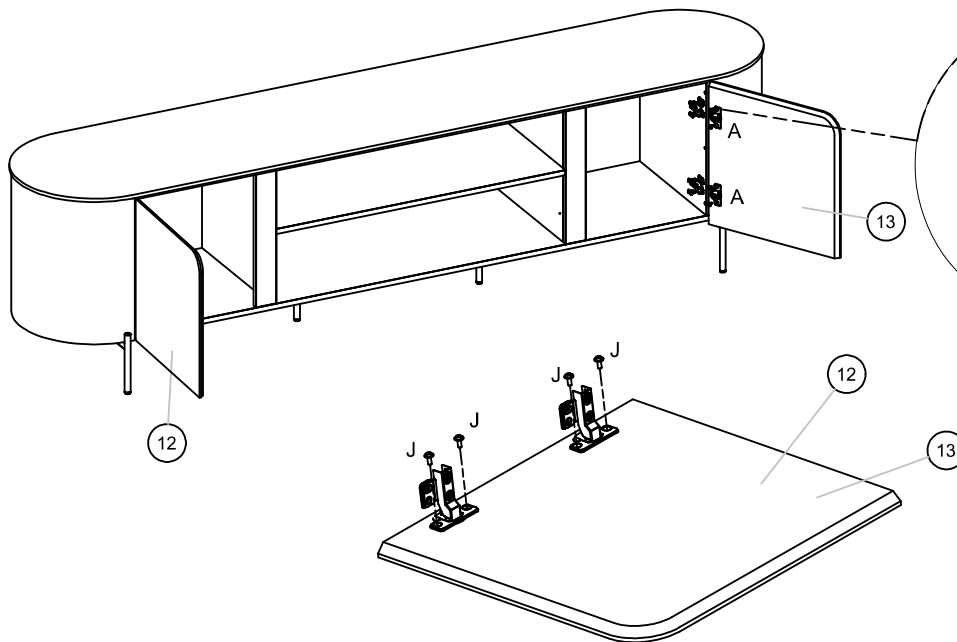
UTILIZAR ESTE FURO PARA POSICIONAR O PÉ
 USE THIS HOLE TO POSITION THE FOOT
 UTILICE ESTE AGUJERO PARA POSICIONAR EL PIE

- K 24x
- R 4x
- S 2x
- T 6x



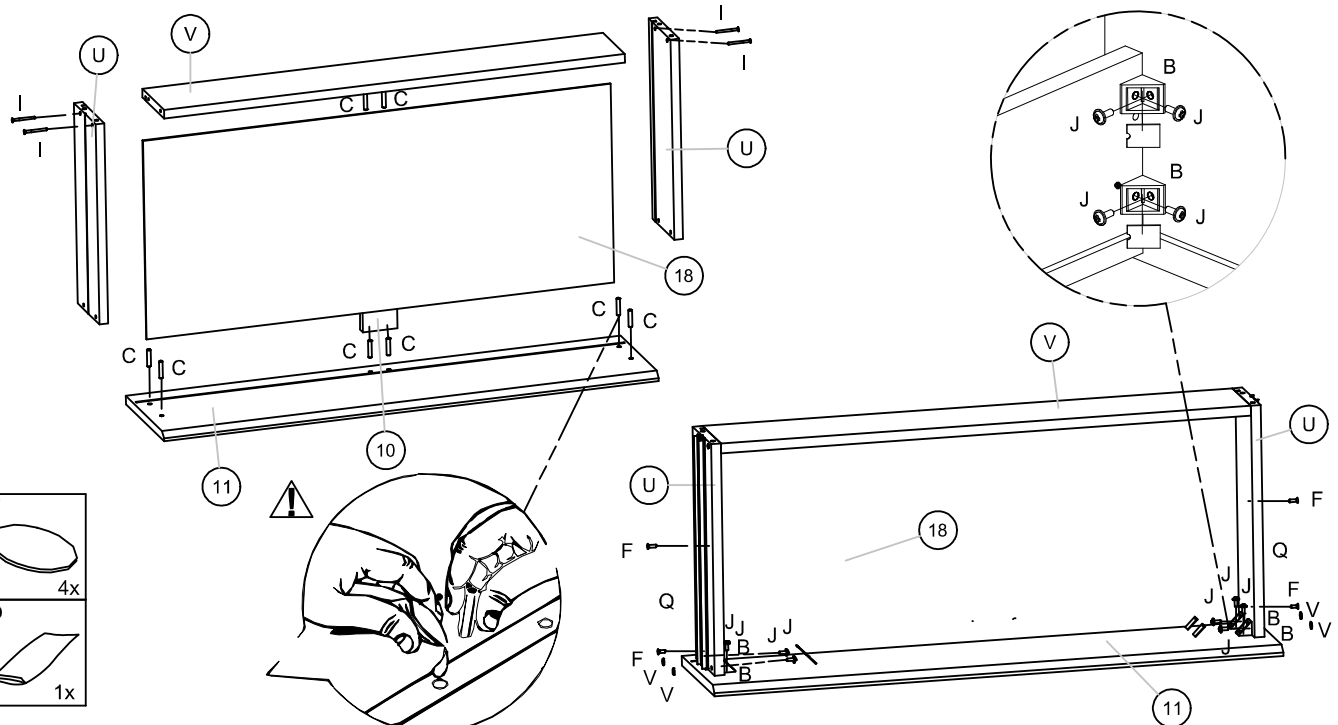
09°

- A 4x
- J 24x

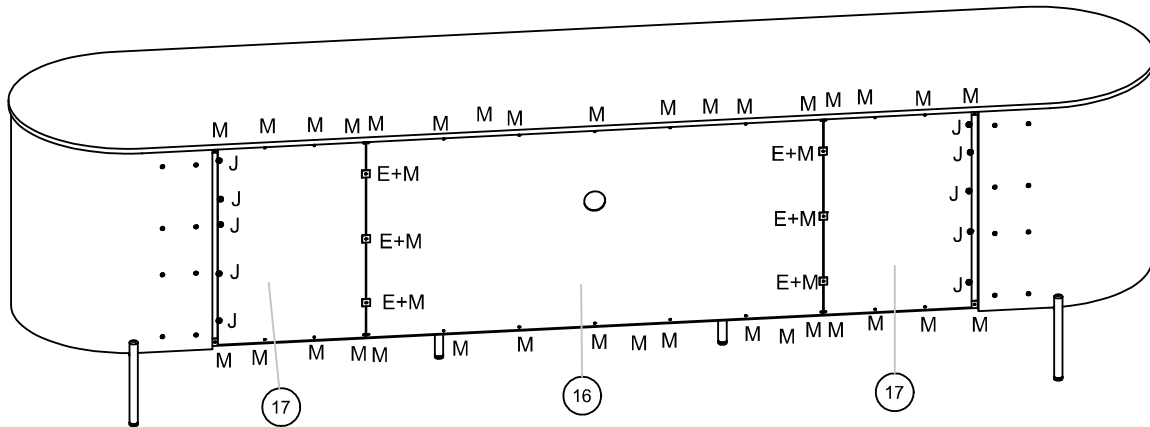


10°

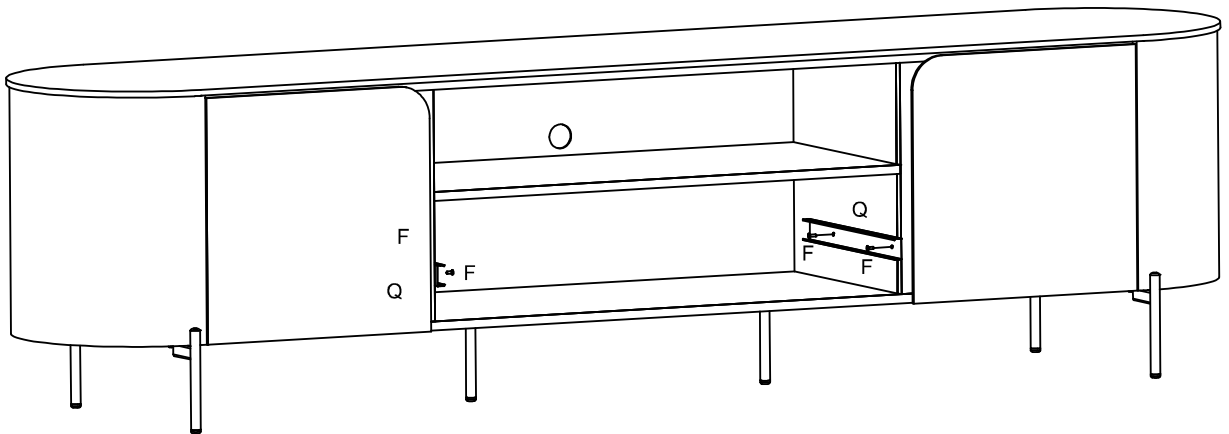
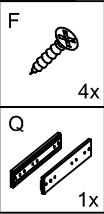
- I 4x
- C 8x
- B 4x
- J 8x
- Q 1x
- V 4x
- F 4x
- O 1x



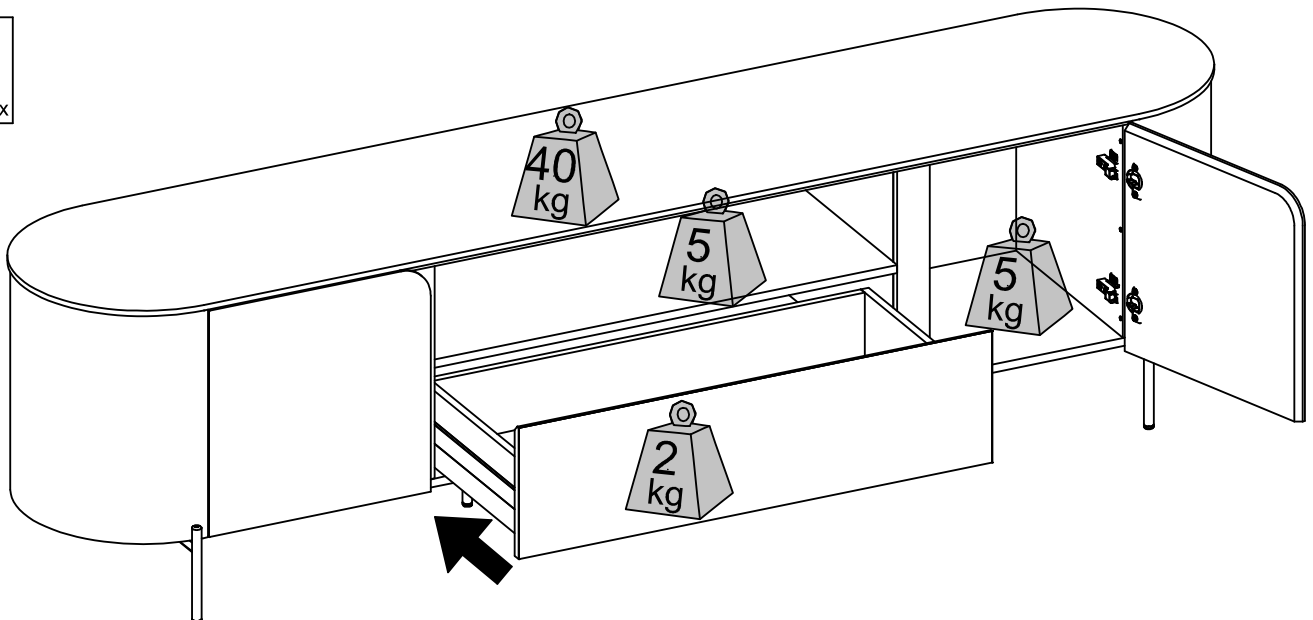
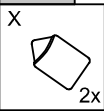
11°



12°

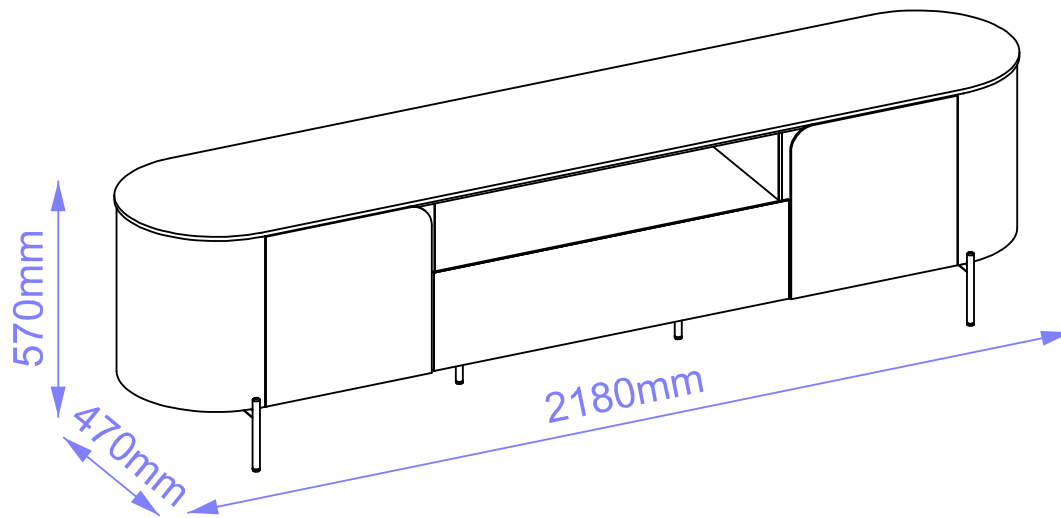


13°



ASPECTO FINAL / Final Aspect

SUPORTA TV ATÉ 75"
TV HOLD UP TO 75"
TV SOPORT HASTA 75"



90
DIAS

Certificado de Garantia

PARABÉNS! VOCÊ ACABA DE ADQUIRIR UM PRODUTO COM A QUALIDADE DJ MOVEIS

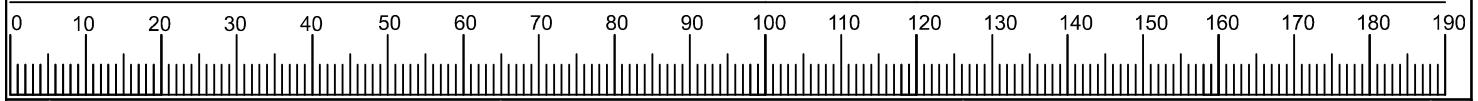
Siga as instruções de montagem e de conservação constantes neste manual. A montagem deve ser realizada por um profissional especializado. Forre o chão com o papelão da embalagem, evitando possíveis riscos ao produto. Utilizar ferramentas adequadas: chave de fenda, philips, martelo de borracha. Obs. Cuidado especial ao apertar os parafusos com parafusadeira. Na limpeza, utilize flanela seca ou úmida. Não utilize produto de origem química tais como: álcool, removedores, polidor ou qualquer produto abrasivo (eles podem reagir com o verniz do produto e danificá-lo). Não exponha o produto diretamente à luz do sol. Não coloque o produto em paredes ou pisos que contenham umidade ou estejam irregulares.

CLIENTE: _____

NOTA FISCAL: _____

Esta garantia não cobre defeitos por mau uso, montagem inadequada, utilização de produtos de limpeza não especificados nesse certificado e excesso de peso.

SR. MONTADOR, este CERTIFICADO é de uso exclusivo do CONSUMIDOR, favor entregá-lo ao mesmo.



COD.	ACESSÓRIOS	ACCESSORIES	ACCESORIOS	QT.
A	DOBRADICA ALTA 35MM COM AMORTECEDOR E CALCO MEDIO FIXO	35MM HIGH HINGE WITH SHOCK ABSORBER AND FIXED MEDIUM SHIM	BISAGRA DE 35MM DE ALTO CON AMORTIGUADOR Y CUÑA FIJA MEDIA	4
B	CANTONEIRA COM CAPA	CORNER BOWL WITH COVER	CUENCO DE ESQUINA CON TAPA	8
C	CAVILHA 6X30MM	DOWEL 6X30MM	CLAVIJA 6X30MM	36
D	CAVILHA 8X20MM	DOWEL 8X20MM	CLAVIJA 8X20MM	4
E	JUNCAO DE FUNDO	BOTTOM JOINT	JUNTA INFERIOR	6
F	PARAFUSO 3.5 X 12 CABECA CHATA	SCREW 3.5 X 12 FLAT HEAD	TORNILLO 3.5 X 12 CABECA PLANA	8
G	PARAFUSO 3.5 X 35 CABECA CHATA	SCREW 3.5 X 35 FLAT HEAD	TORNILLO 3.5 X 35 CABECA PLANA	16
H	PARAFUSO 3.5 X 25 CABECA CHATA	SCREW 3.5 X 25 FLAT HEAD	TORNILLO 3.5 X 25 CABECA PLANA	26
I	PARAFUSO 3.5 X 40 CABECA CHATA	SCREW 3.5 X 40 FLAT HEAD	TORNILLO 3.5 X 40 CABECA PLANA	16
J	PARAFUSO 4X12MM CABECA FLANGEADA	SCREW 4X12MM FLANGE HEAD	TORNILLO 4X12MM CABECA BRIDA	58
K	PARAFUSO 4X14MM CABECA FLANGEADA	SCREW 4X14MM FLANGE HEAD	TORNILLO 4X14MM CABECA BRIDA	24
L	PARAFUSO MINIFIX	MINIFIX SCREW	TORNILLO MINIFIX	8
M	PREGO 10X10 COM CABECA	10X10 NAIL WITH HEAD	CLAVO 10X10 CON CABECA	40
N	TAMBOR MINIFIX 15MM	MINIFIX DRUM 15MM	TAMBOR MINIFIX 15MM	8
O	SACHE DE COLA	GLUE SACHET	BOLSA DE PEGAMENTO	1
P	DISPOSITIVO ANGULAR CINZA	GRAY ANGLED DEVICE	DISPOSITIVO ANGULADO GRIS	4
Q	CORREDIÇA TELESCÓPICA MINI LIGHT 350 x 30mm	MINI LIGHT TELESCOPIC SLIDE 350 x 30mm	DIPOSITIVA TELESCÓPICA MINI LUZ 350 x 30mm	1
R	PE METÁLICO LATERAL 145MM TUBO 16MM DOURADO	SIDE METALLIC PE 145MM TUBE 16MM GOLDEN	LATERAL METALICO PE 145MM TUBO 16MM DORADO	4
S	PÉ METÁLICO PONTUAL 145MM TUBO 16MM DOURADO	POINT METAL FOOT 145MM TUBE 16MM GOLDEN	PIE METAL PUNTA 145MM TUBO 16MM DORADO	2
T	SAPATA PARA TUBO REDONDO 16	SHOE FOR ROUND TUBE 16	ZAPATO PARA TUBO REDONDO 16	6
U	TAPA FURO ADESIVO 19MM	ADHESIVE HOLE COVER 19MM	TAPA AGUJERO ADHESIVO 19MM	8
V	TAPA FURO ADESIVO 10MM	ADHESIVE HOLE COVER 10MM	TAPA AGUJERO ADHESIVO 10MM	10
X	GIZ DE CORREÇÃO 15X8MM	CORRECTION CHALK 15X8MM	TIZA CORRECTORA 15X8MM	2