

Tempo de Montagem
Assembly Time
Tiempo de Ensamblaje

ENTENDENDO OS CÓDIGOS CARIMBADO NAS PEÇAS:
UNDERSTANDING THE CODES STAMPED IN THE PARTS:
ENTENDIENDO LOS CÓDIGOS CARIBE EN LAS PIEZAS:

00000 | 0000 | 00

↓ Número da peça / Piece number / Número de pieza
↓ Número do lote / Lot number / Número de lote
↓ Código do produto / Product code / Código del producto

N°	PEÇAS	PIECES	PIEZA	QTD
1	PAINEL DIREITO / ESQUERDO	RIGHT / LEFT PANEL	PANEL DERECHO / IZQUIERDO	2
2	PAINEL LATERAL	SIDE PANEL	PANEL LATERAL	2
3	PAINEL CENTRAL ESQUERDO	LEFT CENTER PANEL	PANEL CENTRAL IZQUIERDO	1
4	PAINEL CENTRAL DIREITO	RIGHT CENTER PANEL	PANEL CENTRAL DERECHO	1
5	TRAVA MAIOR	BIGGER LOCK	BLOQUEO MÁS GRANDE	2
6	TRAVA TRASEIRA	REAR LOCK	BLOQUEO TRASERO	2
7	TRAVA LATERAL DIREITA	RIGHT SIDE LOCK	BLOQUEO DEL LADO DERECHO	1
8	TRAVA LATERAL ESQUERDA	LEFT SIDE LOCK	BLOQUEO DEL LADO IZQUIERDO	1
9	SUORTE PAINEL PAREDE	WALL PANEL SUPPORT	SOPORTE DE PANELES DE PARED	2

Cuidados para conservação e limpeza do móvel:
Cleaning and care of furniture:
Cuidados para la conservación y la limpieza del mueble:

Não molhar o móvel e não expor em lugar úmido.
Do not moisten the furniture and not to expose in moist places.
No moje el mueble y no ponga en local humedo.

Não expor o móvel próximo de fontes de calor.
Do not expose furniture next to heat sources.
No exponga el mueble cerca de fuentes emitan calor.

Não usar produtos abrasivos.
Do not use abrasive products.
No utilice productos abrasivos.

Limpe com flanela limpa e seca.
For cleaning use a clean and dry cloth.
Limpe con franela limpia e seca.

Instruções para a montagem do produto:
Instructions for mounting the product:
Instrucciones para el montaje del producto:

Separar as peças e acessórios de maneira organizada.
Separate the parts and accessories in an organized way.
Separar las piezas y accesorios de forma organizada

Forrar o chão com o papelão das embalagens.
Cover the floor with the cardboard from the pack.
Cubra el suelo con el papelón de los embalajes.

É necessário duas pessoas para montar o produto.
It's necessary two person to assembly the product.
Se requiere dos personas a para montar el producto.

Ferramentas necessárias (não fornecidas)
Required tools (not supplied)
Herramientas necesarias (no incluidas)

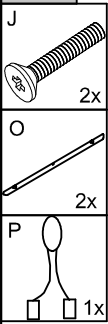
Chave Philips / Philips Key / Clave Philips
Chave Fenda / Screwdriver / Clave Fenda
Martelo / Hammer / Martillo
Parafusadeira / Electric Screwdriver / Tornillo Electrico

Ao solicitar assistência, informe número da peça e código do acessório
When requesting assistance, tell the part number and serial number of accessory
Al solicitar asistencia, informe el número de pieza y número de serie del accesorio

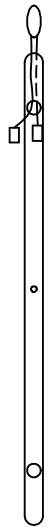
Atualizado em:
CDIP-009-35705
Revisão - 00



01°



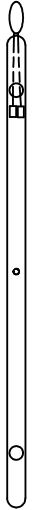
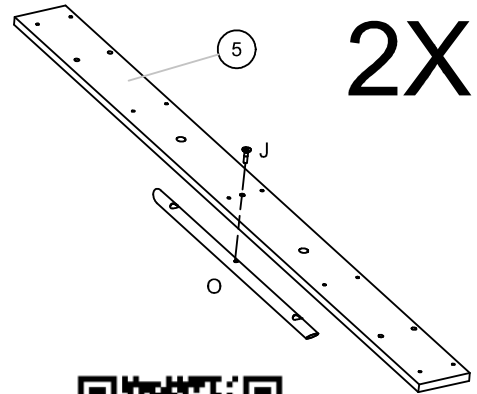
1º PASSO: PASSAR O PLUG COM CUIDADO DENTRO DO TUBO
 REPETIR O MESMO PASSO DO OUTRO LADO DO TUBO
 1ST STEP: PASS THE PLUG CAREFULLY INSIDE THE TUBE
 REPEAT THE SAME STEP OTHER SIDE OF THE TUBE
 1ER PASO: PASAR EL ENCHUFE CUIDADOSAMENTE DENTRO DEL TUBO
 REPITE EL MISMO PASO OTRO LADO DEL TUBO



3º PASSO: RETIRAR O OUTRO PLUG COM CUIDADO
 REPETIR O MESMO PASSO DO OUTRO LADO DO TUBO
 3rd STEP: REMOVE THE OTHER PLUG CAREFULLY
 REPEAT THE SAME STEP OTHER SIDE OF THE TUBE
 3er PASO: QUITAR EL OTRO ENCHUFE CUIDADOSAMENTE
 REPITE EL MISMO PASO OTRO LADO DEL TUBO

FIXAR TUBO METALICO NA TRAVA MAIOR (5)
 ATTACH METAL TUBE TO THE BIGGER LATCH (5)
 FIJE EL TUBO DE METAL AL PESTILLO MÁS GRANDE (5)

2X

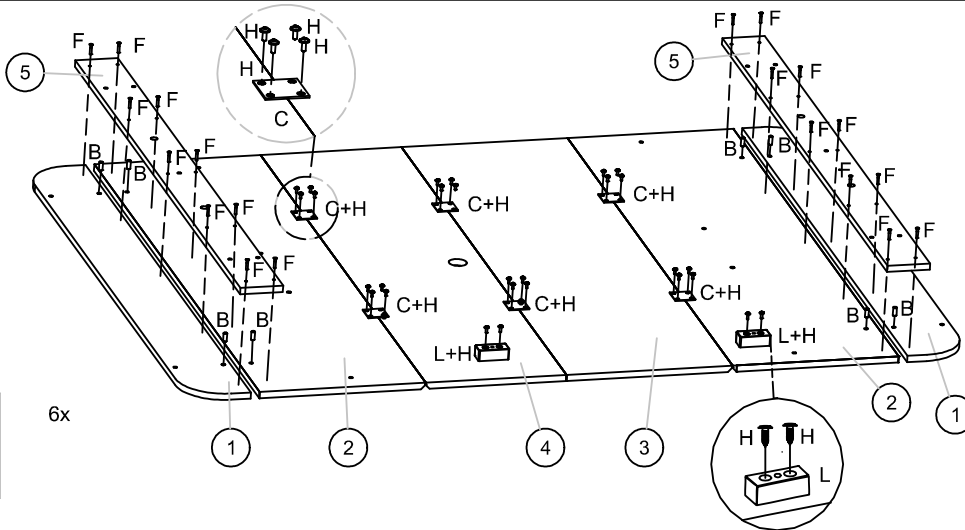
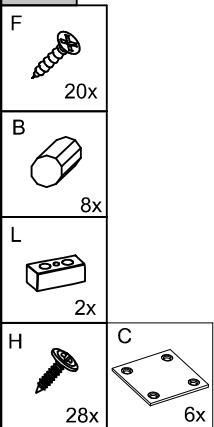


2º PASSO: RETIRAR UM PLUG PUXANDO O FIO COM CUIDADO
 REPETIR O MESMO PASSO DO OUTRO LADO DO TUBO
 2ND STEP: REMOVE A PLUG PULLING THE THREAD CAREFULLY
 REPEAT THE SAME STEP OTHER SIDE OF THE TUBE
 2º PASO: QUITAR UN ENCHUFE TIRAR DEL HILO CON CUIDADO
 REPITE EL MISMO PASO OTRO LADO DEL TUBO

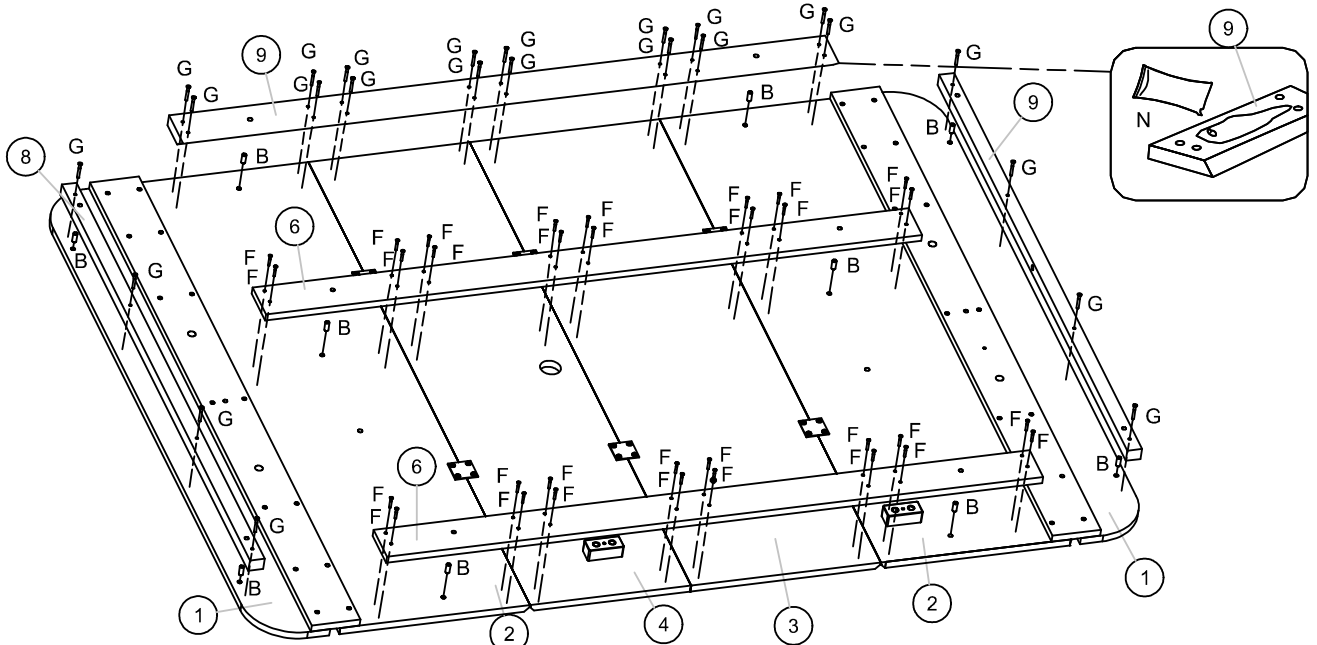
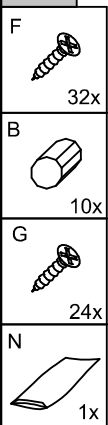


PARA MAIS INSTRUÇÕES DE MONTAGEM DO TUBO METALICO
 APONTE A CÂMERA DO SEU CELULAR NO QR CODE ACIMA
 FOR MORE METAL TUBE ASSEMBLY INSTRUCTIONS
 POINT YOUR PHONE CAMERA AT THE QR CODE ABOVE
 PARA MÁS INSTRUCCIONES DE MONTAJE DE TUBO DE METAL
 APOYA LA CÁMARA DE TU TELÉFONO AL CÓDIGO QR ARRIBA


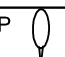


02°

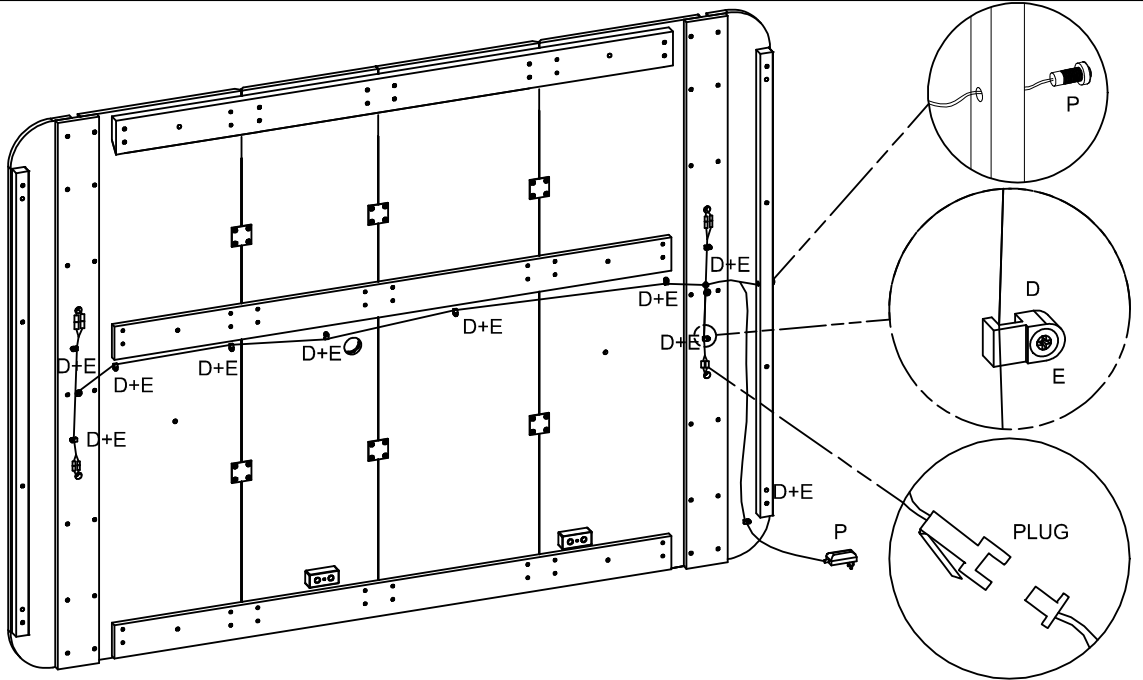


03°

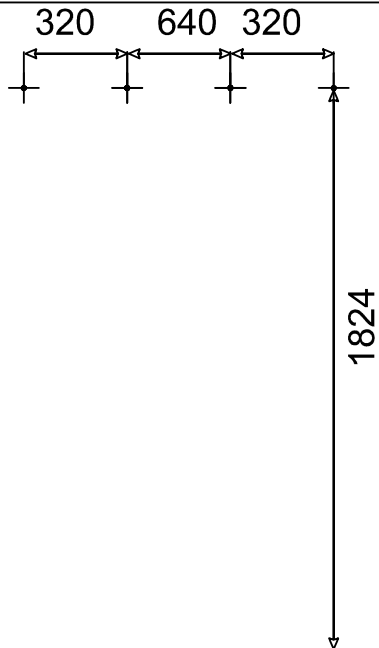


04°



- D  10x
- P  1x
- E  10x
- M  1x

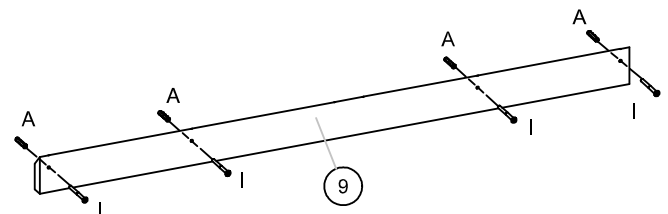
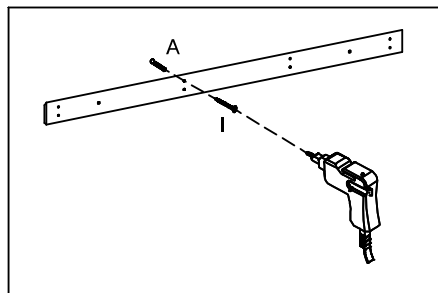


05°



06°

- A  4x
- I  4x



90
DIAS

Certificado de Garantia

PARABÉNS! VOCÊ ACABA DE ADQUIRIR UM PRODUTO COM A QUALIDADE DJ MOVEIS

Siga as instruções de montagem e de conservação constantes neste manual. A montagem deve ser realizada por um profissional especializado. Forre o chão com o papelão da embalagem, evitando possíveis riscos ao produto. Utilizar ferramentas adequadas: chave de fenda, philips, martelo de borracha. Obs. Cuidado especial ao apertar os parafusos com parafusadeira. Na limpeza, utilize flanela seca ou úmida. Não utilize produto de origem química tais como: álcool, removedores, polidor ou qualquer produto abrasivo (eles podem reagir com o verniz do produto e danificá-lo). Não exponha o produto diretamente à luz do sol. Não coloque o produto em paredes ou pisos que contenham umidade ou estejam irregulares.

CLIENTE: _____

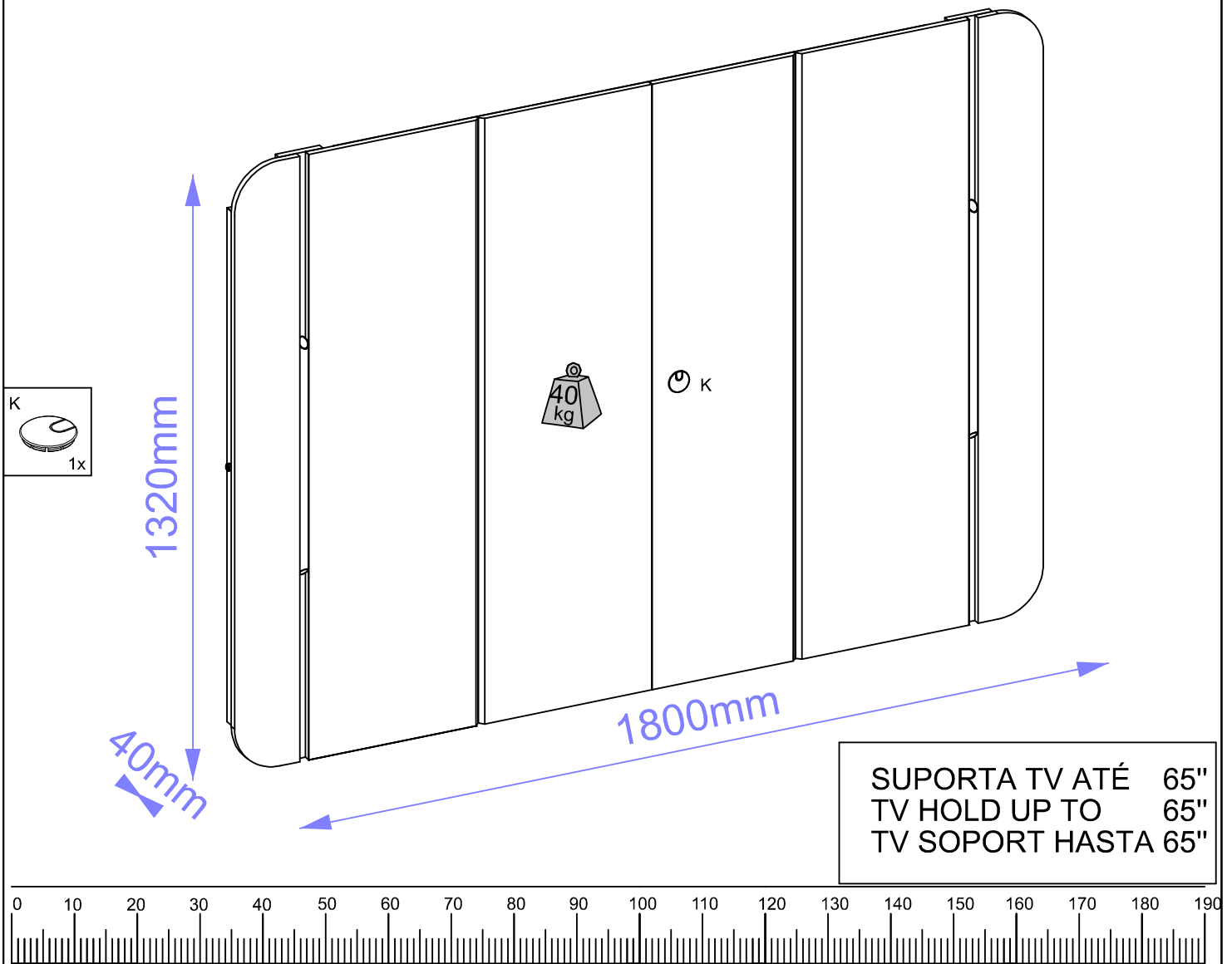
NOTA FISCAL: _____

Esta garantia não cobre defeitos por mau uso, montagem inadequada, utilização de produtos de limpeza não especificados nesse certificado e excesso de peso.

SR. MONTADOR, este CERTIFICADO é de uso exclusivo do CONSUMIDOR, favor entregá-lo ao mesmo.

ASPECTO FINAL / Final Aspect

07°



COD.	ACESSÓRIOS	ACCESSORIES	ACCESORIOS	QT.
A	BUCHA UX 8X50 NYLON COM ABA	UX BUSHING 8X50 NYLON WITH FLAP	CASQUILLO UX 8X50 NYLON CON SOLAPA	4
B	CAVILHA 8X20MM	DOWEL 8X20MM	CLAVIJA 8X20MM	18
C	CHAPA DE JUNÇÃO 46X46MM 4 FUROS	JOINT PLATE 46X46MM 4 HOLES	PLACA JUNTA 46X46MM 4 AGUJEROS	6
D	SUPORTE COAXIAL S/ PREGO	COAXIAL SUPPORT WITHOUT NAIL	SOPORTE COAXIAL SIN CLAVO	10
E	PARAFUSO 3 X 16 CABECA CHATA	SCREW 3 X 16 FLAT HEAD	TORNILLO 3 X 16 CABEZA PLANA	10
F	PARAFUSO 3.5 X 25 CABECA CHATA	SCREW 3.5 X 25 FLAT HEAD	TORNILLO 3.5 X 25 CABEZA PLANA	52
G	PARAFUSO 3.5 X 35 CABECA CHATA	SCREW 3.5 X 35 FLAT HEAD	TORNILLO 3.5 X 35 CABEZA PLANA	24
H	PARAFUSO 4 X 12MM CABECA FLANGEADA	SCREW 4 X 12MM FLANGE HEAD	TORNILLO 4 X 12MM CABEZA BRIDA	28
I	PARAFUSO 6 X 75 CABECA CHATA ROSCA 70MM	SCREW 6 X 75 FLAT HEAD 70MM THREAD	TORNILLO 6 X 75 CABEZA PLANA ROSCA 70MM	4
J	PARAFUSO 1/4X1 1/4 CABECA CHATA ROSCA	SCREW 1/4X1 1/4 FLAT HEAD THREAD	TORNILLO 1/4X1 1/4 ROSCA CABEZA PLANA	2
K	PASSA FIO 40MM	40MM WIRE THROUGH	CABLE DE 40MM PASANTE	1
L	DISTANCIADO RETANGULAR 25MM	RECTANGULAR DISTANCE 25MM	DISTANCIA RECTANGULAR 25MM	2
M	GIZ DE CORREÇÃO 15X8MM	CORRECTION CHALK 15X8MM	TIZA CORRECTORA 15X8MM	1
N	SACHE DE COLA	GLUE SACHET	BOLSA DE PEGAMENTO	1
O	TUBO 21MM METALICO 519MM	21MM METALLIC TUBE 519MM	TUBO METALICO 21MM 519MM	2
P	KIT 4 MODULOS LED PIXEL 3000K COM CHAVE E PUSH BUTTON	KIT 4 3000K PIXEL LED MODULES WITH KEY AND PUSH BUTTON	KIT 4 MÓDULOS LED 3000K PIXELS CON LLAVE Y PULSADOR	1