

Tempo de Montagem
Assembly Time
Tiempo de Ensamblaje

ENTENDENDO OS CÓDIGOS CARIMBADO NAS PEÇAS:

UNDERSTANDING THE CODES STAMPED IN THE PARTS:
ENTENDIENDO LOS CÓDIGOS CARIBE EN LAS PIEZAS:

00000 000 00

↓ Número da peça / Piece number / Número de pieza
↓ Número do lote / Lot number / Número de lote
↓ Código do produto / Product code / Código del producto

Nº	PEÇAS	PIECES	PIEZA	QTD
1	TAMPO	COVER	CUBRIR	1
2	DIVISORIA ESQUERDA	LEFT PARTITION	PARTICIÓN IZQUIERDA	1
3	DIVISORIA DIREITA	RIGHT PARTITION	PARTICIÓN DERECHA	1
4	TRAVA LATERAL	SIDE LOCK	BLOQUEO LATERAL	2
5	FUNDO	BOTTOM	FONDO	1
6	BASE	BASIS	BASE	1
7	LATERAL CURVA	CURVED SIDE	LADO CURVO	2
8	FRENTE DA GAVETA	DRAWER FRONT	FRENTE DEL CAJÓN	1
9	FUNDO DA GAVETA	DRAWER BOTTOM	FONDO DEL CAJÓN	1
U	LATERAL DIR. E ESQ. DA GAVETA	RIGHT SIDE. AND LEFT. FROM THE DRAWER	LADO DERECHO. E IZQUIERDA. DEL CAJÓN	2
W	CONTRA FUNDO DA GAVETA	AGAINST DRAWER BOTTOM	CONTRA EL FONDO DEL CAJÓN	1

Instruções para a montagem do produto:
Instructions for mounting the product:
Instrucciones para el montaje del producto:

Separe as peças e acessórios de maneira organizada.
Separate the parts and accessories in an organized way.
Separe las piezas y accesorios de forma organizada

Forrar o chão com o papelão das embalagens.
Cover the floor with the cardboard from the pack.
Cubra el suelo con el papelón de los embalajes.

É necessário uma pessoa para montar o produto.
It's necessary one people to assembly the product.
Se requiere una persona para montar el producto.

Ferramentas necessárias (não fornecidas)
Required tools (not supplied)
Herramientas necesarias (no incluidas)

Cuidados para conservação e limpeza do móvel:
Cleaning and care of furniture:
Cuidados para la conservación y la limpieza del mueble:

Não molhar o móvel e não expor em lugar úmido.
Do not moisten the furniture and not to expose in moist places.
No moje el mueble y no ponga en local humedo.

Não expor o móvel próximo de fontes de calor.
Do not expose furniture next to heat sources.
No exponga el mueble cerca de fuentes emitan calor.

Não usar produtos abrasivos.
Do not use abrasive products.
No utilice productos abrasivos.

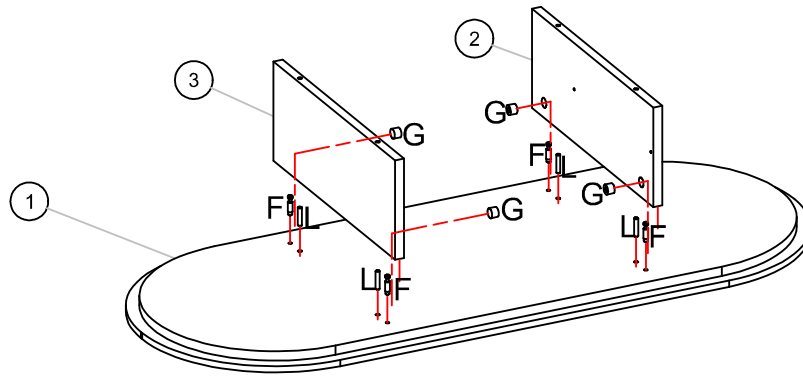
Limpe com flanela limpa e seca.
For cleaning use a clean and dry cloth.
Limpe con franela limpia e seca.

Ao solicitar assistência, informe número da peça e código do acessório
When requesting assistance, tell the part number and serial number of accessory
Al solicitar asistencia, informe el número de pieza y número de serie del accesorio

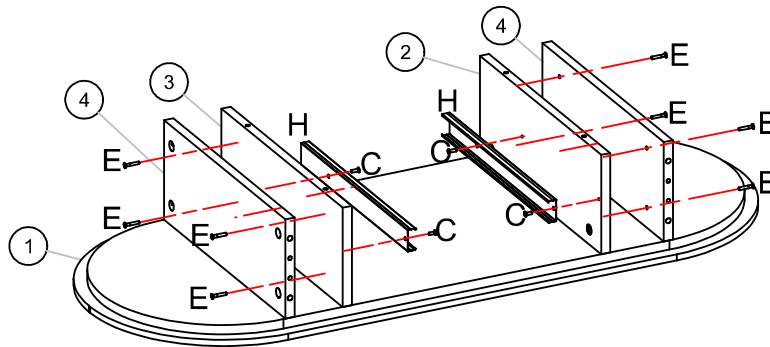
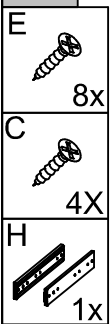
Atualizado em:
CDIP -009- 34433
Revisão - 00



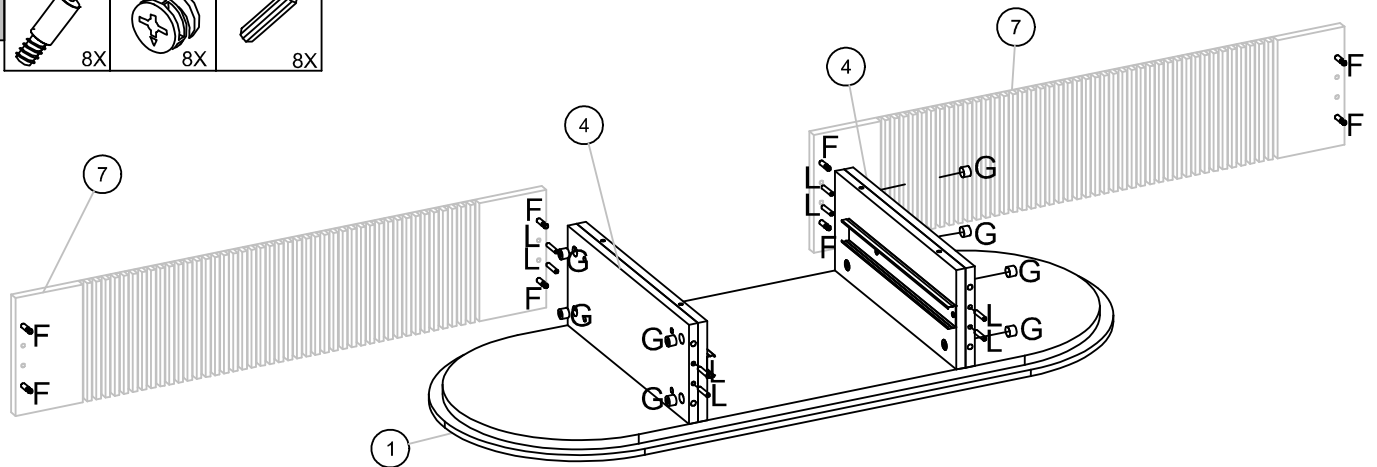
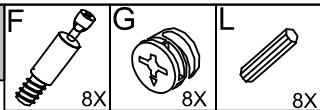
01°



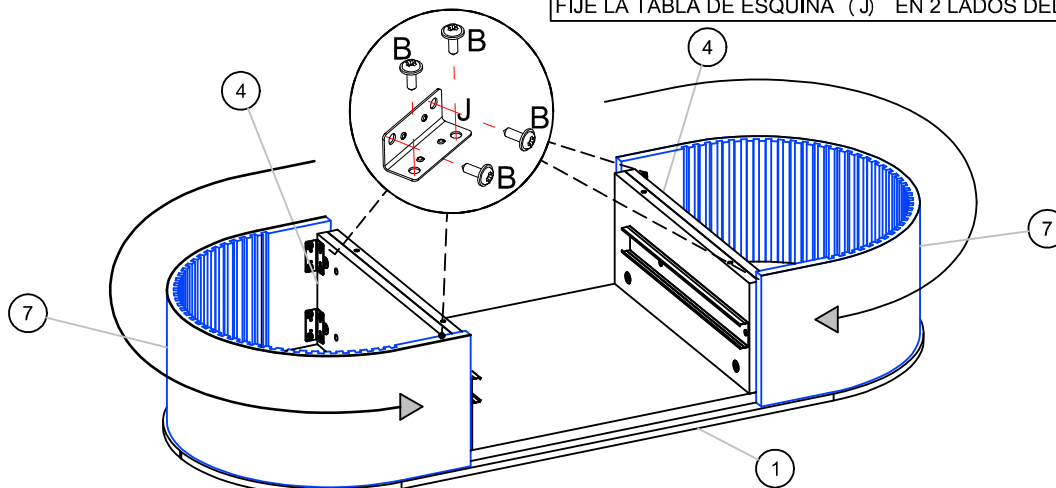
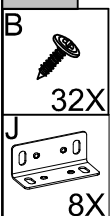
02°



03°




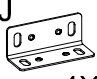
04°

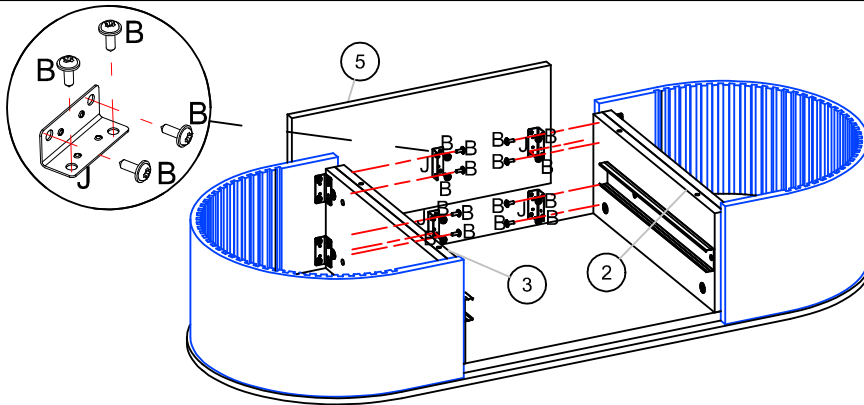


FIXAR CANTONEIRA (J) NOS 2 LADOS DA LATERAL CURVA (7)
 ATTACH CORNER BOARD (J) ON 2 SIDES OF THE CURVED SIDE (7)
 FIJE LA TABLA DE ESQUINA (J) EN 2 LADOS DEL LADO CURVO (7)



34.433 MESA DE CENTRO CELENA

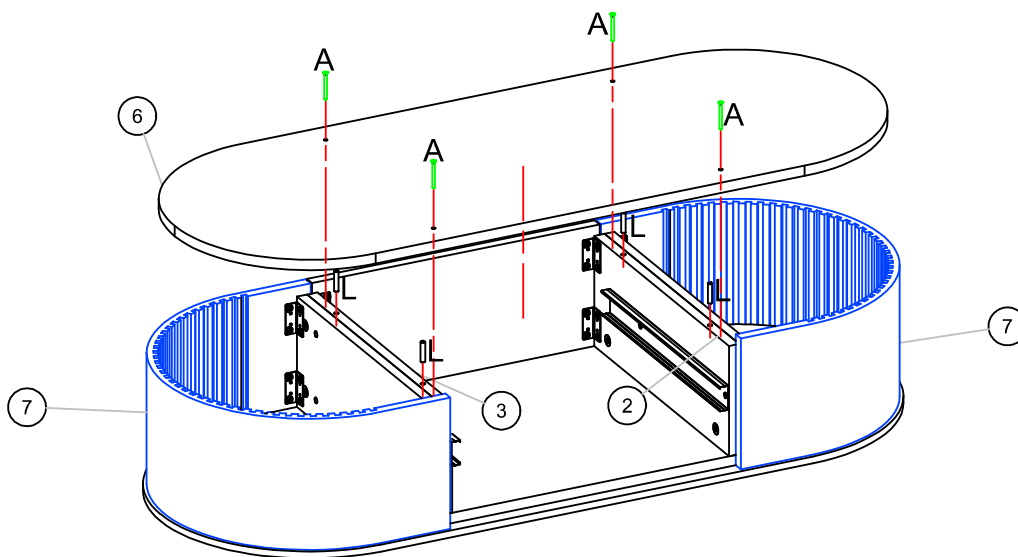
05°

- B**  16X
- J**  4X






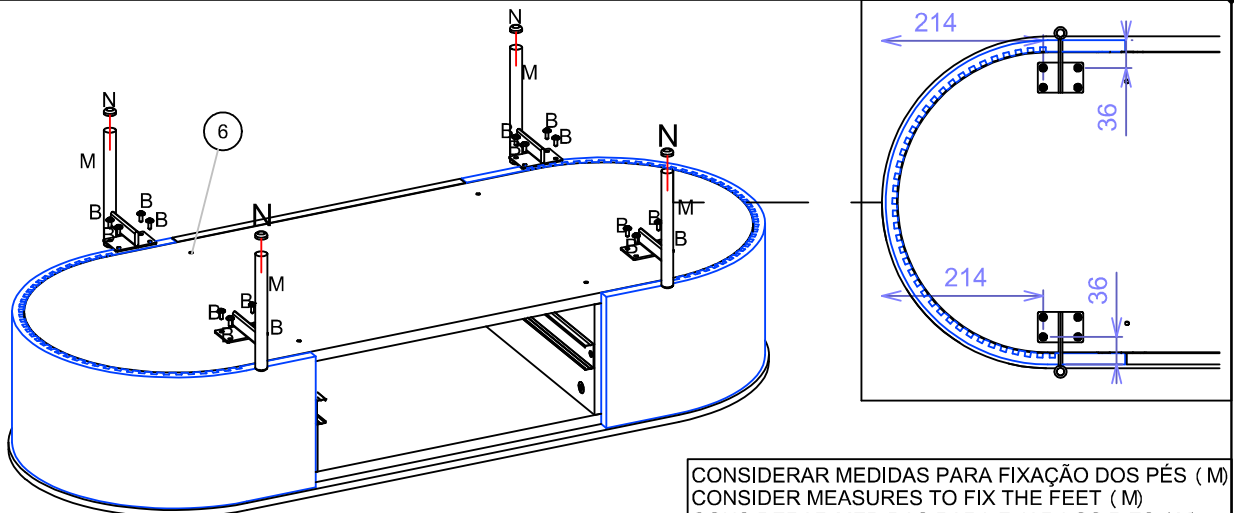
06°

- A**  4X
- L**  4X









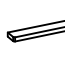

07°

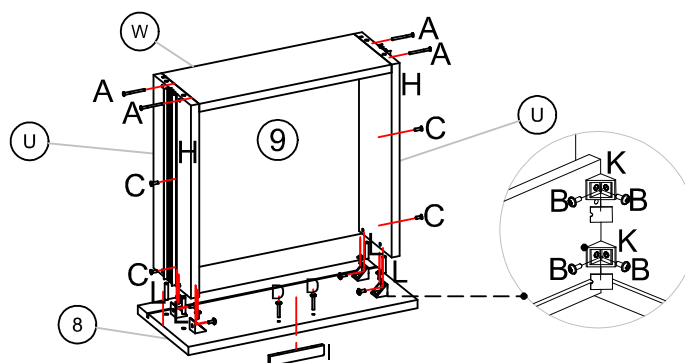
- B**  16X
- M**  4X
- N**  4X



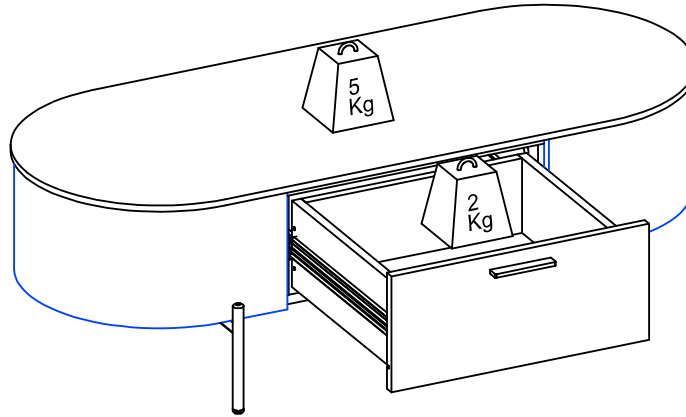
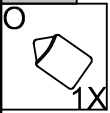
CONSIDERAR MEDIDAS PARA FIXAÇÃO DOS PÉS (M)
 CONSIDER MEASURES TO FIX THE FEET (M)
 CONSIDERAR MEDIDAS PARA FIJAR LOS PIES (M)

08°

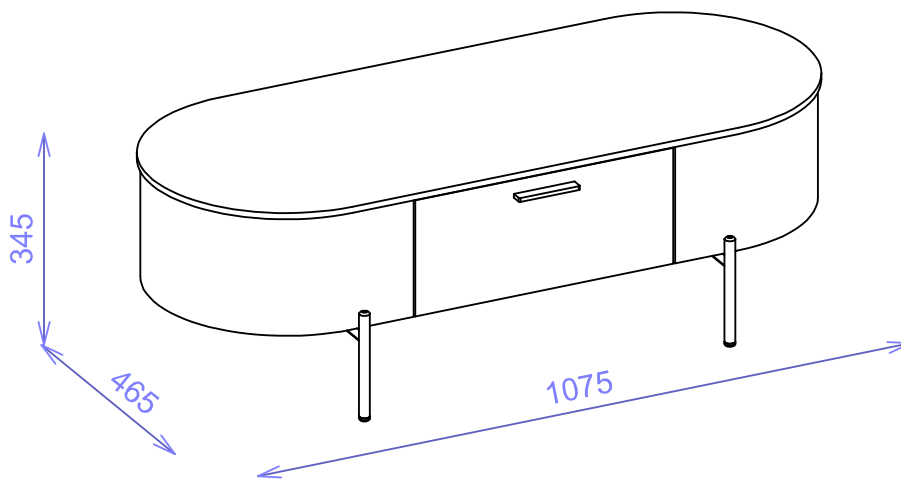
- | | | |
|--|---|---|
| A  4X | L  4X | D  2X |
| C  4X | K  4X | B  8X |
| I  1X | H  1X | |



09°



ASPECTO FINAL / Final Aspect



90
DIAS

Certificado de Garantia

PARABÉNS! VOCÊ ACABA DE ADQUIRIR UM PRODUTO COM A QUALIDADE DJ MOVEIS

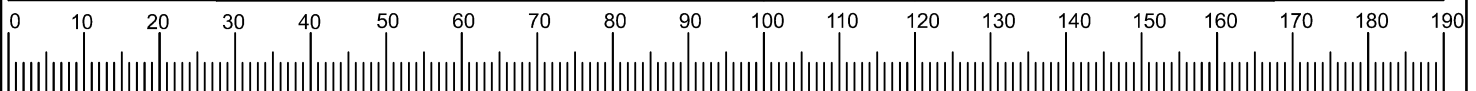
Siga as instruções de montagem e de conservação constantes neste manual. A montagem deve ser realizada por um profissional especializado. Forre o chão com o papelão da embalagem, evitando possíveis riscos ao produto. Utilizar ferramentas adequadas: chave de fenda, philips, martelo de borracha. Obs. Cuidado especial ao apertar os parafusos com parafusadeira. Na limpeza, utilize flanela seca ou úmida. Não utilize produto de origem química tais como: álcool, removedores, polidor ou qualquer produto abrasivo (eles podem reagir com o verniz do produto e danificá-lo). Não exponha o produto diretamente à luz do sol. Não coloque o produto em paredes ou pisos que contenham umidade ou estejam irregulares.

CLIENTE: _____

NOTA FISCAL: _____

Esta garantia não cobre defeitos por mau uso, montagem inadequada, utilização de produtos de limpeza não especificados nesse certificado e excesso de peso.

SR. MONTADOR, este CERTIFICADO é de uso exclusivo do CONSUMIDOR, favor entregá-lo ao mesmo.



COD. ACESSÓRIOS	ACCESSORIES	ACCESORIOS	QT.
A	PARAFUSO 3.5 X 40 CABECA CHATA	SCREW 3.5 X40 FLAT HEAD	8
B	PARAFUSO 4X12MM CABECA FLANGEADA	SCREW 4X12MM FLANGE HEAD	72
C	PARAFUSO 4 x 14 CAB CHATA	SCREW 4 x 14 FLAT CAB	8
D	PARAFUSO M4X20 CABEÇA FLANGEADA	SCREW M4X20 FLANGE HEAD	2
E	PARAFUSO 4 X 25 CABECA CHATA	SCREW 4 X 25 FLAT HEAD	8
F	PARAFUSO MINIFIX	MINIFIX SCREW	12
G	TAMBOR MINIFIX 15MM	MINIFIX DRUM 15MM	12
H	CORREDIÇA TELESCÓPICA MINI LIGHT 350 x 30mm	MINI LIGHT TELESCOPIC SLIDE 350 x 30mm	1
I	PUXADOR MADRI METALÍCO DOURADO	METALLIC MADRID HANDLE GOLDEN	1
J	CANTONEIRA 17,5x17,5x44	CORNER BOARD 17.5x17.5x44	12
K	CANTONEIRA COM CAPA	CORNER BOWL WITH COVER	4
L	CAVILHA 6X30MM	DOWEL 6X30MM	20
M	PE METALICO LATERAL 145MM TUBO DOURADO	SIDE METALLIC PE 145MM TUBE GOLDEN	4
N	SAPATA PLASTICA TUBO 16MM PRETA	PLASTIC SHOE TUBE 16MM BLACK	4
O	GIZ DE CORREÇÃO	CORRECTION CHALK	1
		TORNILLO 3.5 X40 CABEZA PLANA	8
		TORNILLO 4X12MM CABEZA BRIDA	72
		TORNILLO 4 x 14 CABINA PLANA	8
		TORNILLO M4X20 CABEZA DE BRIDA	2
		TORNILLO 4 X 25 CABEZA PLANA	8
		TORNILLO MINIFIX	12
		TAMBOR MINIFIX 15MM	12
		DIAPPOSITIVA TELESCÓPICA MINI LIGHT 350 x 30mm	1
		MANGO METALÍCO MADRID DORADO	1
		TABLERO ESQUINERO 17,5x17,5x44	12
		CUENCO DE ESQUINA CON TAPA	4
		CLAVIJA 6X30MM	20
		LATERAL METALICO PE 145MM TUBO DORADO	4
		ZAPATO PLÁSTICO 16MM NEGRO	4
		TIZA DE CORRECCIÓN	1