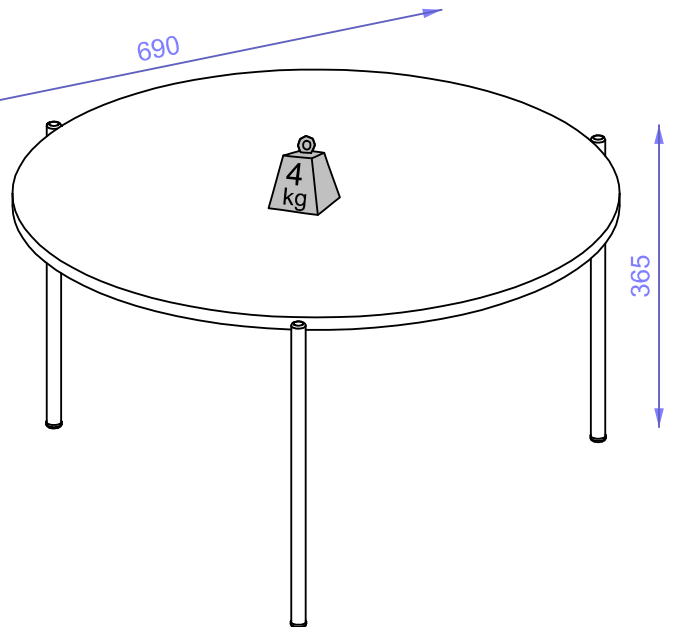


Tempo de Montagem
Assembly Time
Tiempo de Ensamblaje



N°	PEÇAS	PIECES	PIEZA	QTD
1	TAMPO CIRCULAR	CIRCULAR TOP	TOP CIRCULAR	1

Instruções para a montagem do produto:
Instructions for mounting the product:
Instrucciones para el montaje del producto:

Separe as peças e acessórios de maneira organizada.
Separate the parts and accessories in an organized way.
Separe las piezas y accesorios de forma organizada

Forrar o chão com o papelão das embalagens.
Cover the floor with the cardboard from the pack.
Cubra el suelo con el papelón de los embalajes.

É necessário uma pessoa para montar o produto.
It's necessary one people to assembly the product.
Se requiere una persona para montar el producto.

Ferramentas necessárias (não fornecidas)
Required tools (not supplied)
Herramientas necesarias (no incluidas)

Chave Philips Phillips Key Llave Philips	Chave Fenda Screwdriver Llave Fenda	Martelo Hammer Marteau	Parafusadeira Electric Screwdriver Tornillo Electrico
--	---	------------------------------	---

Cuidados para conservação e limpeza do móvel:
Cleaning and care of furniture:
Cuidados para la conservación y la limpieza del mueble:

Não molhar o móvel e não expor em lugar úmido.
Do not moisten the furniture and not to expose in moist places.
No moje el mueble y no ponga en local humedo.

Não expor o móvel próximo de fontes de calor.
Do not expose furniture next to heat sources.
No exponga el mueble cerca de fuentes emitan calor.

Não usar produtos abrasivos.
Do not use abrasive products.
No utilice productos abrasivos.

Limpe com flanela limpa e seca.
For cleaning use a clean and dry cloth.
Limpe con franela limpia e seca.



Ao solicitar assistência, informe número da peça e código do acessório
When requesting assistance, tell the part number and serial number of accessory
Al solicitar asistencia, informe el número de pieza y número de serie del accesorio

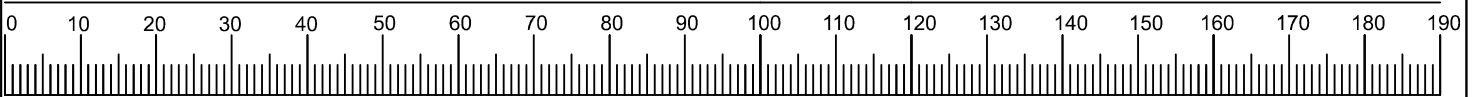
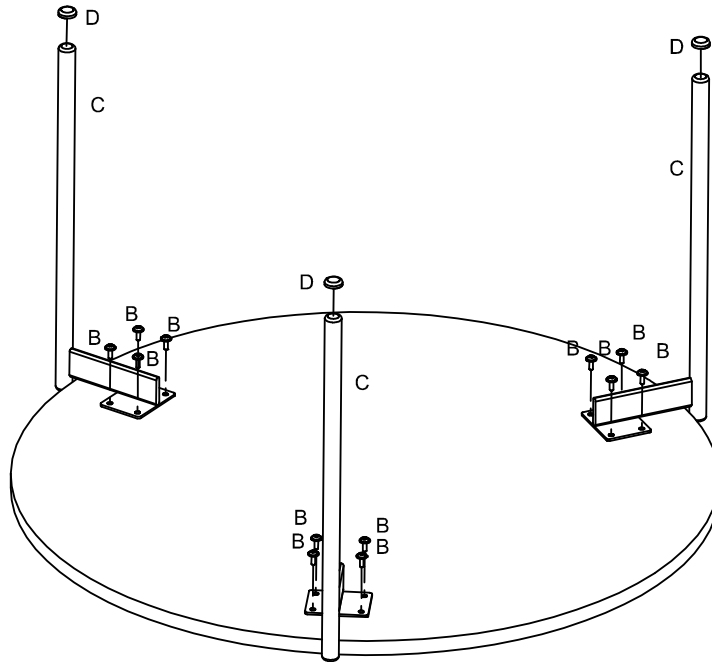


Atualizado em:
CDIP-009-34494
Revisão - 01



01°

- B** 12x
- C** 3x
- A** 1x
- D** 3x



COD.ACESSÓRIOS	ACCESSORIES	ACCESORIOS	QT.
A GIZ DE CORREÇÃO 15X8MM	CORRECTION CHALK 15X8MM	TIZA CORRECTORA 15X8MM	1
B PARAFUSO 4X14MM CABECA FLANGEADA	SCREW 4X14MM FLANGE HEAD	TORNILLO 4X14MM CABEZA BRIDA	12
C PÉ METALICO 335MM TUBO 16MM DOURADO	METALLIC FOOT 335MM TUBE 16MM GOLDEN	PIE METALICO 335MM TUBO 16MM DORADO	3
D SAPATA PLASTICA TUBO 16MM PRETA	PLASTIC SHOE TUBE 16MM BLACK	ZAPATO PLÁSTICO 16MM NEGRO	3

ENTENDENDO OS CÓDIGOS CARIMBADO NAS PEÇAS:
 UNDERSTANDING THE CODES STAMPED IN THE PARTS:
 ENTENDIENDO LOS CÓDIGOS CARIBE EN LAS PIEZAS:

[000000] [000] [00]
 ↓
 Número da peça / Piece number / Número de pieza
 ↓
 Número do lote / Lot number / Número de lote
 ↓
 Código do produto / Product code / Código del producto

90

DIAS

Certificado de Garantia

PARABÉNS! VOCÊ ACABA DE ADQUIRIR UM PRODUTO COM A QUALIDADE DJ MOVEIS
 Siga as instruções de montagem e de conservação constantes neste manual. A montagem deve ser realizada por um profissional especializado. Forre o chão com o papelão da embalagem, evitando possíveis riscos ao produto. Utilizar ferramentas adequadas: chave de fenda, philips, martelo de borracha. Obs. Cuidado especial ao apertar os parafusos com parafusadeira. Na limpeza, utilize flanela seca ou úmida. Não utilize produto de origem química tais como: álcool, removedores, polidor ou qualquer produto abrasivo (eles podem reagir com o verniz do produto e danificá-lo). Não exponha o produto diretamente à luz do sol. Não coloque o produto em paredes ou pisos que contenham umidade ou estejam irregulares.

CLIENTE: _____

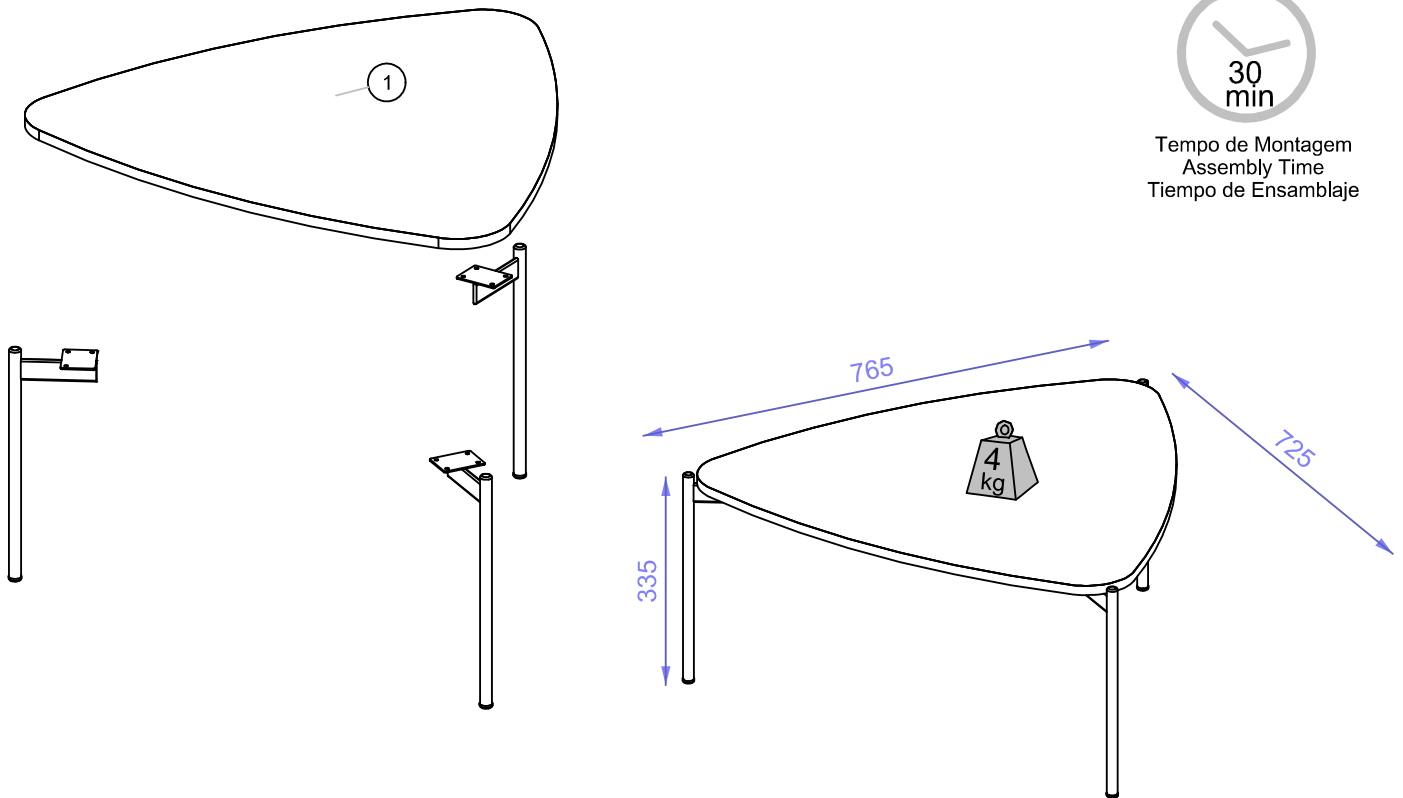
NOTA FISCAL: _____

Esta garantia não cobre defeitos por mau uso, montagem inadequada, utilização de produtos de limpeza não especificados nesse certificado e excesso de peso.

SR. MONTADOR, este CERTIFICADO é de uso exclusivo do CONSUMIDOR, favor entregá-lo ao mesmo.



Tempo de Montagem
Assembly Time
Tiempo de Ensamblaje



N°	PEÇAS	PIECES	PIEZA	QTD
1	TAMPO TRIANGULAR	TRIANGULAR TOP	TOP TRIANGULAR	1

Instruções para a montagem do produto:
Instructions for mounting the product:
Instrucciones para el montaje del producto:

Separe as peças e acessórios de maneira organizada.
Separate the parts and accessories in an organized way.
Separe las piezas y accesorios de forma organizada

Forrar o chão com o papelão das embalagens.
Cover the floor with the cardboard from the pack.
Cubra el suelo con el papelón de los embalajes.

É necessário uma pessoa para montar o produto.
It's necessary one people to assembly the product.
Se requiere una persona para montar el producto.

Ferramentas necessárias (não fornecidas)
Required tools (not supplied)
Herramientas necesarias (no incluidas)

Chave Phillips Phillips Key Llave Phillips	Chave Fenda Screwdriver Llave Fenda	Martelo Hammer Marteau	Parafusadeira Electric Screwdriver Tornillo Electrico
--	---	------------------------------	---

Cuidados para conservação e limpeza do móvel:
Cleaning and care of furniture:
Cuidados para la conservación y la limpieza del mueble:

Não molhar o móvel e não expor em lugar úmido.
Do not moisten the furniture and not to expose in moist places.
No moje el mueble y no ponga en local humedo.

Não expor o móvel próximo de fontes de calor.
Do not expose furniture next to heat sources.
No exponga el mueble cerca de fuentes emitan calor.

Não usar produtos abrasivos.
Do not use abrasive products.
No utilice productos abrasivos.

Limpe com flanela limpa e seca.
For cleaning use a clean and dry cloth.
Limpe con franela limpia e seca.



Ao solicitar assistência, informe número da peça e código do acessório
When requesting assistance, tell the part number and serial number of accessory
Al solicitar asistencia, informe el número de pieza y número de serie del accesorio

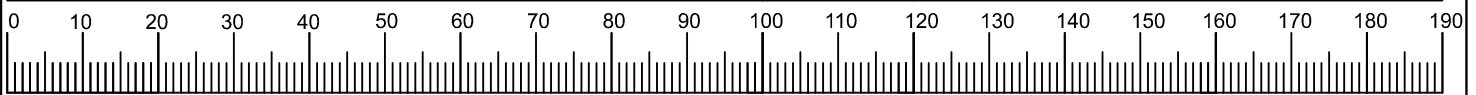
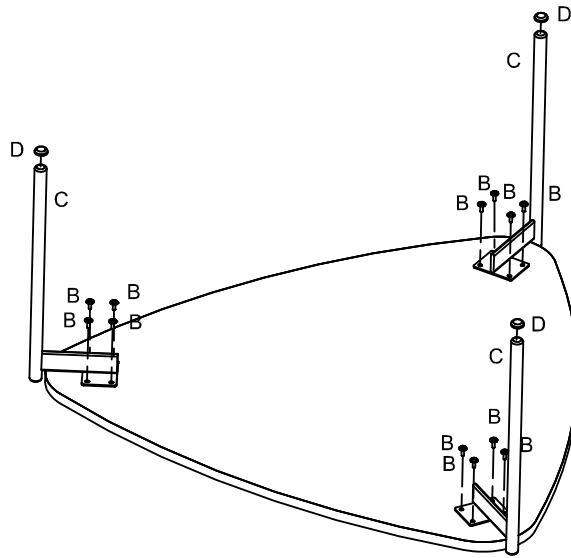


Atualizado em:
CDIP-009-34493
Revisão - 00



01°

- B** 12x
- C** 3x
- A** 1x
- D** 3x



COD.ACESSÓRIOS	ACCESSORIES	ACCESORIOS	QT.
A GIZ DE CORREÇÃO 15X8MM	CORRECTION CHALK 15X8MM	TIZA CORRETORA 15X8MM	1
B PARAFUSO 4X14MM CABECA FLANGEADA	SCREW 4X14MM FLANGE HEAD	TORNILLO 4X14MM CABEZA BRIDA	12
C PÉ METALICO 335MM TUBO 16MM DOURADO	METALLIC FOOT 335MM TUBE 16MM GOLDEN	PIE METALICO 335MM TUBO 16MM DORADO	3
D SAPATA PLASTICA TUBO 16MM PRETA	PLASTIC SHOE TUBE 16MM BLACK	ZAPATO PLÁSTICO 16MM NEGRO	3

ENTENDENDO OS CÓDIGOS
CARIMBADO NAS PEÇAS:
 UNDERSTANDING THE CODES
 STAMPED IN THE PARTS:
 ENTENDIENDO LOS CÓDIGOS
 CARIBE EN LAS PIEZAS:

↓
Número da peça
Piece number
Número de pieza

↓
Número do lote
Lot number
Número de lote

↓
Código do produto
Product code
Código del producto

90

DIAS

Certificado de Garantia

PARABÉNS! VOCÊ ACABA DE ADQUIRIR UM PRODUTO COM A QUALIDADE DJ MOVEIS

Siga as instruções de montagem e de conservação constantes neste manual. A montagem deve ser realizada por um profissional especializado. Forre o chão com o papelão da embalagem, evitando possíveis riscos ao produto. Utilizar ferramentas adequadas: chave de fenda, philips, martelo de borracha. Obs. Cuidado especial ao apertar os parafusos com parafusadeira. Na limpeza, utilize flanela seca ou úmida. Não utilize produto de origem química tais como: álcool, removedores, polidor ou qualquer produto abrasivo (eles podem reagir com o verniz do produto e danificá-lo). Não exponha o produto diretamente à luz do sol. Não coloque o produto em paredes ou pisos que contenham umidade ou estejam irregulares.

CLIENTE: _____

NOTA FISCAL: _____

Esta garantia não cobre defeitos por mau uso, montagem inadequada, utilização de produtos de limpeza não especificados nesse certificado e excesso de peso.

SR. MONTADOR, este CERTIFICADO é de uso exclusivo do CONSUMIDOR, favor entregá-lo ao mesmo.