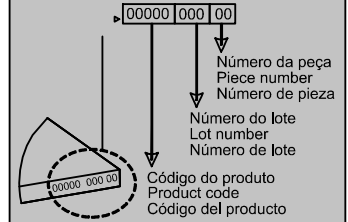


Tempo de Montagem  
Assembly Time  
Tiempo de Ensamblaje

ENTENDENDO OS CÓDIGOS  
CARIMBADO NAS PEÇAS:  
UNDERSTANDING THE CODES  
STAMPED IN THE PARTS:  
ENTENDIENDO LOS CÓDIGOS  
CARIBE EN LAS PIEZAS:



Nº	PEÇAS	PIECE	PIEZA	QTD
1	RODAPE FRONTAL	FRONT WHEEL	RODAPE DELANTERO	1
2	RODAPE LATERAL	SIDE WHEEL	VIOLACIÓN	2
3	RODAPE CENTRAL	CENTER WHEEL	ROTAPE	1
4	RODAPE TRASEIRO	REAR WHEEL	BARRA TRASERA	1
5	BASE	BASE	BASE	1
6	LATERAL DIREITA	RIGHT SIDE	LADO DERECHO	1
7	LATERAL ESQUERDA	LEFT SIDE	LADO IZQUIERDO	1
8	DIVISORIA DIREITA	RIGHT PARTITION	PARTICIÓN DERECHA	1
9	DIVISORIA ESQUERDA	LEFT DIVISION	PARTE IZQUIERDA	1
10	PRATELEIRA MOVEL	MOBILE SHELF	ESTANTE MÓVIL	1
11	TAMPO	COVER	CUBRIR	1
12	TAMPO TV	TV TOP	TOP TV	1
13	PORTA	DOOR	PUERTA	1
14	APOIO TAMPO	TOP SUPPORT	CIMA	1
15	PAINEL INFERIOR	RIGHT PANEL	PANEL INFERIOR	1
16	PAINEL CENTRAL	CENTRAL PANEL	PANEL CENTRAL	1
17	PAINEL SUPERIOR	TOP PANEL	CIMA	1
18	PAINEL ESQUERDO	LEFT PANEL	PANEL IZQUIERDO	1
19	PRATELEIRA DO PAINEL	PANEL SHELF	ESTANTE DE PANELES	1
20	LATERAL ESQ DO PAINEL	LEFT SIDE OF THE PANEL	LADO DEL PANEL LATERAL	1
21	LATERAL DIR DO PAINEL	RIGHT SIDE OF THE PANEL	DIR LADO DIRECTO	1
22	TRAVESSA SUPERIOR	TOP PLATE	CIMA	1
23	TRAVA TRASEIRA	REAR LOCK	BLOQUEO POSTERIOR	2
24	FUNDO ESQUERDO	LEFT BACKGROUND	ABAJO A LA IZQUIERDA	1
25	FUNDO DIREITO	RIGHT FUND	FONDO	1



Ao solicitar assistência, informe número da peça e código do acessório  
When requesting assistance, tell the part number and serial number of accessory  
Al solicitar asistencia, informe el número de pieza y número de serie del accesorio



Atualizado em:  
CDIP-009-25764  
REVISÃO - 04



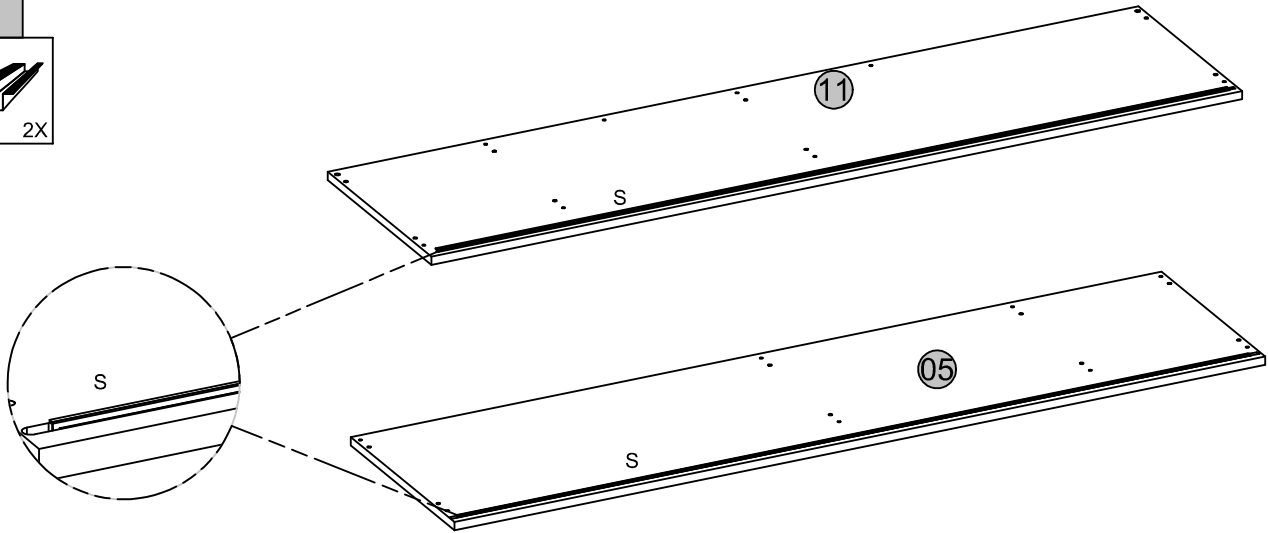
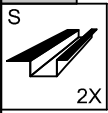
DJ - Indústria e Comércio de Móveis Ltda.

Rua Juriti Vermelha nº 210 a 290 - Pq. Industrial V - Cx. Postal 2068 - CEP 86702-280 - Arapongas - Paraná - Brasil

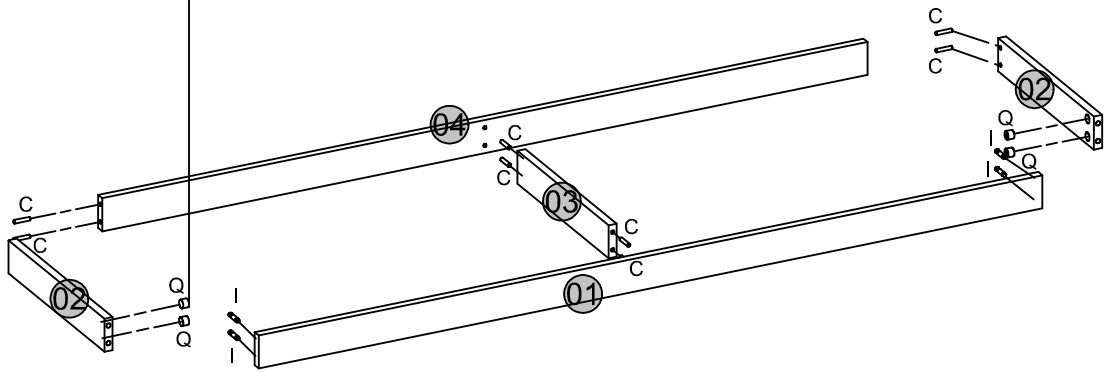
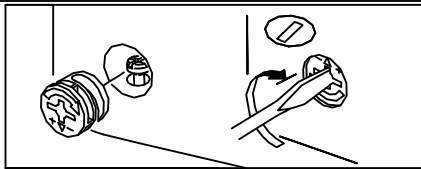
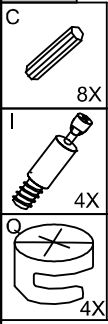
Fone (55) (0\*\*43) 3172-7777 - E-mail: sac@djmoveis.ind.br Site: www.djmoveis.ind.br



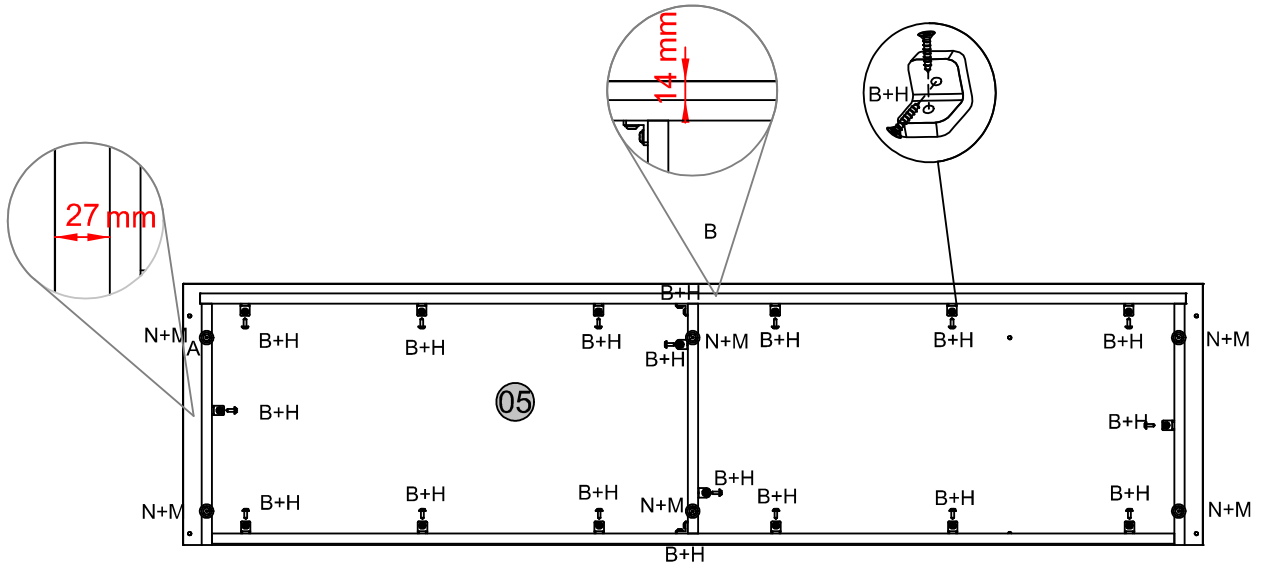
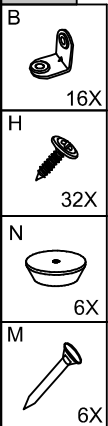
01°





02°

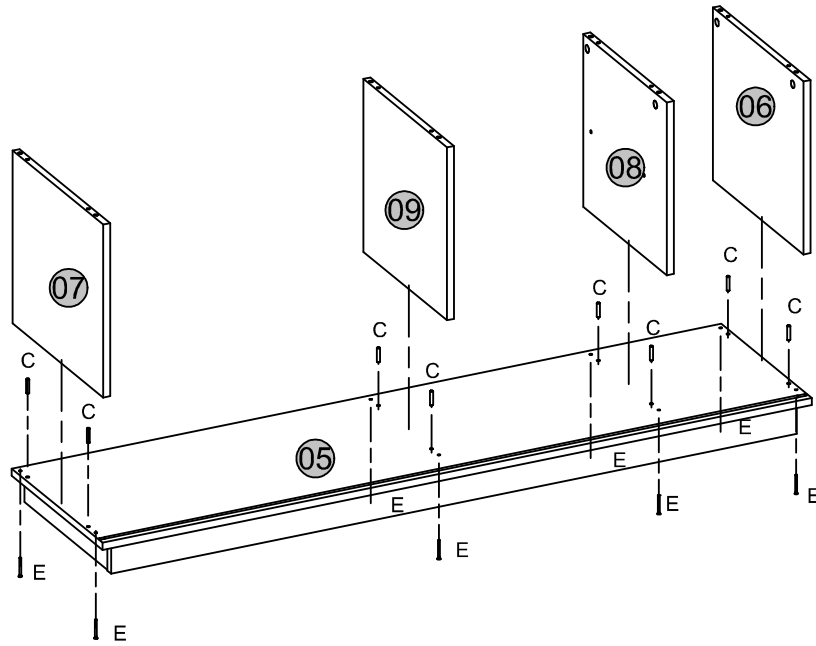


03°



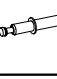




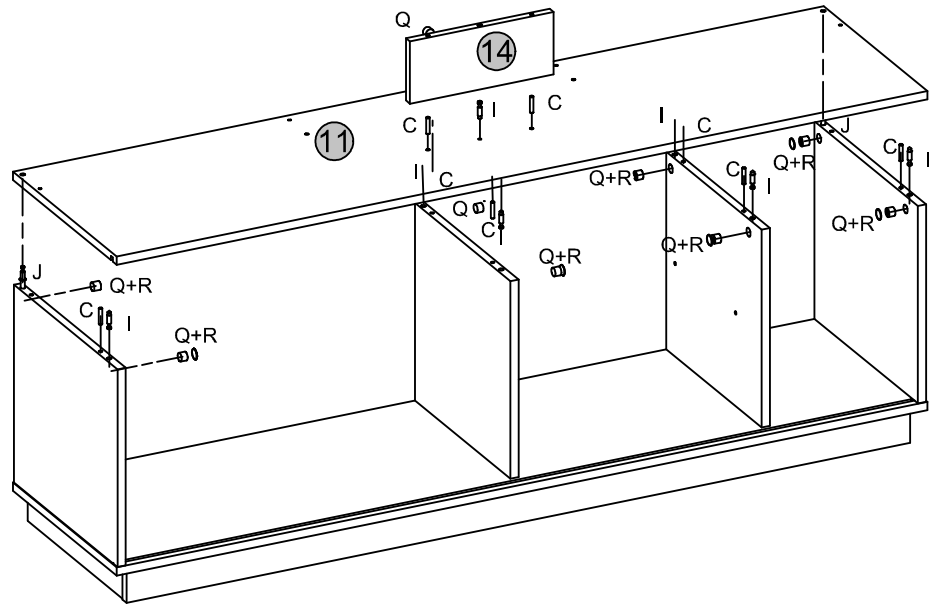
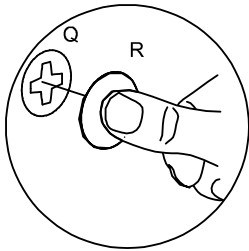
04°

- C  8X
- E  8X





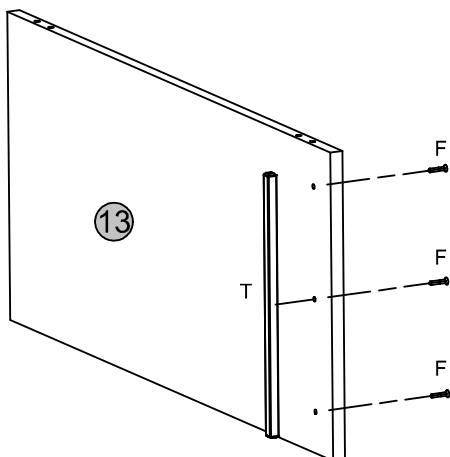
05°

- C  8X
- I  7X
- J  2X
- Q  9X
- R  5X




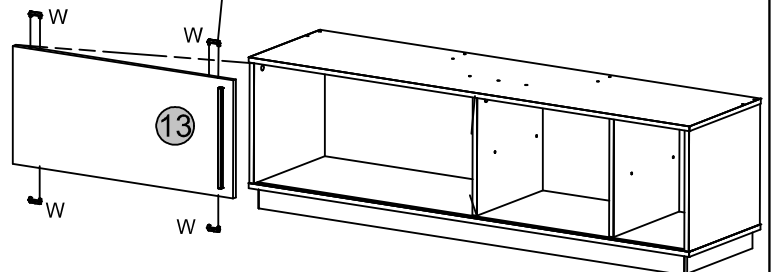
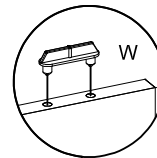
06°

- F  3X
- T  1X



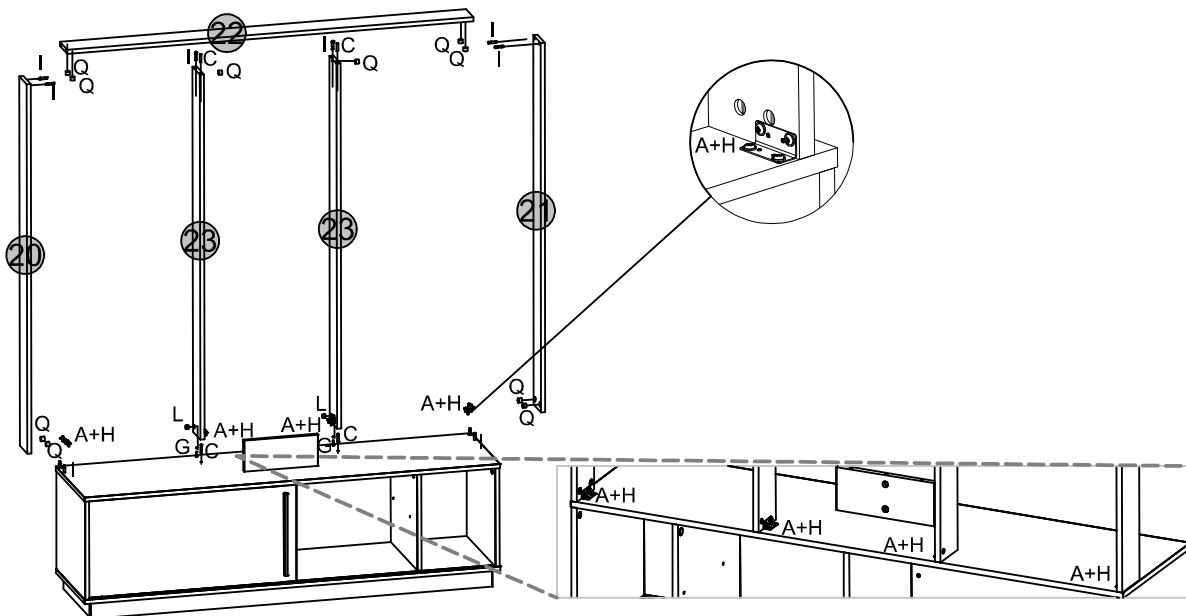
07°

- W  4X



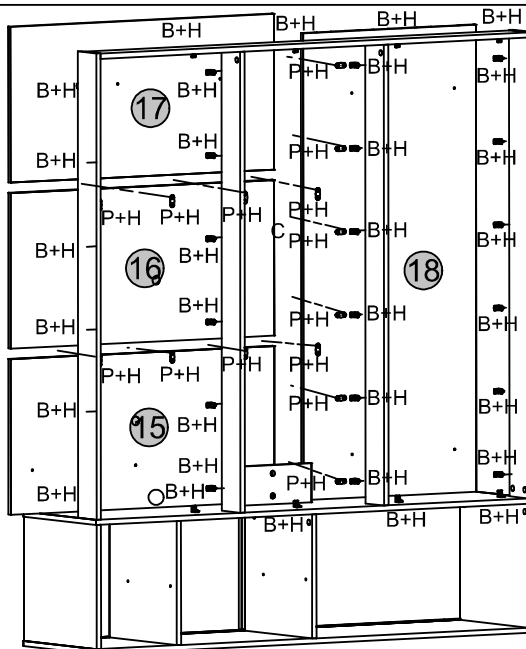
08°

- A 4X
- H 16X
- C 4X
- G 2X
- I 8X
- Q 10X
- L 2X



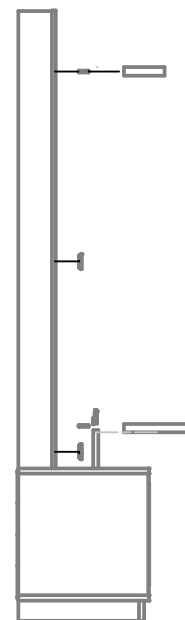
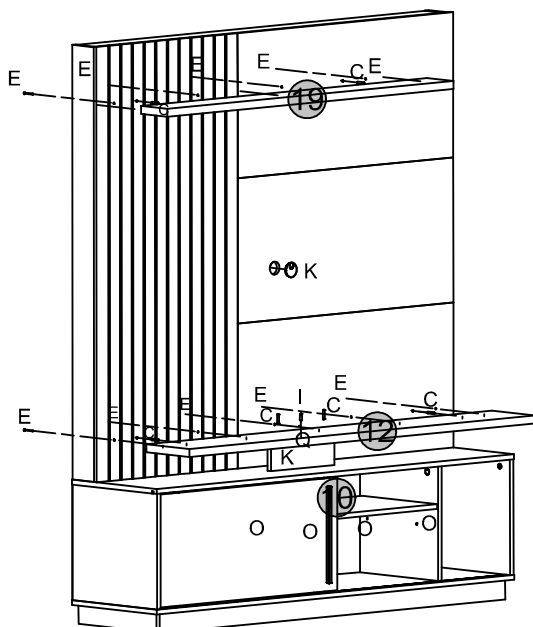
09°

- B 32X
- P 14X
- H 92X

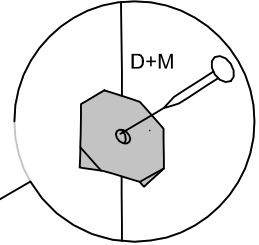
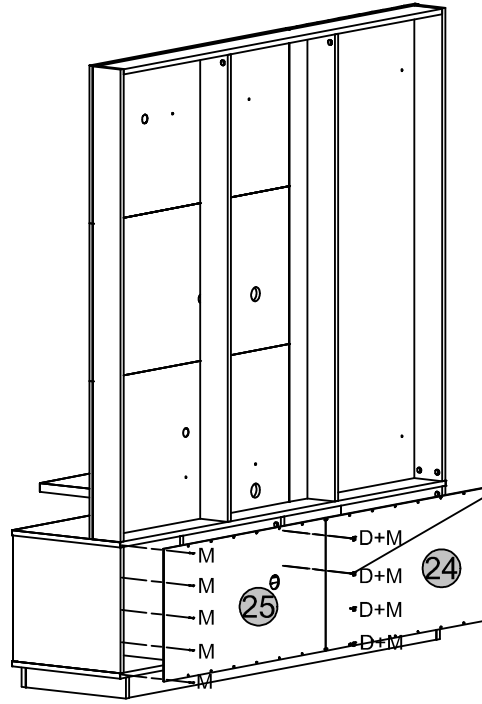
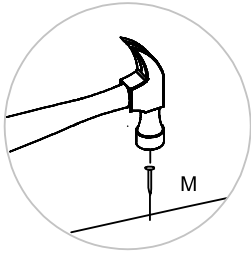
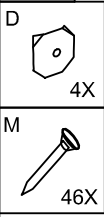


10°

- C 6X
- E 9X
- I 1X
- K 2X
- O 4x
- Q 1x

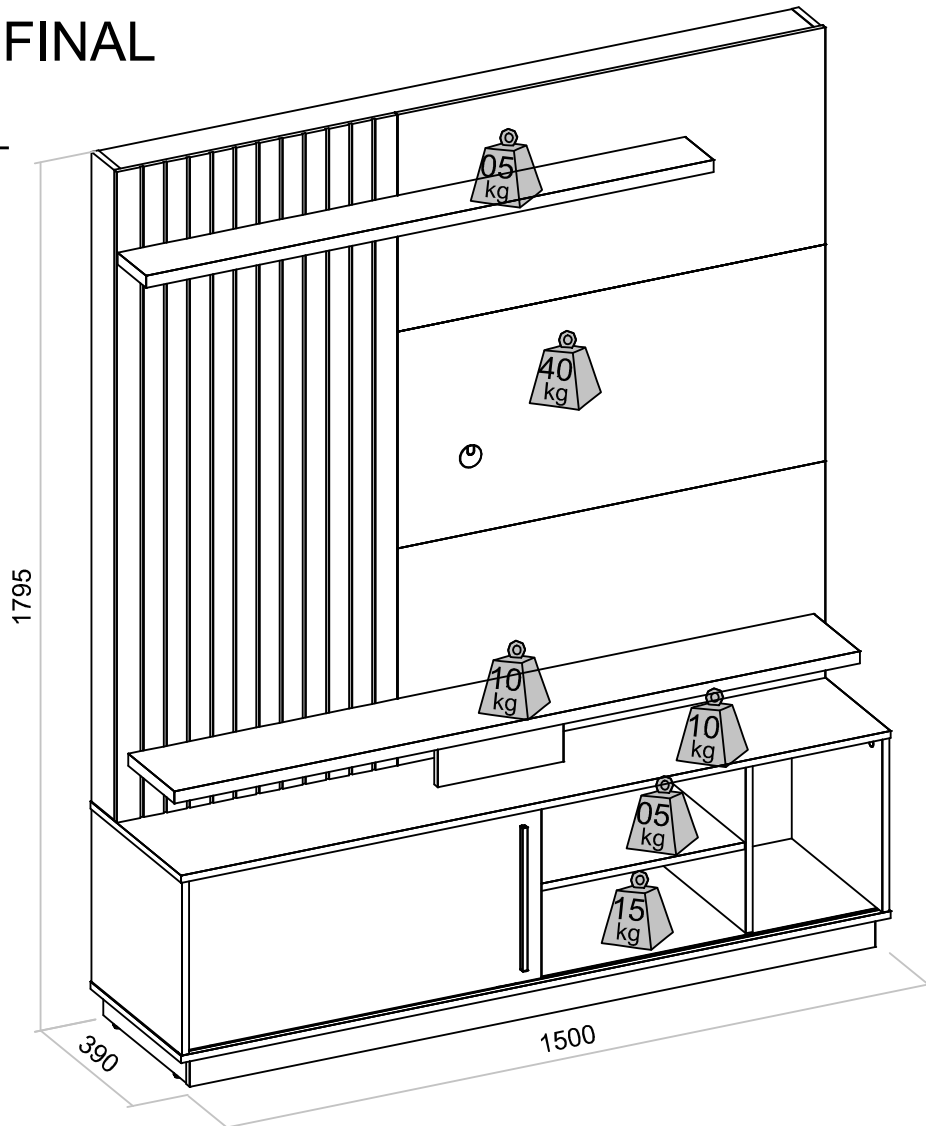


11°



## ASPECTO FINAL

FINAL ASPECT  
 ASPECTO FINAL



CODIGO	ACESSÓRIOS	ACCESSORIES	ACCESSORIOS	QTD
A	CANTONEIRA 17,5x17,5x44 ZINCADA BRANCA - 4F REDONDO	COUNTER 17.5X17.5X44 WHITE ZINC - 4S ROUND	CONTADOR 17.5X17.5X44 ZINC BLANCO - 4F REDONDO	4
B	CANTONEIRA METALICA 18X18MM	18X18MM COUNTER	CONTADOR DE 18X18MM	50
C	CAVILHA 6X30MM	BOLT 6X30MM	PERNO 6X30MM	34
D	JUNCAO DE FUNDO	BACKGROUND JUNCTION	JUNCIÓN DE FONDO	4
E	PARAFUSO 3.5 X 40 CABECA CHATA	SCREW 3.5 X 40 FLAT HEAD	TORNILLO 3.5 X 40 CABEZA ABURRIDA	17
F	PARAFUSO 4 X 22 CABECA CHATA	SCREW 4 X 22 FLAT HEAD	TORNILLO 4 X 22 CABEZA ABURRIDA	3
G	PARAFUSO 4 X 50 CABECA CHATA	SCREW 4 X 50 FLAT HEAD	TORNILLO 4 X 50 CABEZA ABURRIDA	2
H	PARAFUSO 4X12MM CABECA FLANGEADA	SCREW 4X12MM FLANGED HEAD	TORNILLO 4X12MM CABEZA DE BRIDA	144
I	PARAFUSO MINIFIX	MINIFIX SCREW	TORNILLO DE MINIFIX	20
J	PARAFUSO MINIFIX DUPLO COM ANEL	DOUBLE MINIFIX SCREW WITH RING	DOBLE TORNILLO MINIFIX CON ANILLO	2
K	PASSA FIO 40MM	WIRE 40MM	ALAMBRE 40MM	2
L	PORCA CILINDRICA 12x9	12X9 CYLINDRICAL NUT	TUERCA CILÍNDRICA DE 12X9	2
M	PREGO 10X10 COM CABECA	NAIL 10X10 WITH HEAD	CLAVO 10X10 CON CABEZA	52
N	SAPATA DESLIZADORA 15x6	15X6 SLIDING SHOE	ZAPATO DESLIZANTE 15X6	6
O	SUPORE DE PRATELEIRA 6X12MM	6X12MM SHELF HOLDER	TENEDOR DE ESTANTE 6X12MM	4
P	SUPORE FIXACAO 35X15MM	35X15MM FIXED SUPPORT	SOPORTE FIJO DE 35X15MM	14
Q	TAMBOR MINIFIX 15MM	MINIFIX 15MM DRUM	MINIFIX 15MM TAMBOR	24
R	TAPA FURO ADESIVO 19MM	TAPA HOLE STICKER 19MM	PEGATINA DEL AGUJERO DE TAPA 19MM	8
S	TRILHO SP15 - 1463MM	SP15 RAIL - 1463MM	RAIL SP15 - 1463MM	2
T	PUXADOR MAREL 300MM CHAMPAGNE (HOME LOGAN)	MAREL 300MM CHAMPAGNE (HOME LOGAN)	MAREL 300MM CHAMPAGNE (HOME LOGAN)	1
U	ESQUEMA DE MONTAGEM 04 FOLHAS	MOUNTING SCHEME 04 SHEETS	ESQUEMA DE MONTAJE 04 HOJAS	1
V	GIZ DE CORREÇÃO 15X8MM	CORRECTION CHALK 15X8MM	CORRECCIÓN CHALK 15X8MM	1
W	GUIA DESLIZADORA SP15 NYLON PRETO	SLIDING GUIDE SP15 NYLON BLACK	GUÍA DESLIZANTE SP15 NYLON NEGRO	4

### Cuidados para conservação e limpeza do móvel:

Cleaning and care of furniture:  
Cuidados para la conservación y la limpieza del mueble:



**Não molhar o móvel e não expor em lugar úmido.**  
Do not moisten the furniture and not to expose in moist places.  
No moje el mueble y no ponga en local humedo.



**Não expor o móvel próximo de fontes de calor.**  
Do not expose furniture next to heat sources.  
No exponga el mueble cerca de fuentes emitan calor.



**Não usar produtos abrasivos.**  
Do not use abrasive products.  
No utilice productos abrasivos.



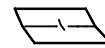
**Limpe com flanela limpa e seca.**  
For cleaning use a clean and dry cloth.  
Limpe con franela limpia e seca.

### Instruções para a montagem do produto:

Instructions for mounting the product:  
Instrucciones para el montaje del producto:



**Separe as peças e acessórios de maneira organizada.**  
Separate the parts and accessories in an organized way.  
Separe las piezas y accesorios de forma organizada



**Forrar o chão com o papelão das embalagens.**  
Cover the floor with the cardboard from the pack.  
Cubra el suelo con el papelón de los embalajes.



**É necessário uma pessoa para montar o produto.**  
It's necessary one people to assembly the product.  
Se requiere una persona para montar el producto.

**Ferramentas necessárias (não fornecidas)**  
Required tools (not supplied)  
Herramientas necesarias (no incluidas)



## Certificado de Garantia

**90**

DIAS

**PARABÉNS! VOCÊ ACABA DE ADQUIRIR UM PRODUTO COM A QUALIDADE DJ MOVEIS**

Siga as instruções de montagem e de conservação constantes neste manual. A montagem deve ser realizada por um profissional especializado. Forre o chão com o papelão da embalagem, evitando possíveis riscos ao produto. Utilizar ferramentas adequadas: chave de fenda, philips, martelo de borracha. Obs. Cuidado especial ao apertar os parafusos com parafusadeira. Na limpeza, utilize flanela seca ou úmida. Não utilize produto de origem química tais como: álcool, removedores, polidor ou qualquer produto abrasivo (eles podem reagir com o verniz do produto e danificá-lo). Não exponha o produto diretamente à luz do sol. Não coloque o produto em paredes ou pisos que contenham umidade ou estejam irregulares.

CLIENTE: \_\_\_\_\_

NOTA FISCAL: \_\_\_\_\_

Esta garantia não cobre defeitos por mau uso, montagem inadequada, utilização de produtos de limpeza não especificados nesse certificado e excesso de peso.

SR. MONTADOR, este CERTIFICADO é de uso exclusivo do CONSUMIDOR, favor entregá-lo ao mesmo.