

Esquerdo/Izquierdo/Left

Direito/Derecho/Right

*Tampo vendido separadamente/Tapa se vende por separado/
Top panel sold separately

ATENÇÃO:

1. Ler e observar atentamente toda a instrução antes de iniciar a montagem.
2. A montagem do produto deverá ser feita em uma superfície limpa e plana. Aconselhamos utilizar a embalagem para forrar o chão, a fim de não danificar o produto.

ATENCIÓN:

1. Leer y observar con mucha atención toda la instrucción antes de empezar el montaje.
2. El montaje del producto deberá ser hecho en una superficie limpia y plana. Aconsejamos poner el embalaje del producto en el suelo de manera a no dañar el producto.

ATTENTION:

1. Please, read and check carefully the whole instruction before assembling.
2. The assembly should be carried out on a clean and flat surface. We suggest you use the packaging to cover the floor in order to do not damage it and the product.

LIMPEZA:

1. Utilize pano levemente umedecido com água, seguido de pano seco.
2. Não utilizar produtos químicos.

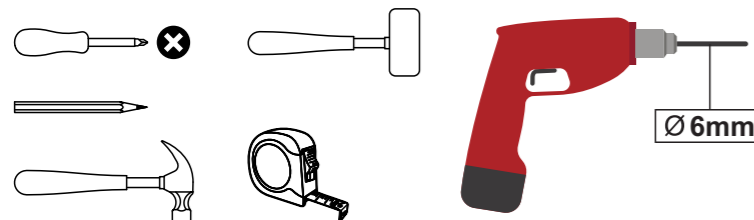
LIMPIEZA:

1. Utilizar un paño húmedo con agua y después pasar un paño seco.
2. No utilizar productos químicos o abrasivos.

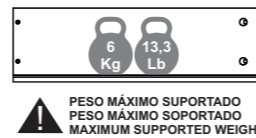
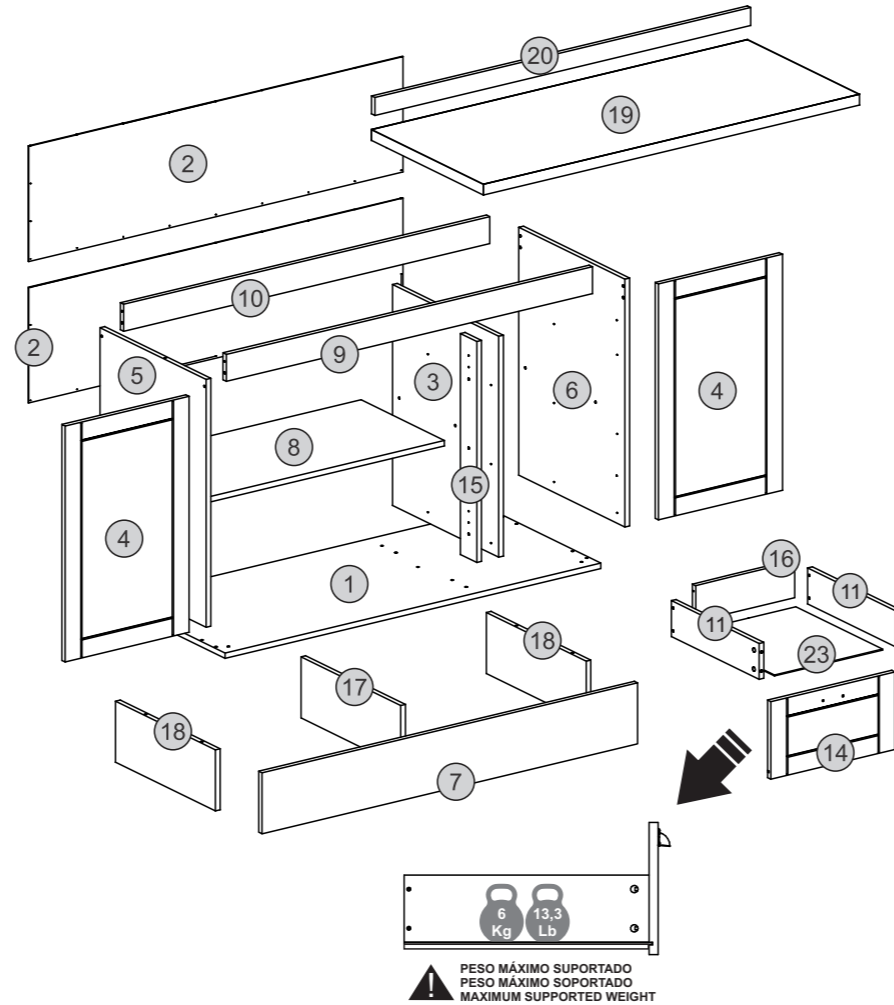
CLEANING:

1. Use a slightly wet cloth followed by a dry one.
2. Do not use chemical or abrasive products.

Ferramentas Necessárias/Herramientas Necesarias/Tools Required (não fornecidas) (no suministradas) (not supplied)



Pessoas necessárias para a montagem
Personas necesarias para montaje
People required for assembly



#	Qtd/Cd/Qt	Português	Español	English
01	1	Base	Base	Base Panel
02	2	Costa	Costado	Back Panel
03	1	Divisão	División	Division Panel
04	2	Porta	Puerta	Door
05	1	Lateral Esquerda	Lateral Izquierda	Left Side Panel
06	1	Lateral Direita	Lateral Derecha	Right Side Panel
07	1	Rodapé Frontal	Rodapie Frontal	Front Baseboard
08	1	Prateleira	Repisa	Shelf
09	1	Travessa Frontal	Traviessa Delantera	Front Crosspiece
10	1	Travessa Traseira	Traviessa Trasera	Back Crosspiece
11	6	Lateral de Gaveta	Lateral del Cajón	Drawer Side
14	3	Frente de Gaveta	Frente del Cajón	Drawer Front
15	1	Pilastra	Pilastra	Pilaster
16	3	Costa de Gaveta	Costado del Cajón	Drawer Back
17	1	Rodapé Interno	Rodapie Interno	Internal Baseboard
18	2	Rodapé Lateral	Rodapie Lateral	Side Baseboard
19*	1	Tampo	Tapa	Top Panel
20*	1	Rodatampo	Copete	Worktop Upstand
23	3	Fundo de Gaveta	Fondo del Cajón	Drawer Bottom

*Opcional/Optional

FERRAGENS / HERRAJES / HARDWARE

A		4,0x14mm	101	L		04
B		4,0x18mm	10	M		08
C		4,0x25mm	07	N		05
D		4,0x50mm	30	O		08
E		6,0x30mm	06	P		03
F			35	Q		04
G			12	R		01
H			12	S		42
I			08	T		10
J			04	U		01
K			34	V		01

GAVETA CAJÓN DRAWER

