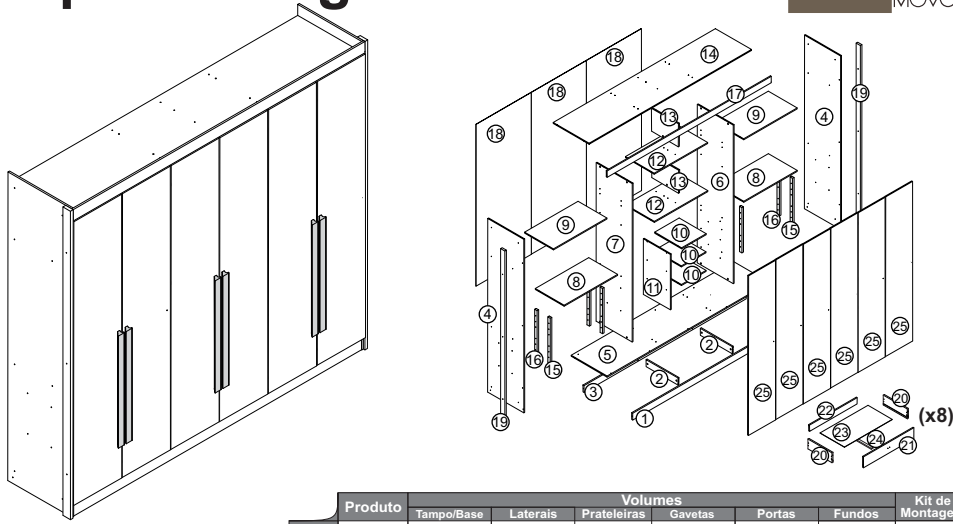


# Roupeiro Bergamo 6 Portas

CONQUISTA  
MÓVEIS



Bem-vindo

Produto	Tampo/Base	Laterais	Prateleiras	gavetas	Portas	Fundos	Kit de Montagem
Cód. 11831	11826	11825	11827	11828	11829	11830	11914
Ref. 512101	415048	412062	411034	408049	416062	409014	141240

A Conquista Móveis tem o objetivo de desenvolver produtos para você, cliente, visando o aproveitamento de espaços de sua casa, com um design agradável. Com isso, desenvolvemos o manual de montagem detalhado, explicativo e intuitivo.

Para assegurar a garantia, é recomendada a prévia conferência das partes e componentes, bem com a leitura dos passos e ilustrações. Caso ainda não se sinta seguro para efetuar a montagem do mesmo, contrate um montador de sua confiança.

Esse manual deve ser guardado, mesmo após a montagem do produto, pois pode ser necessário para a manutenção, desmontagem e montagem futura do mesmo

## Recomendações

Para montagem e desmontagem do produto são necessárias 2 pessoas. Evitar batidas e o contato com objetos cortantes.

Observar as cargas máximas suportáveis no final do documento, quando houver, conforme o desenho esquemático no final do documento.

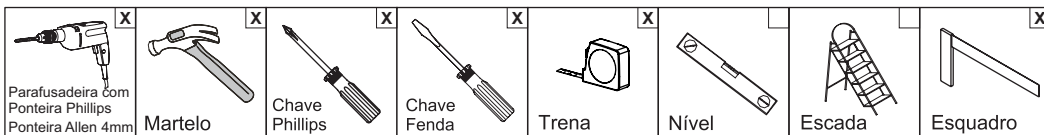
## Manutenção e Limpeza

Pano levemente umedecido com água, seguido de pano seco.

\*Nunca utilizar produtos químicos ou abrasivos.

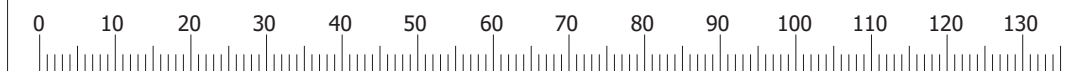
Para dúvidas entre em contato com o atendimento ao cliente pelo telefone: (31) 3184 0050 pelo site [www.conquistamoveis.com.br](http://www.conquistamoveis.com.br) ou WhatsApp (31) 9 9280-0176 - Wesley

Abaixo sinalizadas, as ferramentas não fornecidas mas necessárias para a montagem do produto.

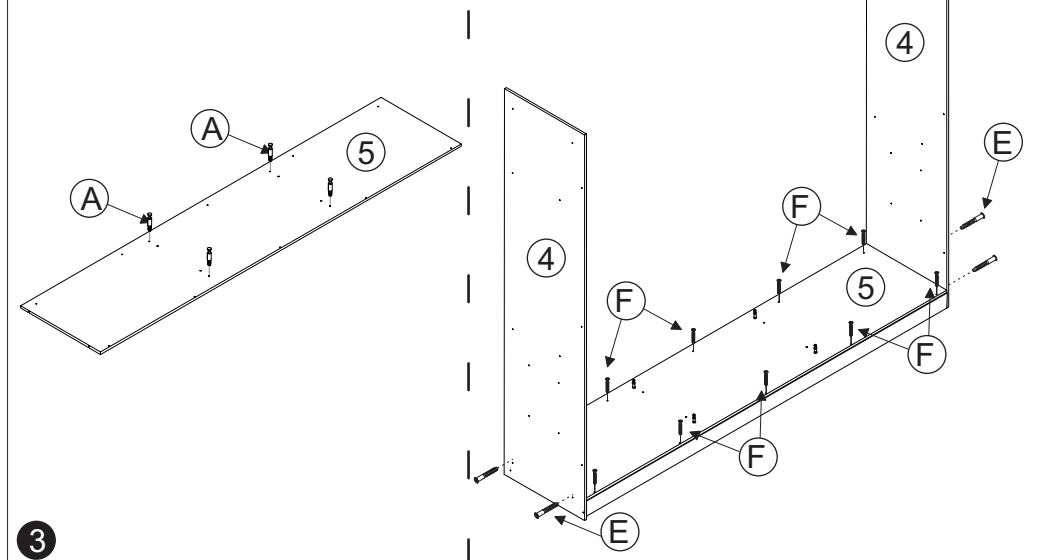
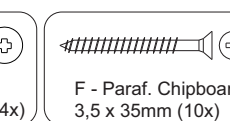
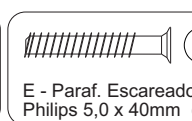
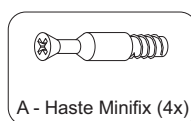
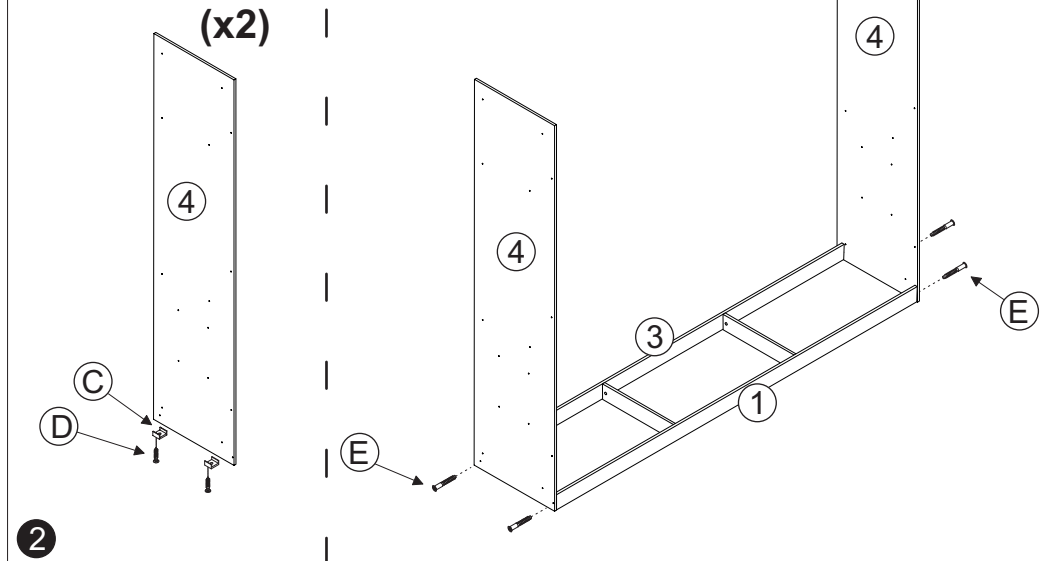
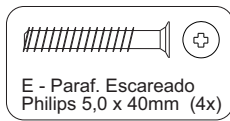
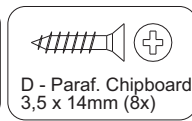
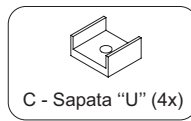
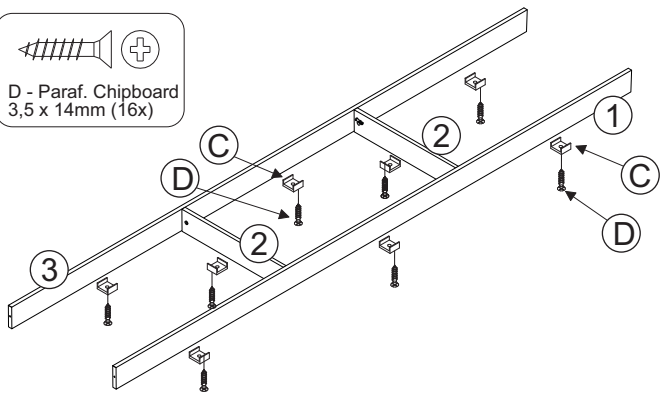
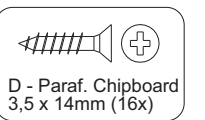
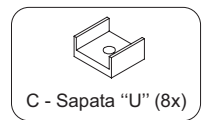
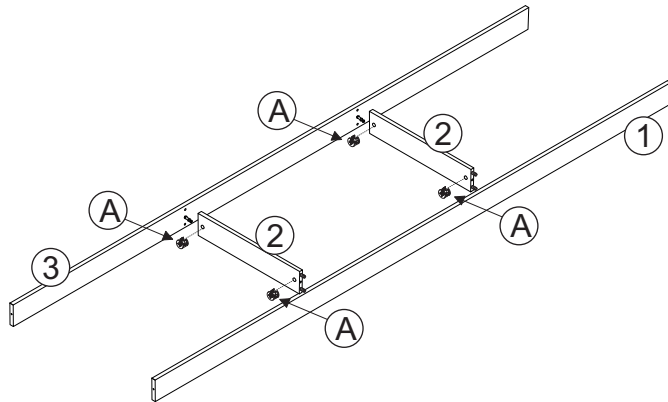
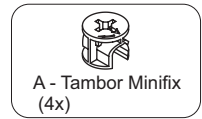
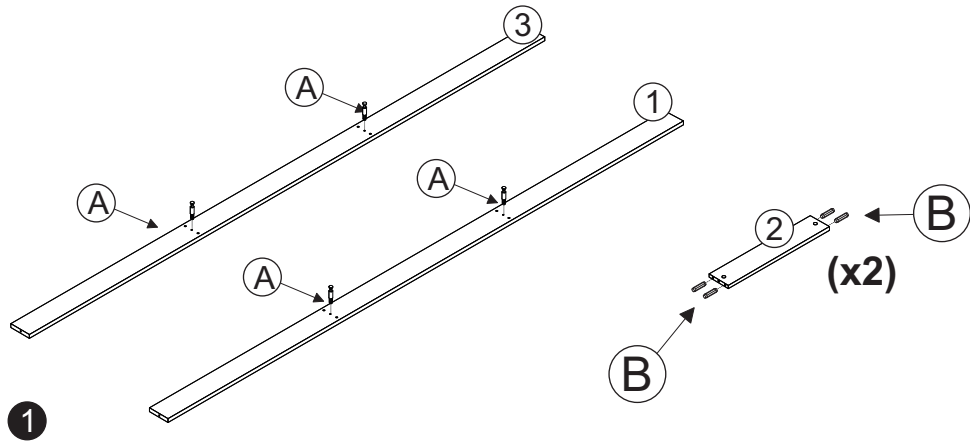
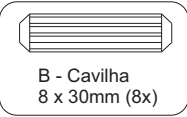


Manual	Códigos			Cores			Características			Qtid.
	Código	Referência		Cacau	CNMM	CNM/OFW	Descrição	Mat. Prima	Dimensões (mm)	
1	9161	319115	122	115	115	12	Rodapé Frontal Roup. Roma 6P/Bergamo	MDF	2700 x 100 x 15	01
2	9160	318044	12	12	12	12	Travessa Rodapé Roupeiro Bergamo	MDF	529 x 100 x 15	01
3	9162	319116	12	12	12	12	Rodapé Traseiro Roup. Roma 6P/Bergamo	MDF	2700 x 100 x 15	01
4	11806	312229	122	115	115	12	Lateral Direita/Esquerda Roupeiro Bergamo	MDF	2500 x 600 x 15	02
5	11809	319183	122	115	115	12	Base Roupeiro Bergamo	MDF	2700 x 600 x 15	01
6	11807	317137	122	115	115	12	Divisória Direita Roupeiro Bergamo	MDF	2282 x 600 x 15	01
7	11808	317138	122	115	115	12	Divisória Esquerda Roupeiro Bergamo	MDF	2282 x 600 x 15	01
8	11814	311145	122	115	115	12	Prateleira Gaveteiro Roupeiro Bergamo	MDF	890 x 480 x 15	02
9	11815	311146	122	115	115	12	Prateleira Superior Roupeiro Bergamo	MDF	890 x 480 x 15	02
10	11909	311151	122	115	115	12	Prateleira Longo Roupeiro Veneza/Bergamo	MDF	448 x 407 x 15	03
11	11815	317139	122	115	115	12	Divisória Longo Roupeiro Bergamo	MDF	800 x 448 x 15	01
12	11817	311147	122	115	115	12	Prateleira Nicho Roupeiro Bergamo	MDF	890 x 480 x 15	02
13	11818	317140	122	115	115	12	Divisória Nicho Roupeiro Bergamo	MDF	448 x 332 x 15	02
14	11810	315118	122	115	115	12	Tampo Roupeiro Bergamo	MDF	2700 x 600 x 15	01
15	11820	314149	122	115	115	12	Suporte Correção 4 Gav. Pintado Bergamo	MDF	653 x 40 x 25	04
16	11823	314150	12	12	12	12	Suporte Correção 4 Gav. s/ Pintar Bergamo	MDF	653 x 40 x 25	04
17	3968	305023	122	115	115	12	Aplique Frontal Roup. Roma 6P/Bergamo	MDF	2730 x 90 x 15	01
18	9159	309109	122	115	115	12	Fundo Traseiro Roupeiro Bergamo	HDF	2308 x 908 x 2,5	03
19	11824	325027	122	115	115	12	Acabamento Lateral Roupeiro Bergamo	MDF	2500 x 70 x 2,5	02
20	3970	308028	122	115	115	12	Lateral Gaveta Roupeiro Roma 6P/Bergamo	MDF	400 x 124 x 15	16
21	11819	308214	122	115	115	12	Frente Gaveta Roupeiro Bergamo	MDF	838 x 158 x 15	08
22	3971	308029	122	115	115	12	Traseiro Gaveta Roupeiro Roma 6P/Bergamo	MDF	786 x 90 x 15	08
23	3972	309030	122	115	115	12	Fundo Gaveta Roupeiro Roma 6P/Bergamo	HDF	797 x 405 x 2,5	08
24	9992	314119	12	12	12	12	Suporte Fundo Gav. Roma 6P/Bergamo	MDF	400 x 30 x 15	08
25	11811	316080	122	115	79	12	Porta Roupeiro Bergamo	MDF	2300 x 449 x 15	06

<b>A</b> Conj. Girofix Nominal 134015 16	<b>B</b> Cavilha 8 x 30mm 134253 52	<b>C</b> Sapata « U » MDF 15mm 134257 12
<b>D</b> Paraf. Chipboard 3,5 x 14mm 134131 154	<b>E</b> Paraf. Philips 5,0 x 40mm Escareado 134558 64	<b>F</b> Paraf. Chipboard 3,5 x 35mm 134009 56
<b>G</b> Cavilha 6 x 30mm 134028 04	<b>H</b> Cavilha 6 x 50mm 134357 02	<b>I</b> Par Corredidça Telecópica 350mm 134453 08
<b>J</b> Paraf. Correção 6 x 10 134023 32	<b>K</b> Suporte Angular 134256 05	<b>L</b> Parafuso Flangeado 3,5 x 12mm 134332 10
<b>M</b> Parafuso Flangeado 3,5 x 16mm 134468 140	<b>N</b> Suporte Cabideiro Metal 134255 06	<b>O</b> Cabideiro Alumínio 880mm 134248 03
<b>P</b> Cantoneira 4 furos 30x17 134068 16	<b>Q</b> Cantoneira 2 Furos 17x17 134010 08	<b>R</b> Puxador Gaveta - Passe 32mm 134637 08
<b>S</b> Dobradiça Pressão - Ø35mm 134216 24	<b>T</b> Puxador Madeira 800mm 134622 06	<b>U</b> Paraf. Flangeado 3,5 x 30mm 134083 12
<b>V</b> Tampo Furos Adesivo 134073 22	<b>W</b> Bisnaga de Cola 134014 01	<b>X</b> Paraf. Flangeado 3,5 x 25mm 134202 16



# 1º Montagem

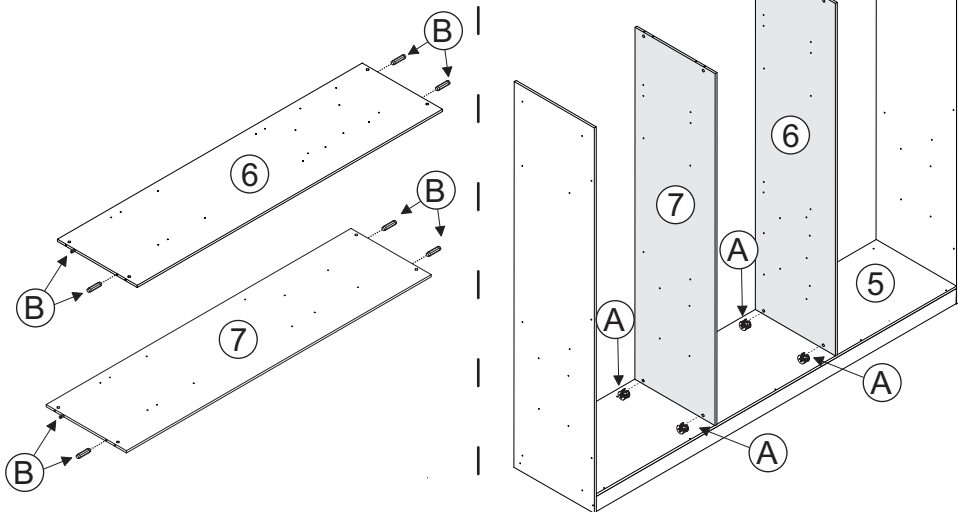




B - Cavilha  
8 x 30mm (8x)



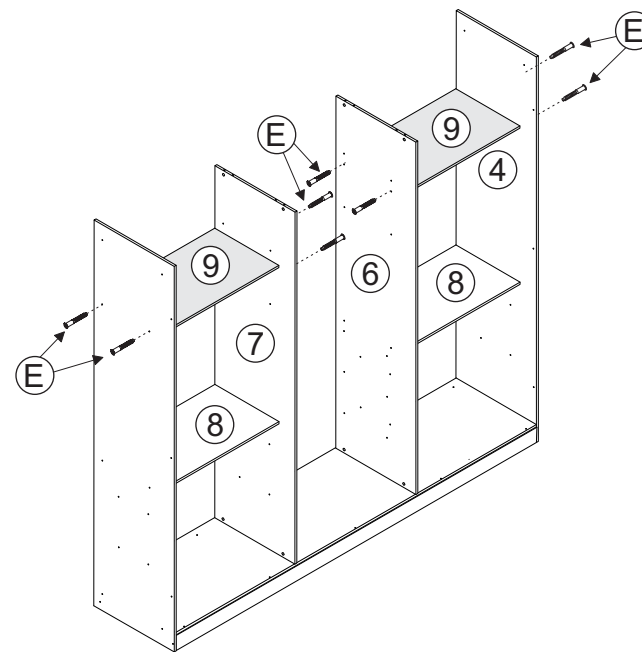
A - Tambor Minifix  
(4x)



4



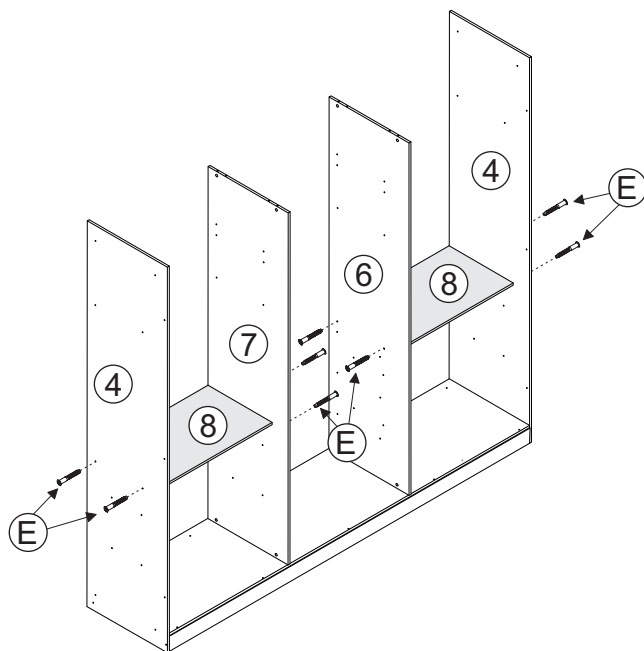
E - Paraf. Escareado  
Philips 5,0 x 40mm (8x)



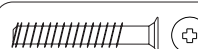
6



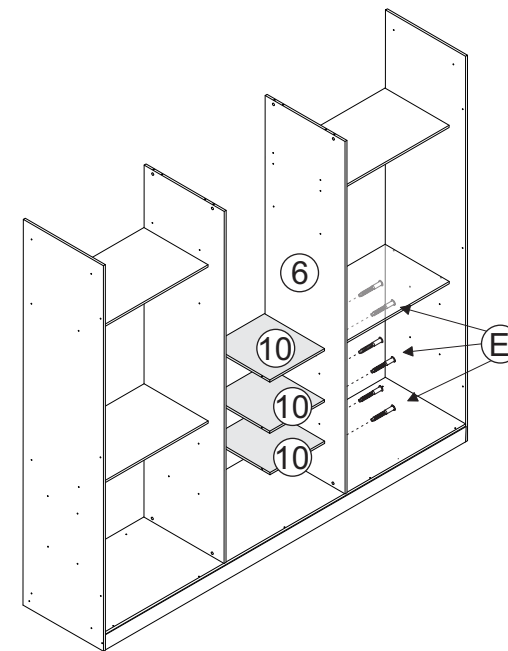
E - Paraf. Escareado  
Philips 5,0 x 40mm (8x)




5

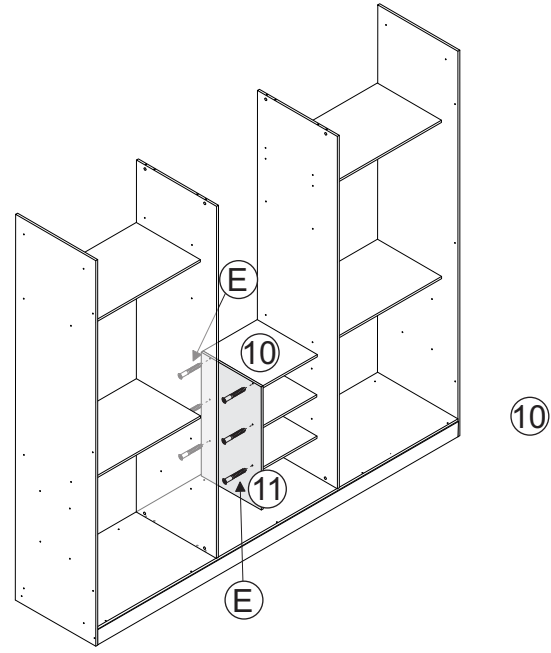


E - Paraf. Escareado  
Philips 5,0 x 40mm (6x)




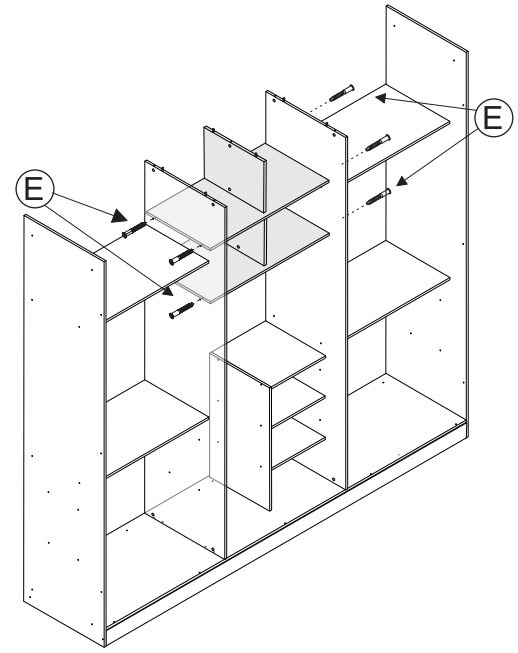
7

 E - Paraf. Escareado Philips 5,0 x 40mm (8x)

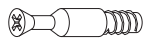



8


 E - Paraf. Escareado Philips 5,0 x 40mm (8x)




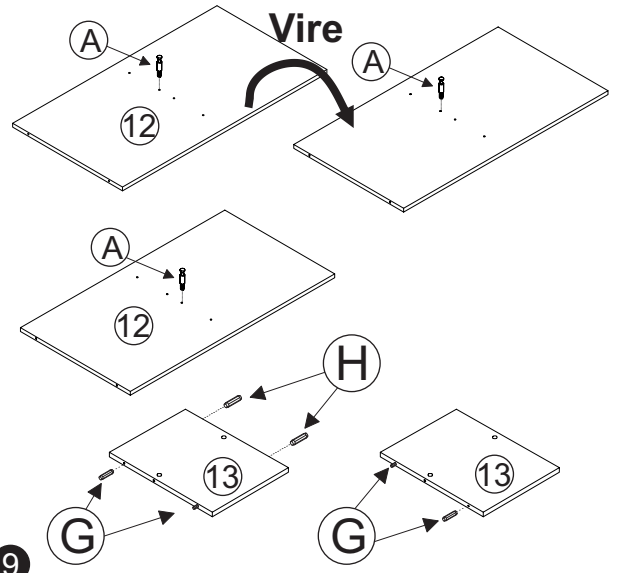
10

 A - Haste Minifix (3x)

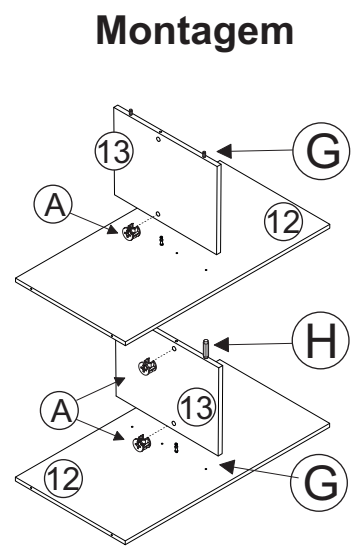
 G - Cavilha 6 x 30mm (4x)

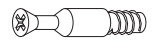
 H - Cavilha 6 x 50mm (2x)


 A - Tambor Minifix (3x)




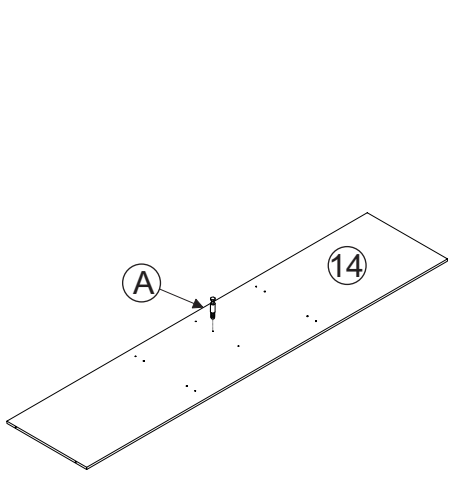
9



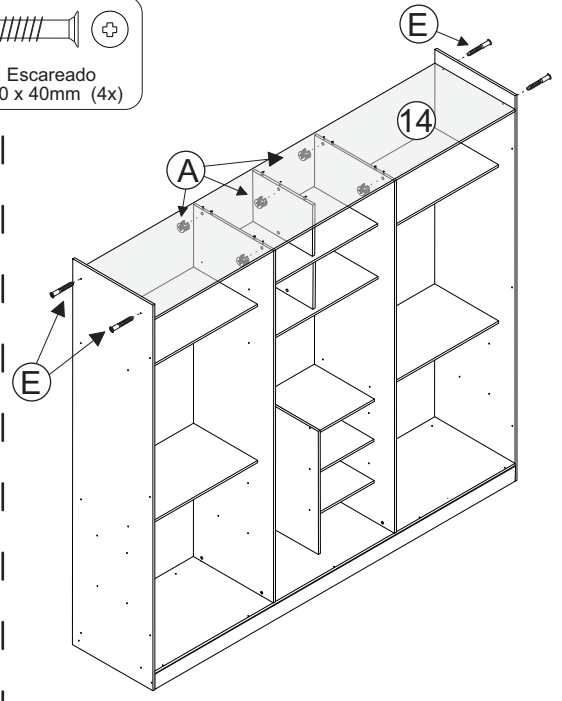
 A - Haste Minifix (1x)

 A - Tambor Minifix (5x)

 E - Paraf. Escareado Philips 5,0 x 40mm (4x)

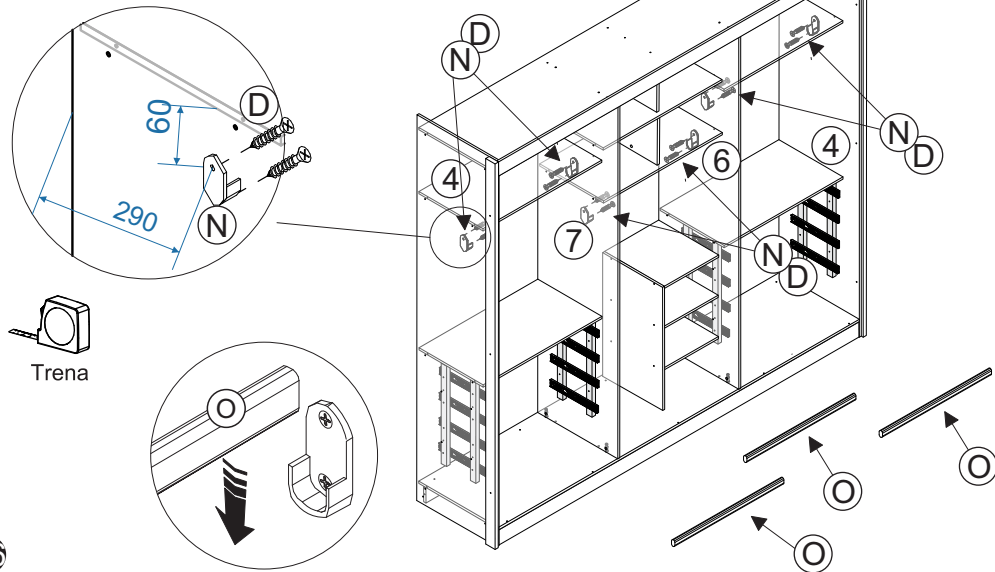


11



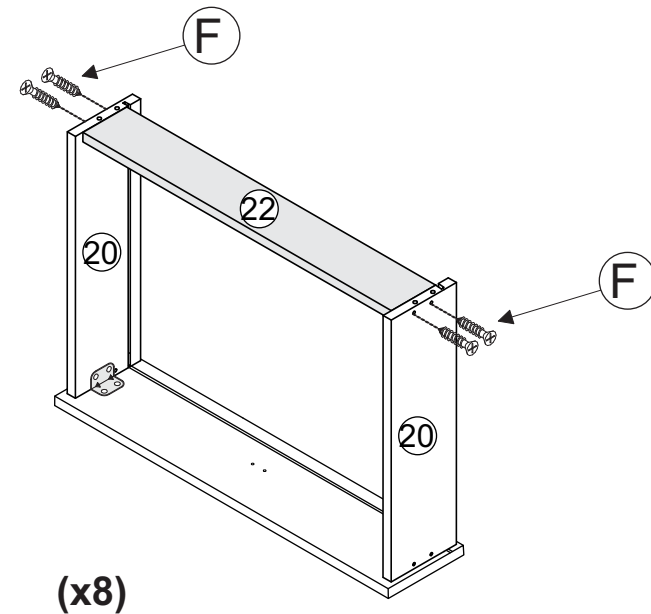


- N - Suporte Cabideira (6x)
- D - Paraf. Chipboard 3,5 x 14mm (12x)
- O - Cabideiro Alumínio 880mm (3x)



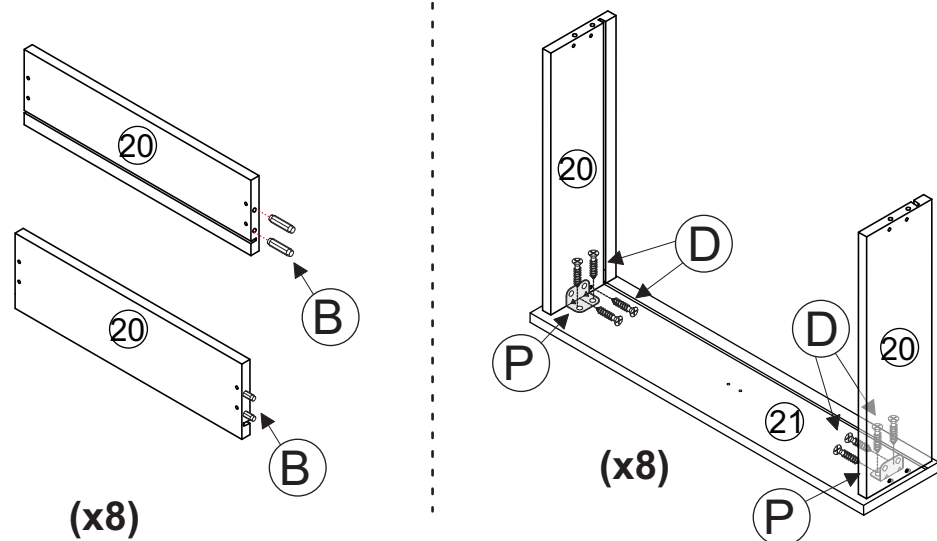
16

- F - Paraf. Chipboard 3,5 x 35mm (32x)



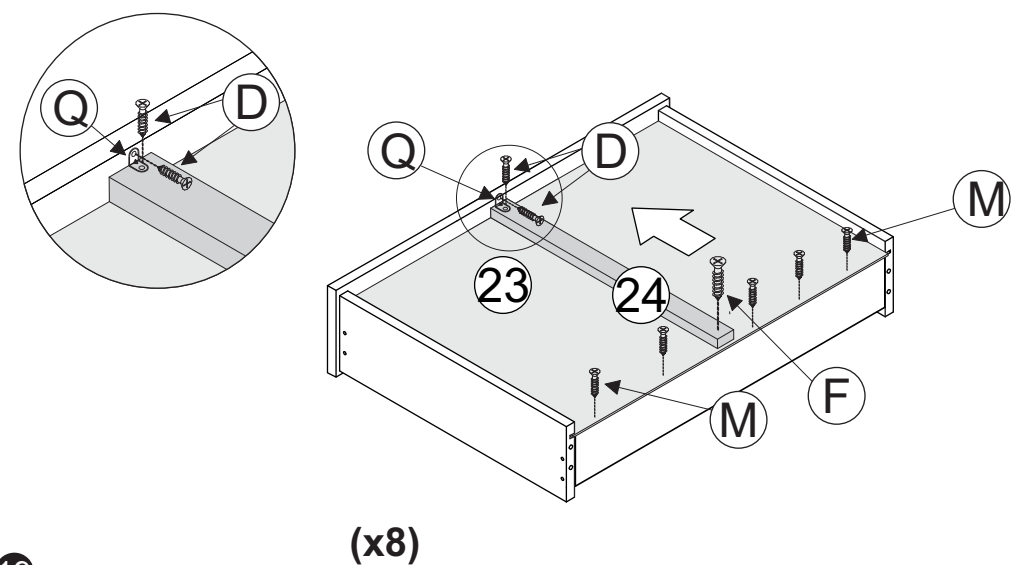
18

- B - Cavilha 8 x 30mm (32x)
- P - Cantoneira 4 Furos (16x)
- D - Paraf. Chipboard 3,5 x 14mm (64x)

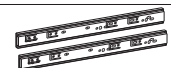


17

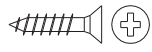
- M - Paraf. Flangeado 3,5 x 14mm (40x)
- Q - Cantoneira 2 Furos 17 x 17mm (8x)
- D - Paraf. Chipboard 3,5 x 14mm (16x)
- F - Paraf. Chipboard 3,5 x 35mm (8x)



19

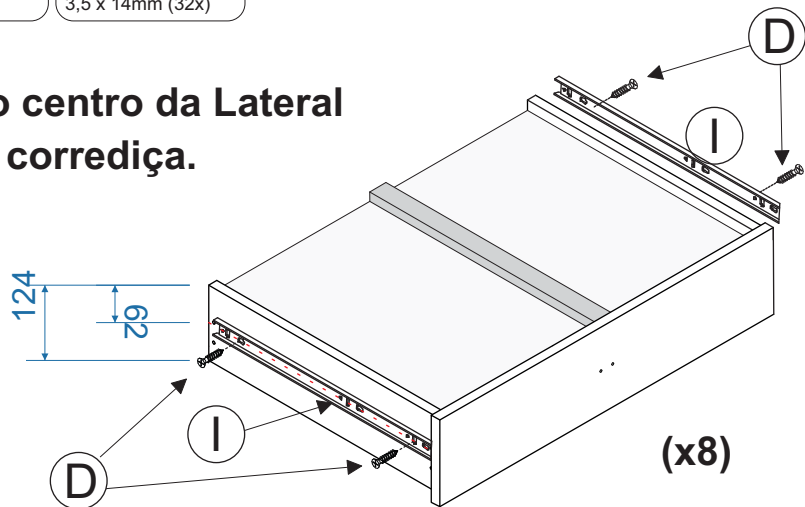


I - Par Corrediça Telecópica (8x)



D - Paraf. Chipboard 3,5 x 14mm (32x)

### Marcar o centro da Lateral e fixar a corrediça.



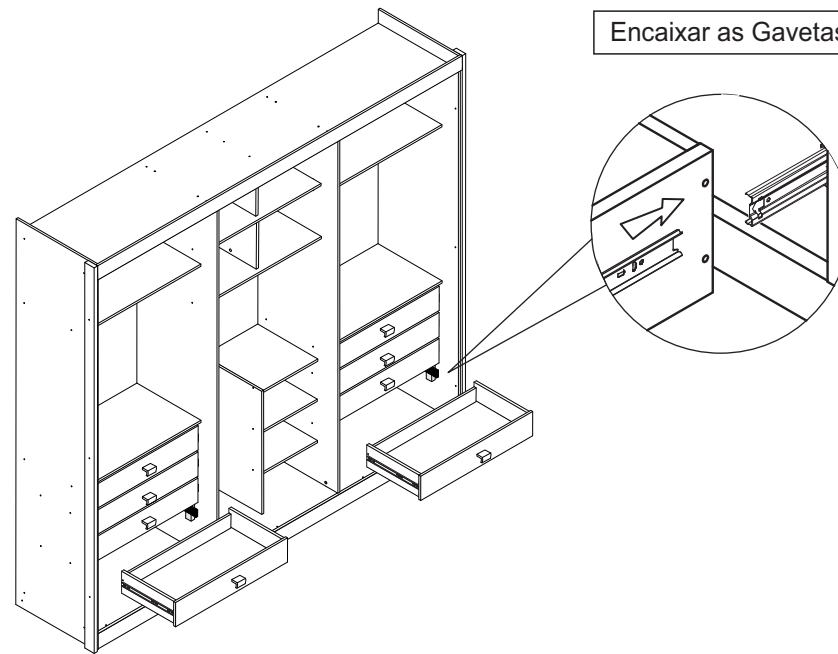
(x8)



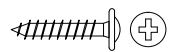
Trena

20

Encaixar as Gavetas



22

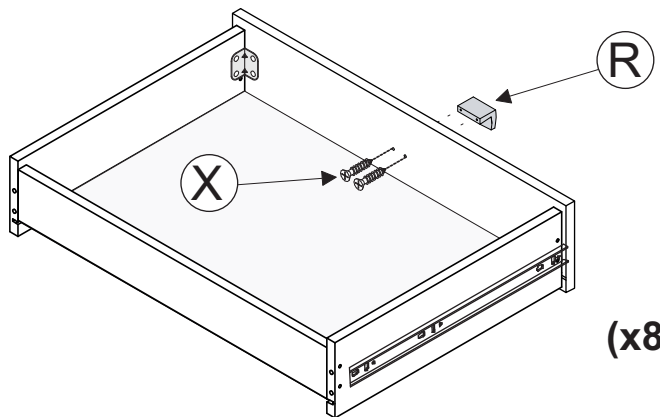


X - Paraf. Flangeado 3,5 x 25mm (16x)



R - Puxador Pontual Fox 64mm (8x)

### Observa o Tamanho do Parafuso.

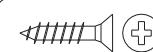


(x8)

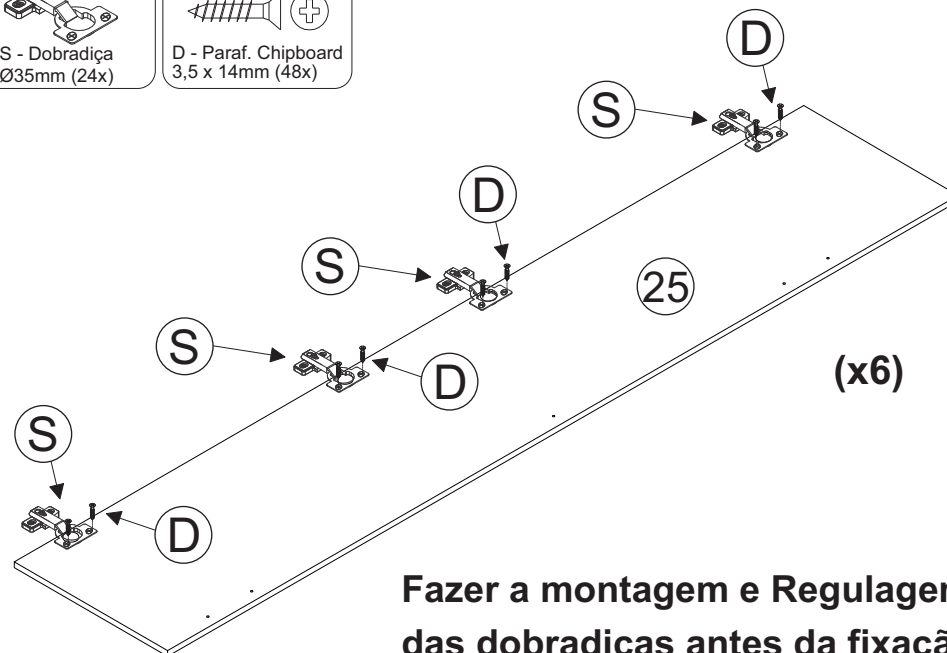
21



S - Dobradiça Ø35mm (24x)



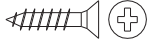
D - Paraf. Chipboard 3,5 x 14mm (48x)



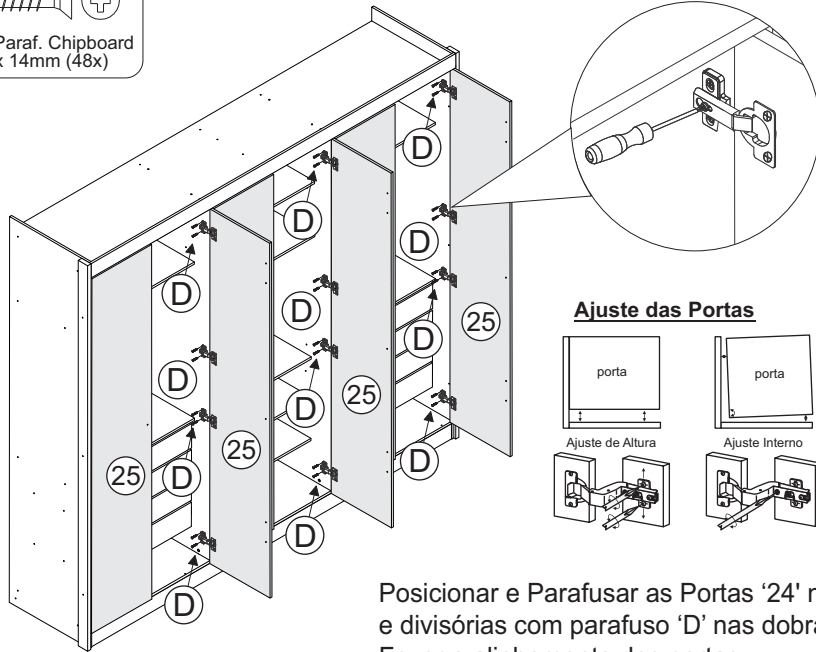
(x6)

23

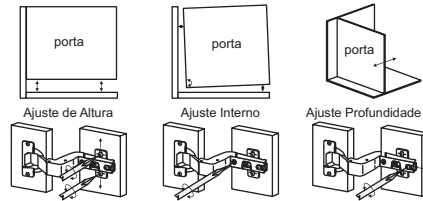
Fazer a montagem e Regulagem das dobradiças antes da fixação.



D - Paraf. Chipboard  
3,5 x 14mm (48x)



#### Ajuste das Portas

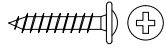


Posicionar e Parafusar as Portas '24' nas laterais e divisórias com parafuso 'D' nas dobradiças 'S', Fazer o alinhamento das portas.

24

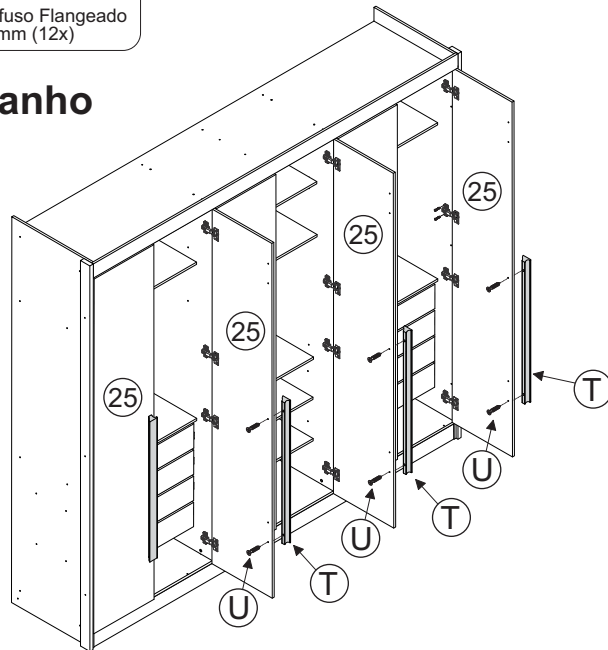


T - Puxador Madeira  
Brasmacol (6x)



U - Parafuso Flangeado  
3,5 x 30mm (12x)

Fixar os Puxadores T nas Portas '24' com os Parafusos 'U'.



### Observa o Tamanho do Parafuso.



25

### Termo de Garantia

A Conquista Móveis limita-se à realização de serviços de reposição de partes e componentes de produtos nos termos discriminados a seguir, e mediante exame realizado por profissionais da Conquista constatando satisfatoriamente a existência de defeito de material ou manufatura. Dependendo da gravidade e extensão do problema, a Conquista poderá optar pela substituição do produto danificado por um novo. Toda e qualquer reclamação do comprador quanto a defeitos observados no produto, durante o prazo de vigência dessa garantia, só será atendida mediante: a apresentação de respectivo documento fiscal de venda; no caso de produtos comprados e retirados nas lojas. A garantia de acabamentos, revestimentos, partes e peças sujeitas a desgaste natural ficará restrita ao prazo legal de 90 dias.

#### Situações não cobertas por esta Garantia

- Desgaste no acabamento, parte e/ ou peças, ocorrido por uso intenso ou exposição a condições adversas e não previstas (intempérie, umidade, maresia, frio e calor intensos);
- Danos causados durante o transporte ou montagem do produto, quando estes não tiverem sido executados por profissionais qualificados;
- Mau uso, esforços indevidos, ou qualquer tipo de uso diferente daquele proposto para cada produto. Defeitos ou desgaste causados por uso institucional para os produtos que não forem explicitamente indicados para este fim;
- Problemas causados por montagem em desacordo com o manual de instruções, ou relacionados a adaptações e/ou alterações realizadas no produto;
- Problemas relacionados a condições inadequadas do local onde o produto foi instalado tais como pisos desnivelados, presença de umidade excessiva, paredes pouco resistentes, etc.;
- Maus tratos, descuido, limpeza e/ou manutenção em desacordo com as instruções repassadas pela manual de montagem;
- Danos causados por serviços de limpeza ou conserto contratado pelo consumidor;
- Danos causados por acidentes, quedas, sinistros, ataques de pragas ou agentes da natureza;
- Oxidação ou corrosão devido à falta de limpeza, manutenção com produtos inadequados ou exposição à intempérie, umidade ou maresia, excetuando-se os produtos destinados ao uso nestas condições.

#### Observações complementares

Este termo de garantia é válido somente para produtos instalados no território nacional. A Conquista reserva-se o direito de alterar as características gerais, técnicas e estéticas ou introduzir melhoramentos nos seus produtos em qualquer momento, sem incorrer na obrigação de efetuar o mesmo nos produtos em estoque ou já vendidos. Para sua tranquilidade, preserve este Termo de Garantia junto ao Documento Fiscal em local de fácil acesso.

Contato: (31) 3184 - 0050 ou (31) 99280 - 0176

Horário de atendimento: segunda à Sexta das 8h às 17h.