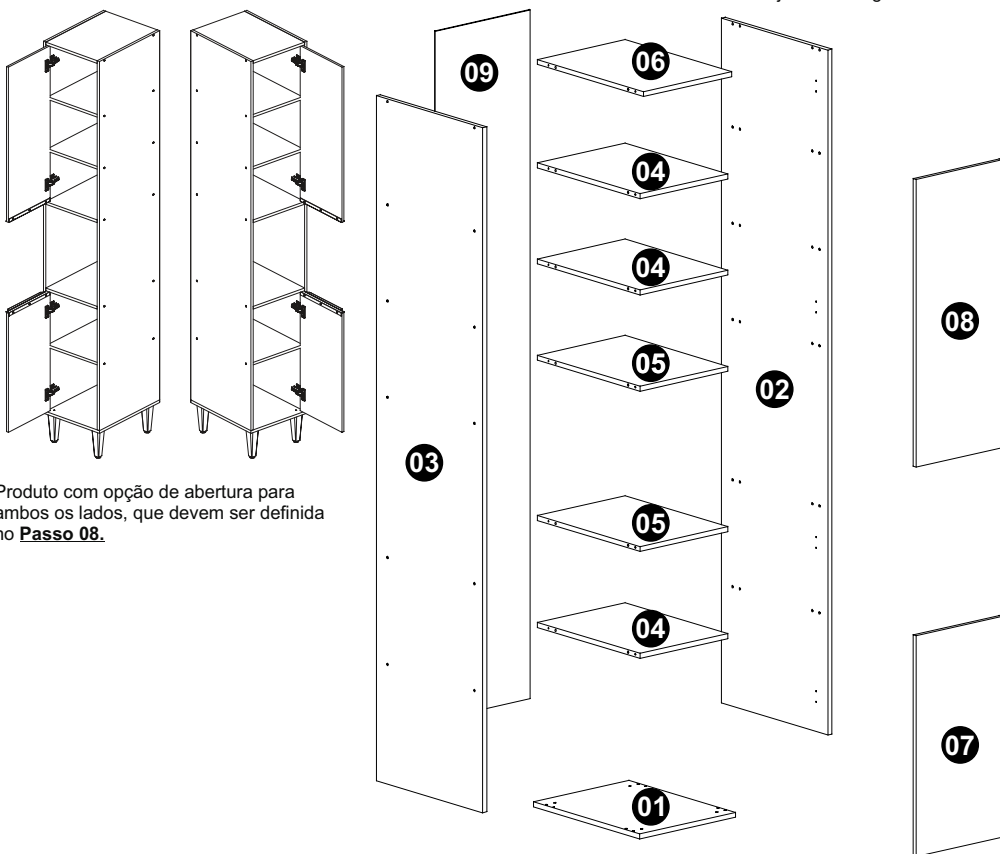




**Instruções de Montagem**  
**Instrucciones de Montaje / Assembly Instructions**  
 Avenida dos moveleiros, Nº 1580 Polo Moveiro - Canivete  
 Linhares - ES CEP: 29909 - 120 Tel.: (27) 3372 - 0270  
 www.mgmmoveis.com.br sac@mgmmoveis.com.br

**TORRE NICHOS 2 PORTAS 36,6 CM DIVINA**

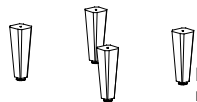
Produto sujeito a alterações sem aviso prévio.  
 Producto sujeto a cambios sin previo aviso.  
 Product subject to change without notice.



Produto com opção de abertura para ambos os lados, que devem ser definida no **Passo 08**.

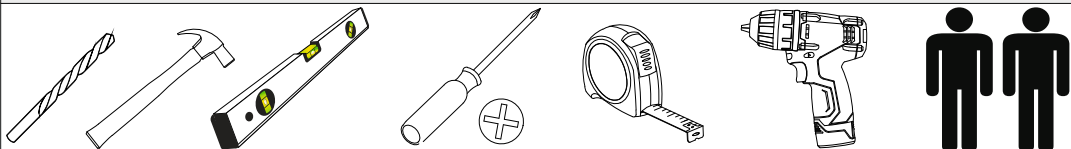
Antes de montar o móvel, leia cuidadosamente o Manual de instruções e o mantenha para futuras consultas.

Obrigado  
 Antes de armar el mueble, por favor lea el manual de instrucciones y o mantenga para consultas futuras.  
 Gracias  
 Before assembling your furniture, read the instructions manual carefully and keep it for future references.  
 Thank you



Este produto contém peças pequenas, mantenha fora do alcance das crianças.  
 Este producto contiene piezas pequeñas, mantener fuera del alcance de los niños.  
 This product contains small pieces, please keep it out of reach of childrens.

**Requisitos para montagem / Requisitos para el montaje / Requirements for assembly**

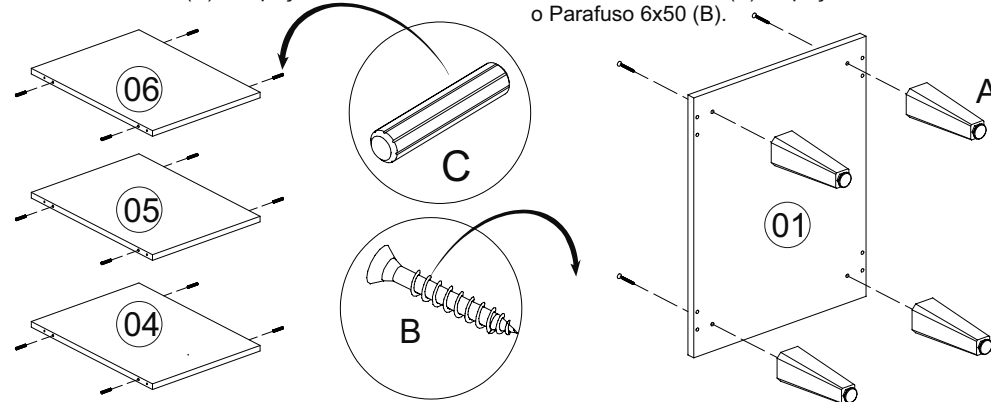


CÓD	Nº	DESCRIÇÃO	QUANT	COMP	LARG	ALT
24533	01	BASE	1	366	470	15
24528	02	LATERAL DIREITA	1	2050	470	15
24529	03	LATERAL ESQUERDA	1	2050	470	15
24531	04	PRATELEIRA INTERNA	3	337	456	12
24530	05	PRATELEIRA	2	337	470	15
24532	06	TAMPO	1	337	470	15
24517	07	PORTA INFERIOR	1	663	331	12
24516	08	PORTA SUPERIOR	1	863	331	12
24537	09	FUNDO	1	2062	364	2,5

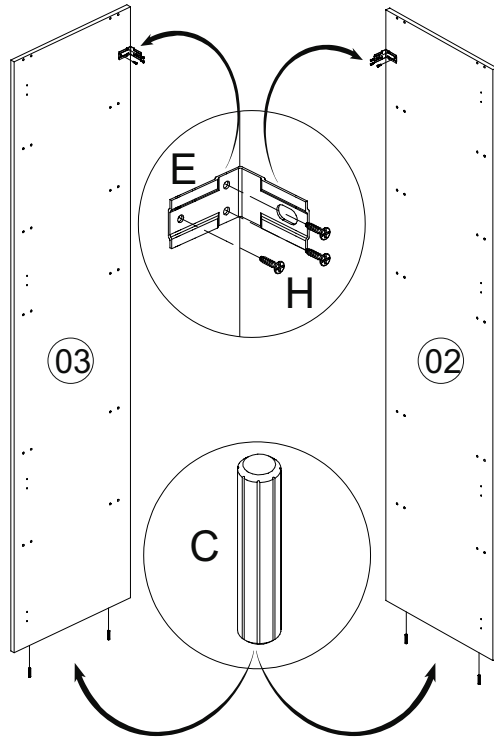
<b>A 24012</b>  Pé 4x	<b>B 759</b>  Parafuso 6x50 6x	<b>C 720</b>  Cavilha 6x30 28x
<b>D 107</b>  Bucha 10mm 2x	<b>E 781</b>  Cantoneira 2x	<b>F 2506</b>  Capa 2x
<b>G 761</b>  Parafuso 3,5x12 14x	<b>H 762</b>  Parafuso 3,5x14 20x	<b>I 25131</b>  Dobradiça 4x
<b>J 24032</b>  Dobradiça Slow Motion 4x	<b>K 756</b>  Parafuso 5x40 Philips 28x	<b>L 11936</b>  Prego 55x
<b>M 24018</b>  Puxadorl 2x		

**Passo 1:** Fixar Cavilha (C) nas peças 04, 05 e 06;

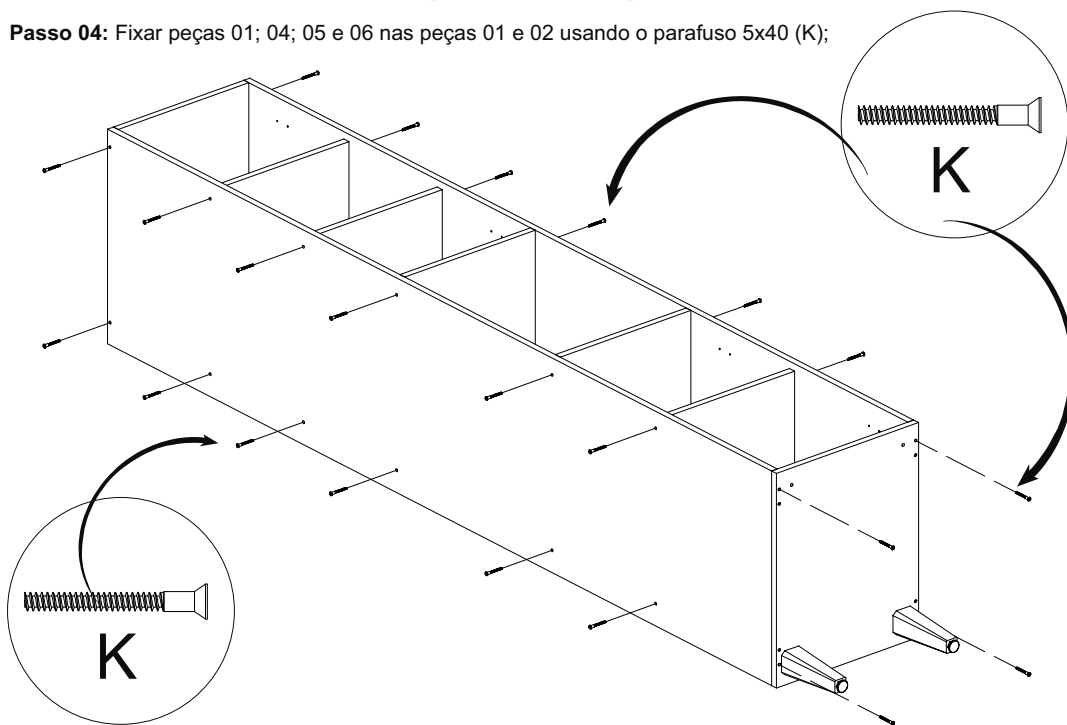
**Passo 2:** Fixar o Pé (A) na peça 01 usando o Parafuso 6x50 (B).



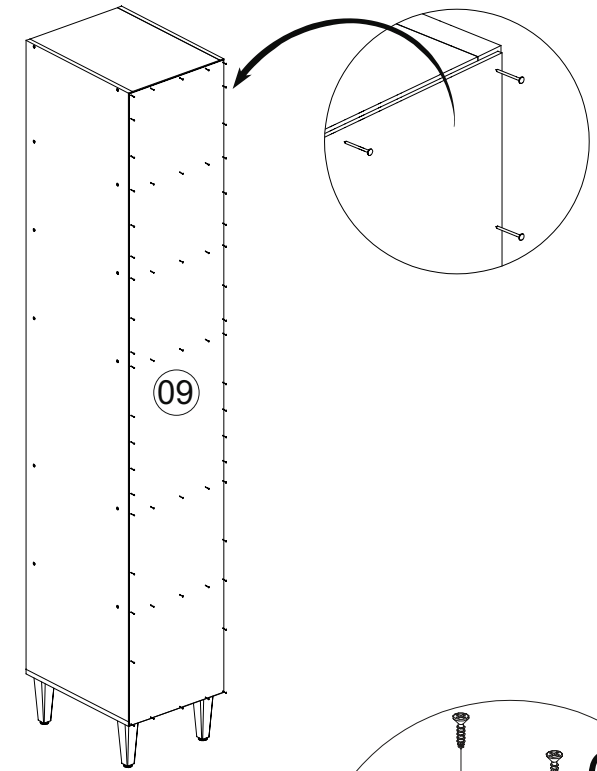
**Passo 3:** Fixar Cavilha ( C ) nas peças 02 e 03;  
Fixar Cantoneira ( E ) nas peça 02 e 03 usando  
o parafuso 3,5x14 ( H );



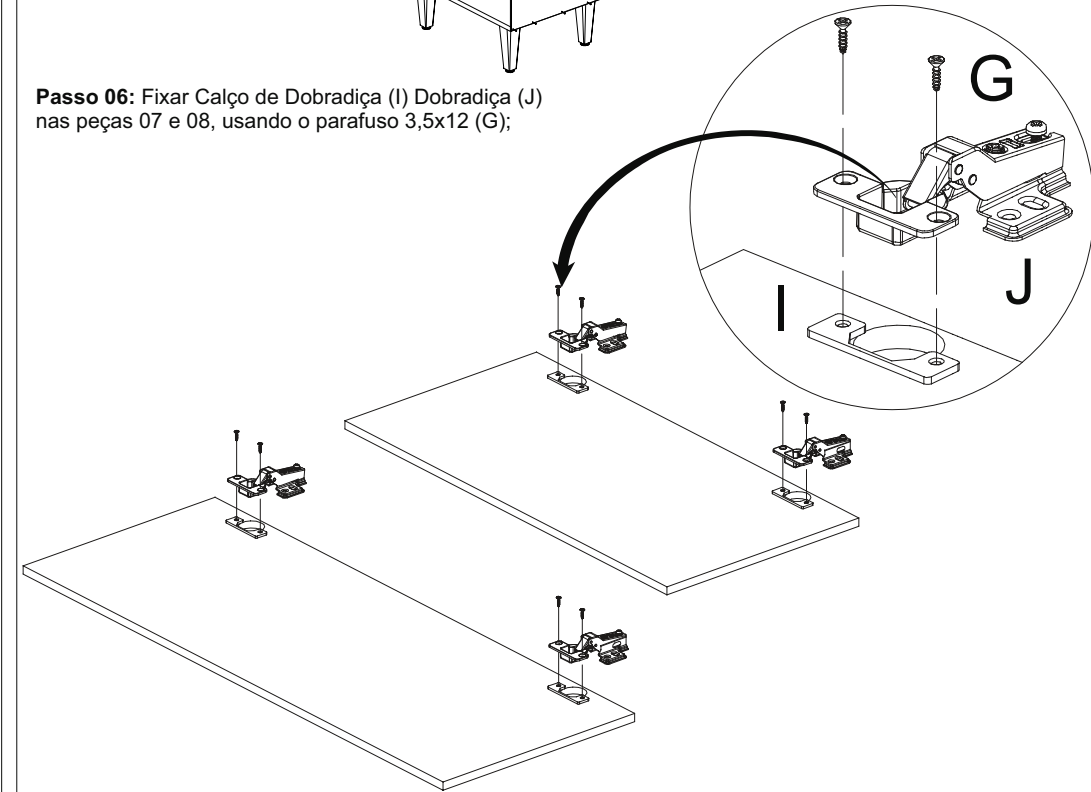
**Passo 04:** Fixar peças 01; 04; 05 e 06 nas peças 01 e 02 usando o parafuso 5x40 ( K );



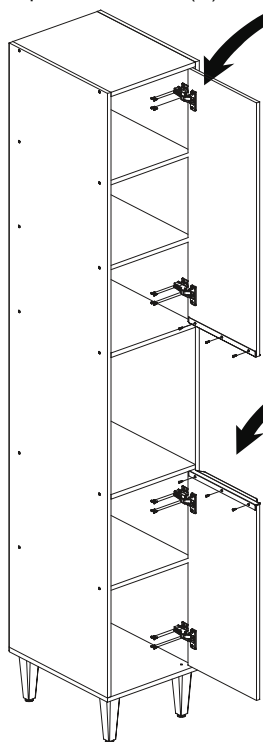
**Passo 05:** Fixar peças 09, usando prego ( L );



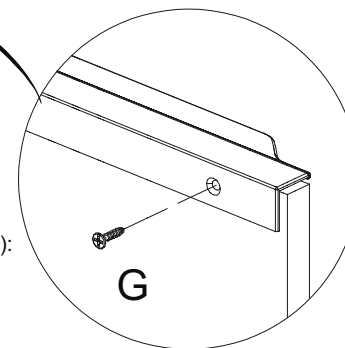
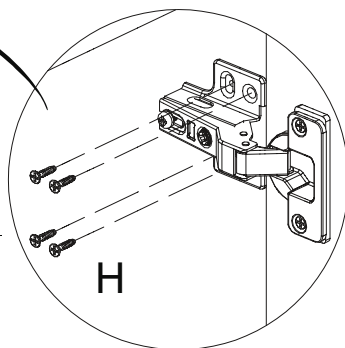
**Passo 06:** Fixar Calço de Dobradiça ( I ) Dobradiça ( J )  
nas peças 07 e 08, usando o parafuso 3,5x12 ( G );



**Passo 08:** Fixar peça 07 e 08 nas peças 02 e 03 usando o parafuso 3,5x14 (H):



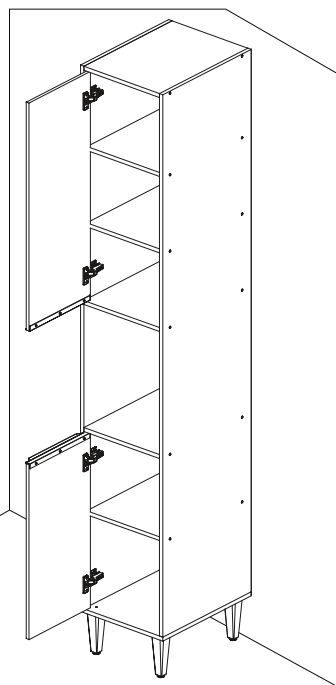
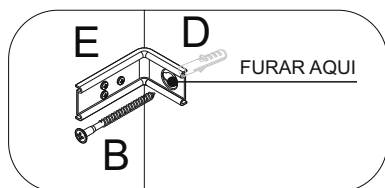
**IMPORTANTE: ANTES DE FIXAR AS PORTAS CERTIFIQUE-SE PARA QUE LADO DESEJA QUE AS PORTA DEVEM ABRIR.**



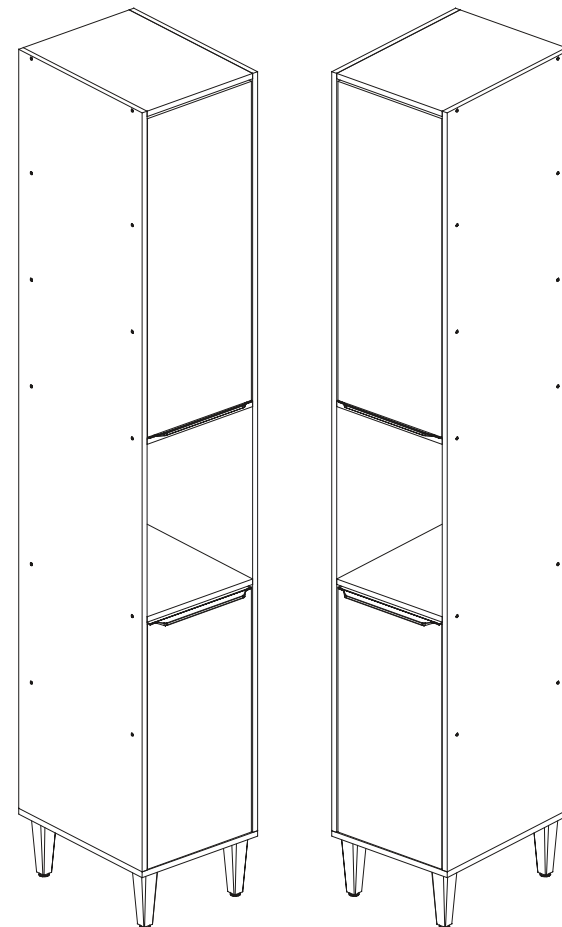
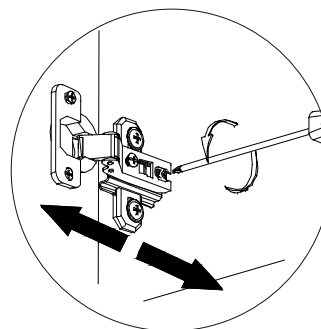
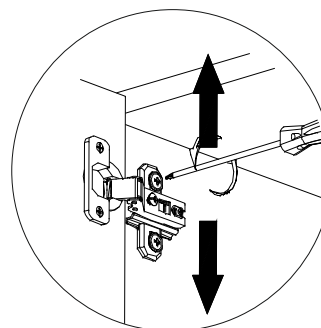
**Passo 09:** Fixar Puxador (M) usando o parafuso 3,5x12 (G):

### Passo 10: FIXAÇÃO NA PAREDE

**ATENÇÃO:** Antes de fixar o armário na parede verifique se o local possui condições adequadas para suportar o produto.  
1-Posicione o armário na parede e alinhe-o utilizando um nível  
2-Fure a parede com a broca de 8mm através do furo da cantoneira (E)  
3-Insira o conjunto de parafuso 6x50 (B) e bucha (D) no furo e aperte até o final para travar.



### Regulagem da Porta



### Cuidados com o seu móvel

- 1º. A instalação deve ser feita por um profissional capacitado e com as ferramentas adequadas
  - 2º. Mantenha o móvel livre de umidade ou à luz solar direta, fontes de calor. Utilize vedantes de silicone para vedar a junção dos tampos e pias com revestimento das paredes. Verifique as instalações hidráulicas periodicamente, a fim de evitar vazamentos.
  - 3º. Não coloque peso excessivo sobre os móveis, nunca se apoie sobre as portas, pois poderá ocasionar desregulamento ou deslocamento das mesmas.
  - 4º. Não estenda toalhas úmidas ou molhadas sobre as portas dos móveis, pois, ao longo do tempo, a umidade poderá causar danos permanentes.
  - 5º. Caso algum líquido tenha sido derramado no móvel, limpe o mais rápido possível. Isso evitará marcas indesejáveis.
  - 6º. Usar flanela macia e seca, se necessário, use-a levemente umedecida em água pura, não se pode usar produtos de limpeza como álcool, lustra móveis e etc.
  - 7º. Todos os produtos devem ser conferidos no momento da entrega.
  - 8º. Garantia contra defeitos de fabricação 3 meses.
- A garantia de 3 meses da MGM é válida para defeitos relacionados à matéria-prima e à produção do móvel. Outros defeitos que não se enquadram na cobertura da garantia são:
- 1º. Desgaste no acabamento do produto, ocorrido por uso intenso ou exposição a condições adversas como umidade, maresia, frio e calor intensos, entre outros.
  - 2º. Defeitos ou desgastes causados por mau uso, esforços indevidos ou qualquer tipo de uso diferente daquele proposto pela empresa para o produto comprado;
  - 3º. Problemas causados por condições inadequadas do local onde o produto foi instalado, como, por exemplo, piso desnivelado, umidade excessiva, parede pouco resistente, entre outros;
  - 4º. Maus tratos, descuido, limpeza e/ou manutenção em desacordo com as instruções repassadas pela empresa;
  - 5º. Alterações feitas na estrutura ou acabamento do produto, diferente da forma como recebeu o produto em casa;
  - 6º. Ataque de cupins, fungos e outras pragas: Certifique-se, antes da instalação dos móveis da MGM, de que sua residência não possui focos de cupins, fungos ou outras pragas. Caso possuir, providencie uma dedetização no local, imediatamente, antes da instalação dos móveis.
- Lembre-se de que a substituição do produto não resolve o problema, pois, permanecendo o foco, o novo produto também terá sua estrutura e estética danificada. Assim, recomenda-se dedetizar o local da instalação dos móveis periodicamente, a fim de evitar o ataque dessas pragas.