

# HENN

Ind. e Com. de Móveis Henn  
Mondaí - SC - Brasil

+55 49 3674.3500

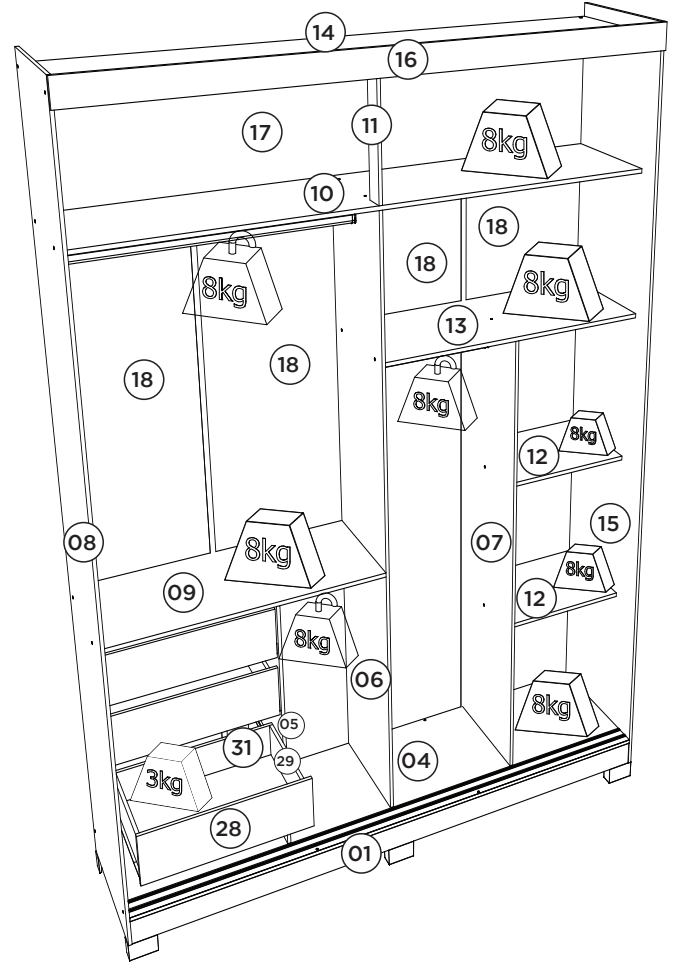
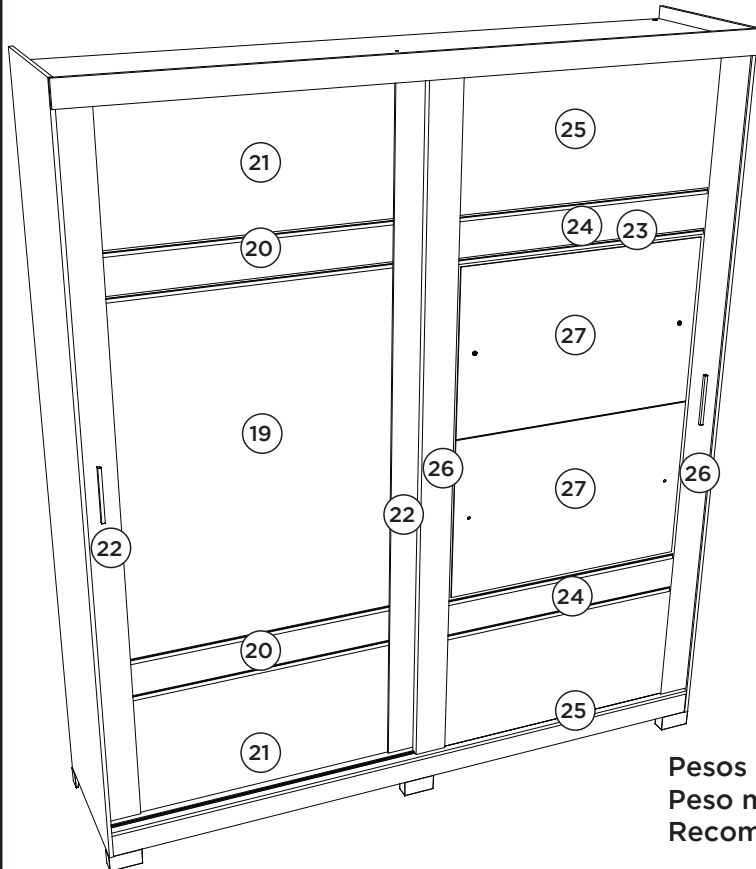
@moveishenn  
www.henn.com.br

## INSTRUÇÕES DE MONTAGEM

INSTRUCCIONES DE MONTAJE  
ASSEMBLY INSTRUCTIONS

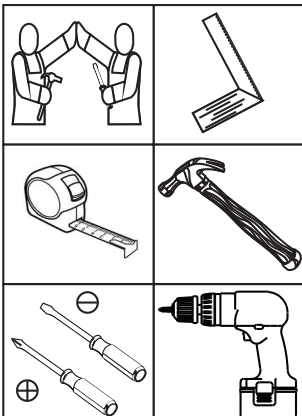
### Roupeiro Verg 02 Portas | Armario Verg 02 Puertas | Wardrobe Verg 02 Doors

- D239-66 Branco/Branco/Rosa Chá IV
- D239-127 Nature/Off White
- D239-130 Castanho HP II
- D239-166 Nature/Cinza



Pesos máximos recomendados com carga distribuída  
Peso máximo recomendado con la carga distribuida  
Recommended maximum weights with evenly distributed.

#### Requisitos para montagem Requisitos para la montaje Assembly Requirements



Imagens meramente ilustrativas,  
não acompanha o produto.  
Imágenes ilustrativas, no incluidas  
con el producto.  
Illustrative images, not included  
with the product.

#### AVISO

Para limpeza de seu móvel, use uma flanela seca ou umedecida, e não utilize produtos químicos que possam danificar seu produto.

#### SISTEMA DE MONTAGEM

O sistema de montagem dos produtos, funciona de acordo com a ordem crescente dos números indicados no desenho. Ex: 01, 02, 03, 04... até a conclusão da montagem.

#### ASSISTÊNCIA TÉCNICA

Para solicitação de Assistência Técnica você consumidor deverá entrar em contato com o Lojista o qual você realizou a compra deste produto e solicitar a assistência técnica das peças avariadas. A garantia abrange todas as peças, partes e componentes que eventualmente venham apresentar defeito de fabricação no prazo de 03 (três) meses, contando a partir da entrega do produto ao consumidor, mediante nota fiscal de compra. Se houver qualquer alteração na estrutura do produto ou ocorrer defeito por negligência do montador/consumidor em relação a instrução de montagem e manuseio, não será fornecido assistência técnica gratuita.

#### ADVERTENCIA

Para limpieza de su móbil, use una flanela seca o húmeda, y no utilice productos químicos que puedan dañar su producto.

#### SISTEMA DE MONTAJE

El sistema de montaje de los productos funciona de acuerdo con el orden creciente de los números indicados en el dibujo. Ej.: 01, 02, 03, 04... hasta la conclusión del montaje.

#### ASISTENCIA TÉCNICA

Para solicitar Asistencia Técnica, el consumidor debe comunicarse con el Comercio que usted realizó la compra de este producto y solicita asistencia técnica para las partes dañadas. La garantía cubre todas las partes, piezas y componentes que eventualmente puedan presentar defecto de fabricación en el plazo de 03 (tres) meses, contados a partir de la entrega del producto al consumidor, mediante factura de compra. Si se produce algún cambio en la estructura del producto o se produce un defecto por negligencia del montador/consumidor en relación con las instrucciones de montaje y manipulación, no se prestará asistencia técnica gratuita.

#### NOTICE

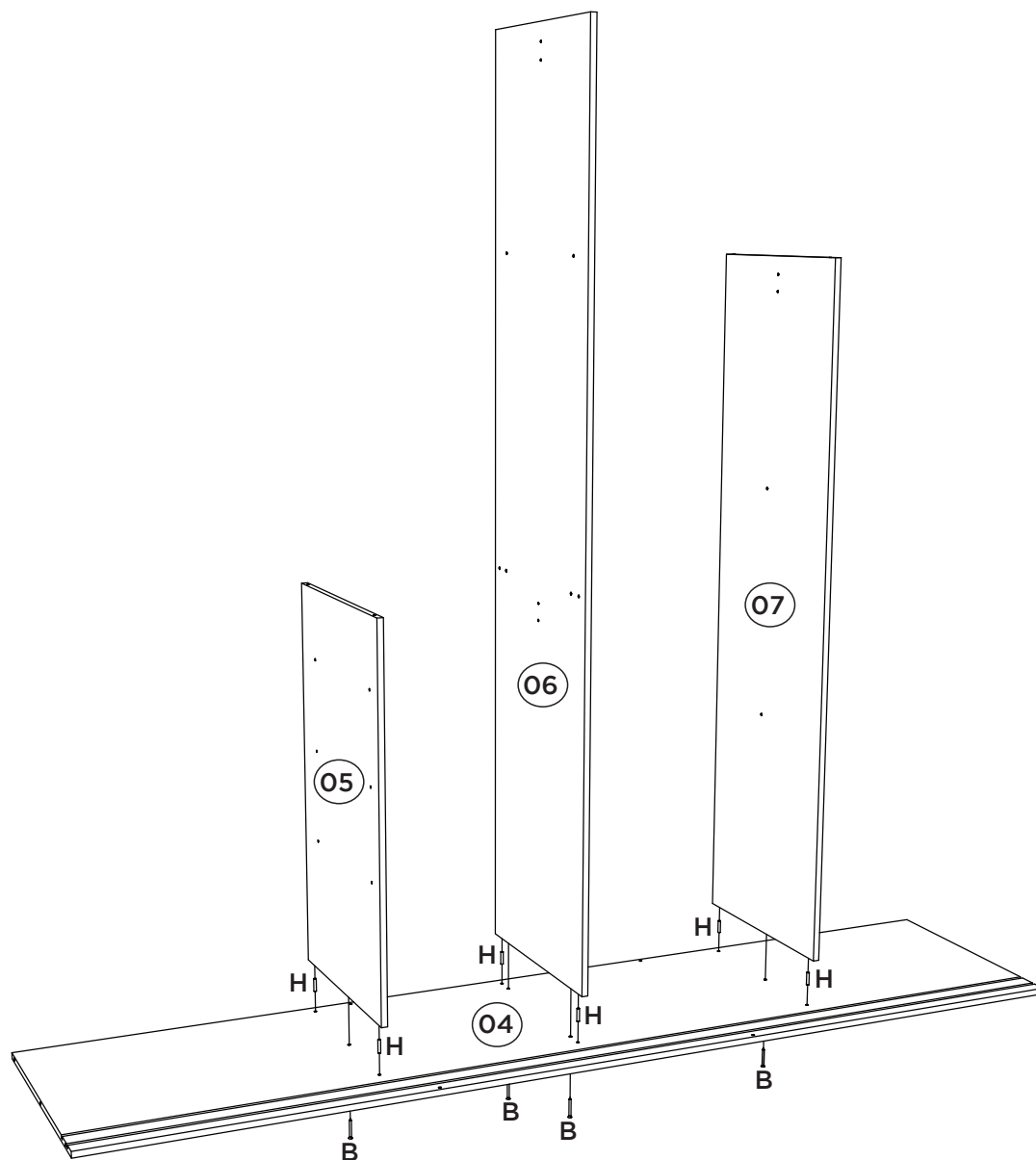
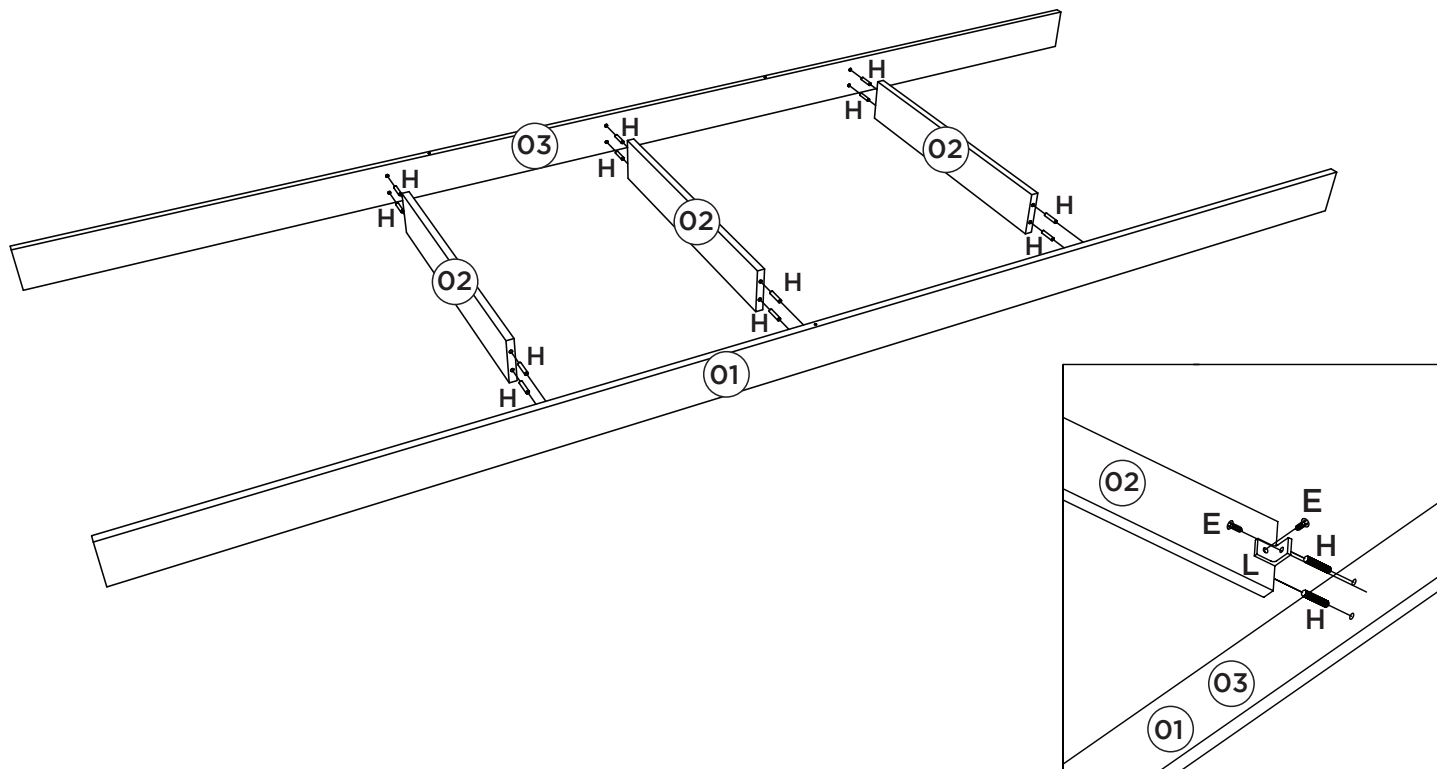
To clean your furniture, use a dry or wet cloth, and do not use chemicals that may damage your product.

#### ASSEMBLY SYSTEM

The products' assembly system works according to the increasing order of the indicated numbers. For example: 01, 02, 03, 04 ... to the end of the assembly.

#### TECHNICAL ASSISTANCE

To request Technical Assistance, the consumer must contact the retailer from whom you purchased this product and request technical assistance for the damaged parts. The warranty covers all parts, parts and components that may eventually present a manufacturing defect within a period of 03 (three) months, counting from the delivery of the product to the consumer, by means of a purchase invoice. If there is any change in the structure of the product or defect occurs due to negligence of the assembler/consumer in relation to the assembly and handling instruction, free technical assistance will not be provided.



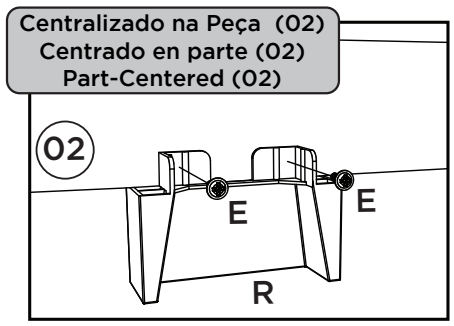
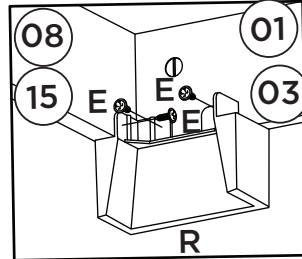
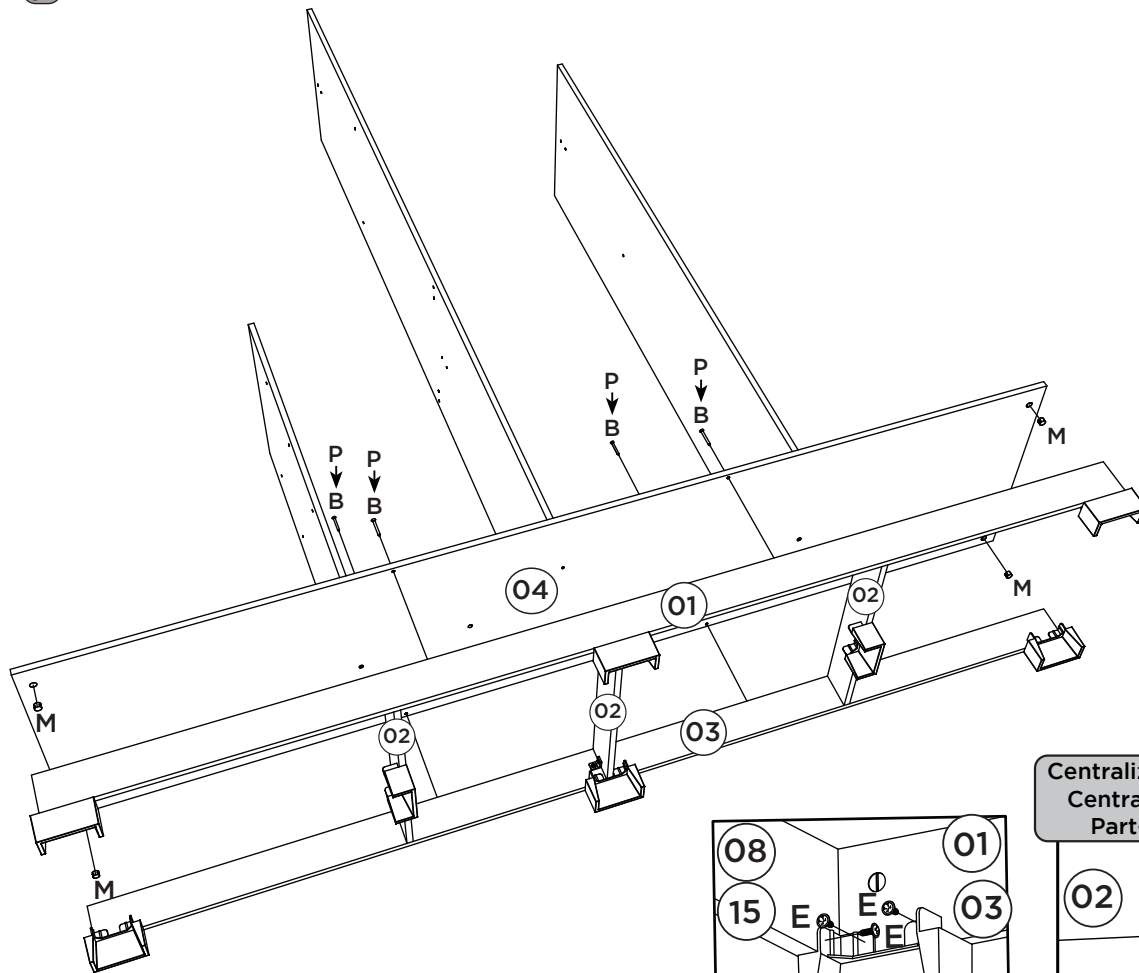
3°



Para evitar problemas de empenamento os pés devem ser montados de acordo com a imagem

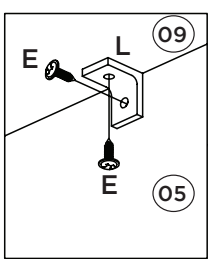
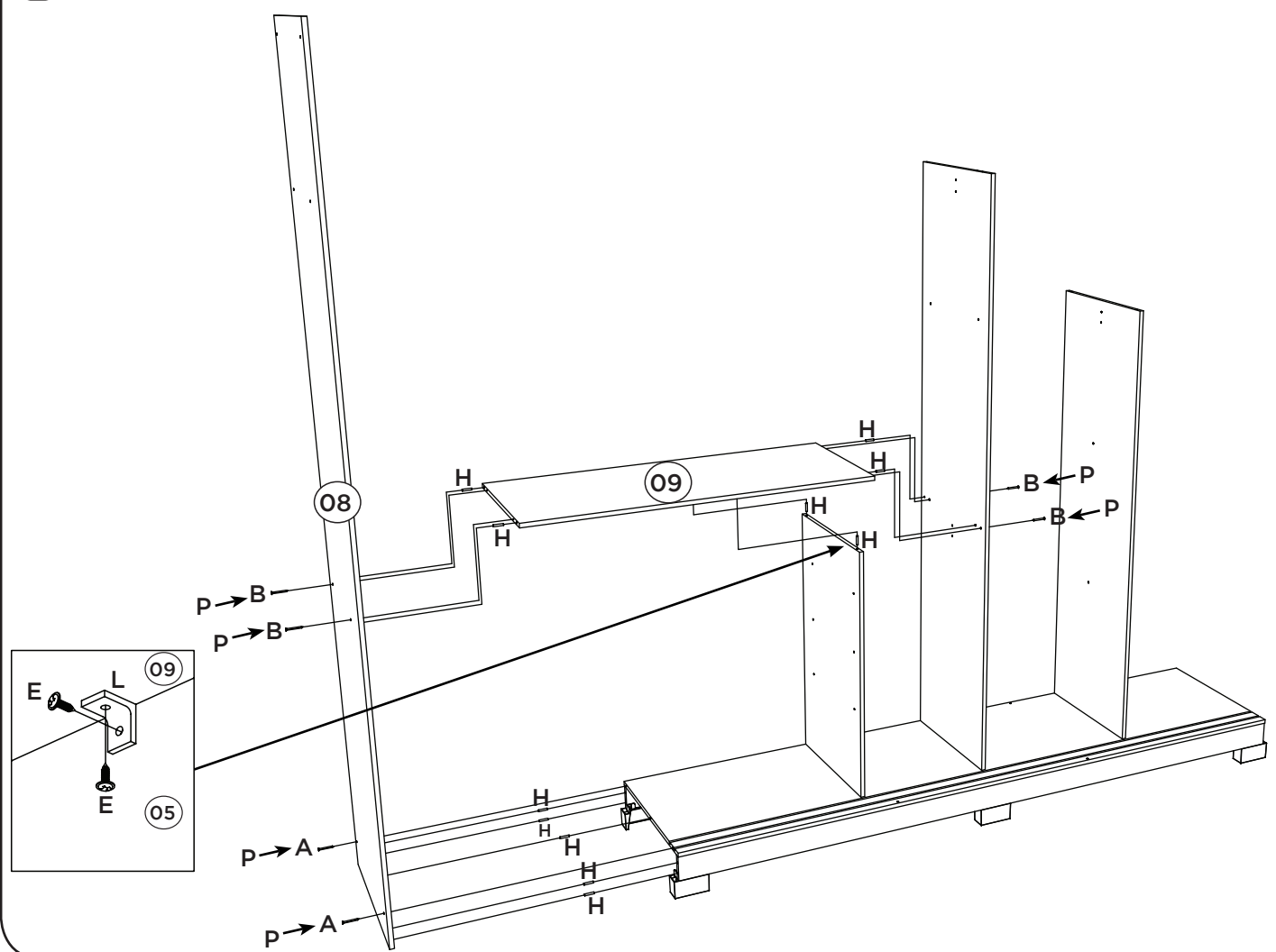
Para evitar problemas de deformación, los pies deben ensamblarse como se muestra en la imagen.

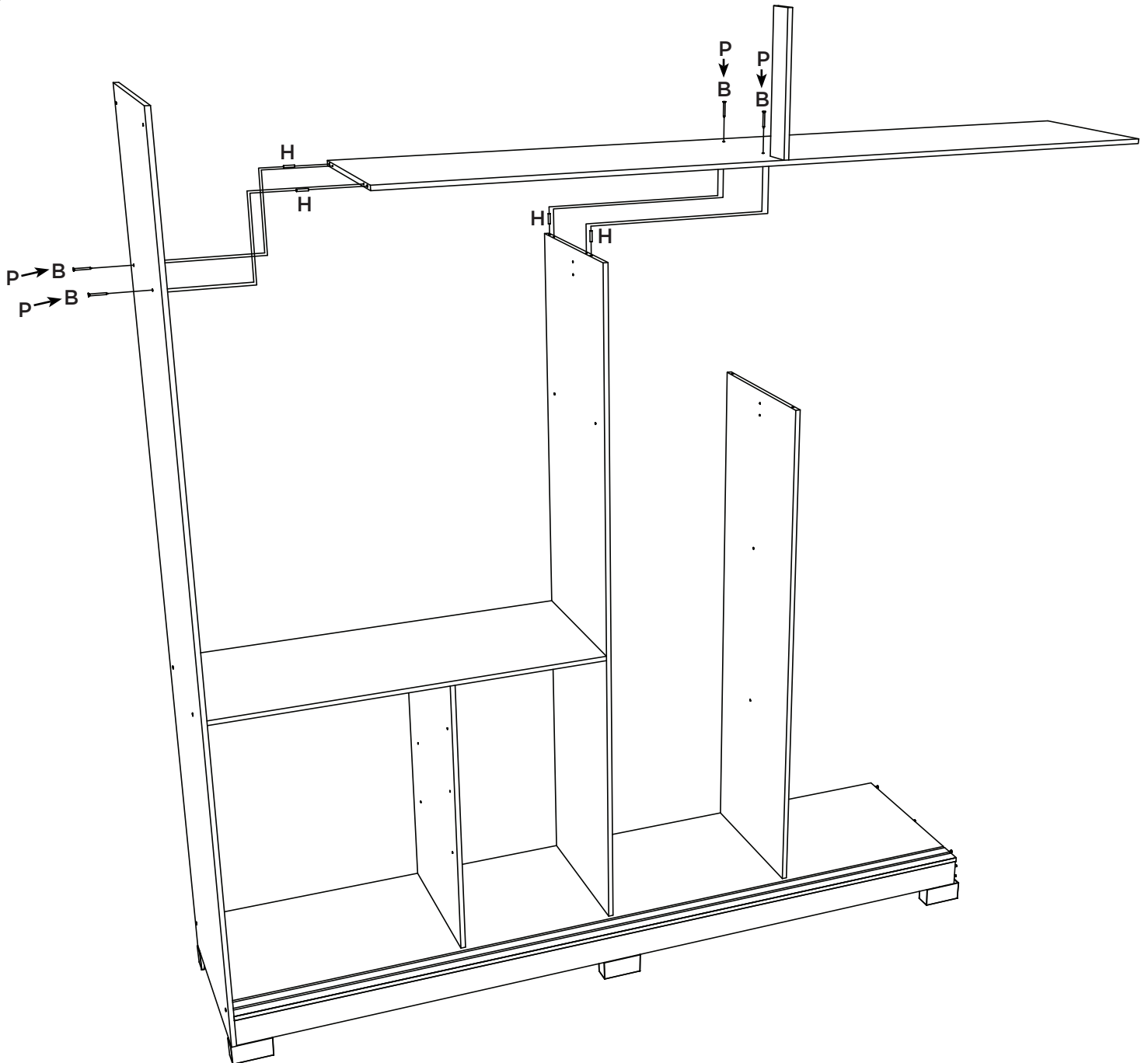
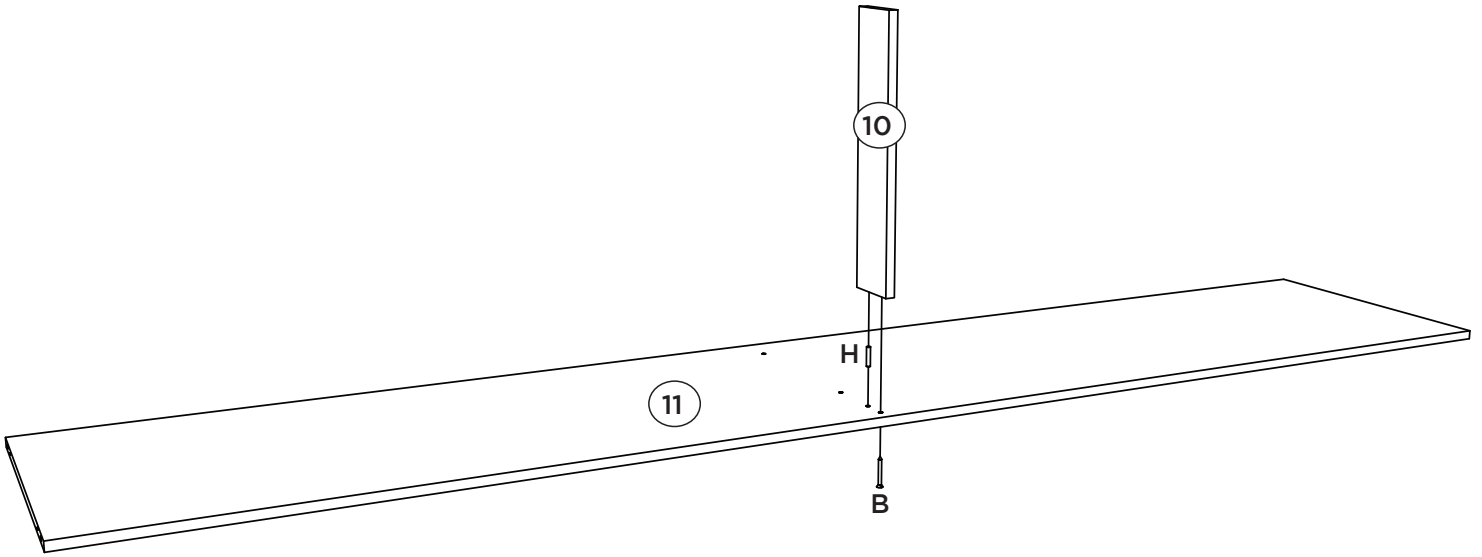
To avoid warping problems, the feet must be assembled as shown in the picture.

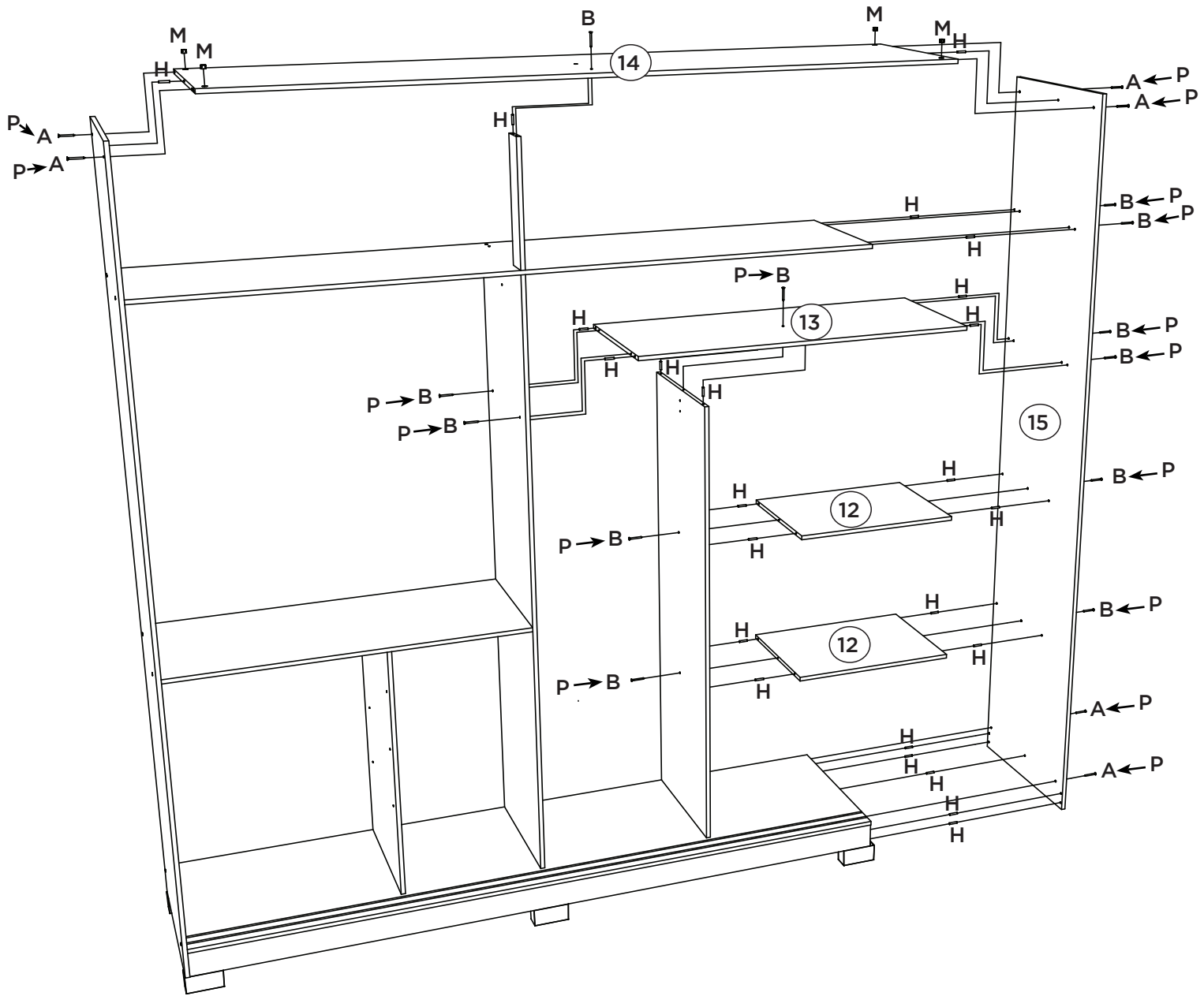


Centralizado na Peça (02)  
Centrado en parte (02)  
Part-Centered (02)

4°



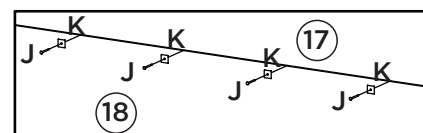
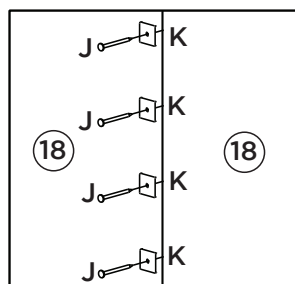
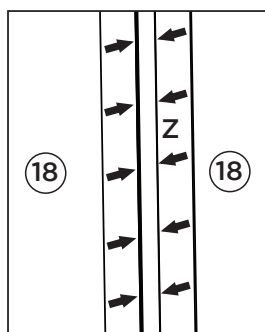
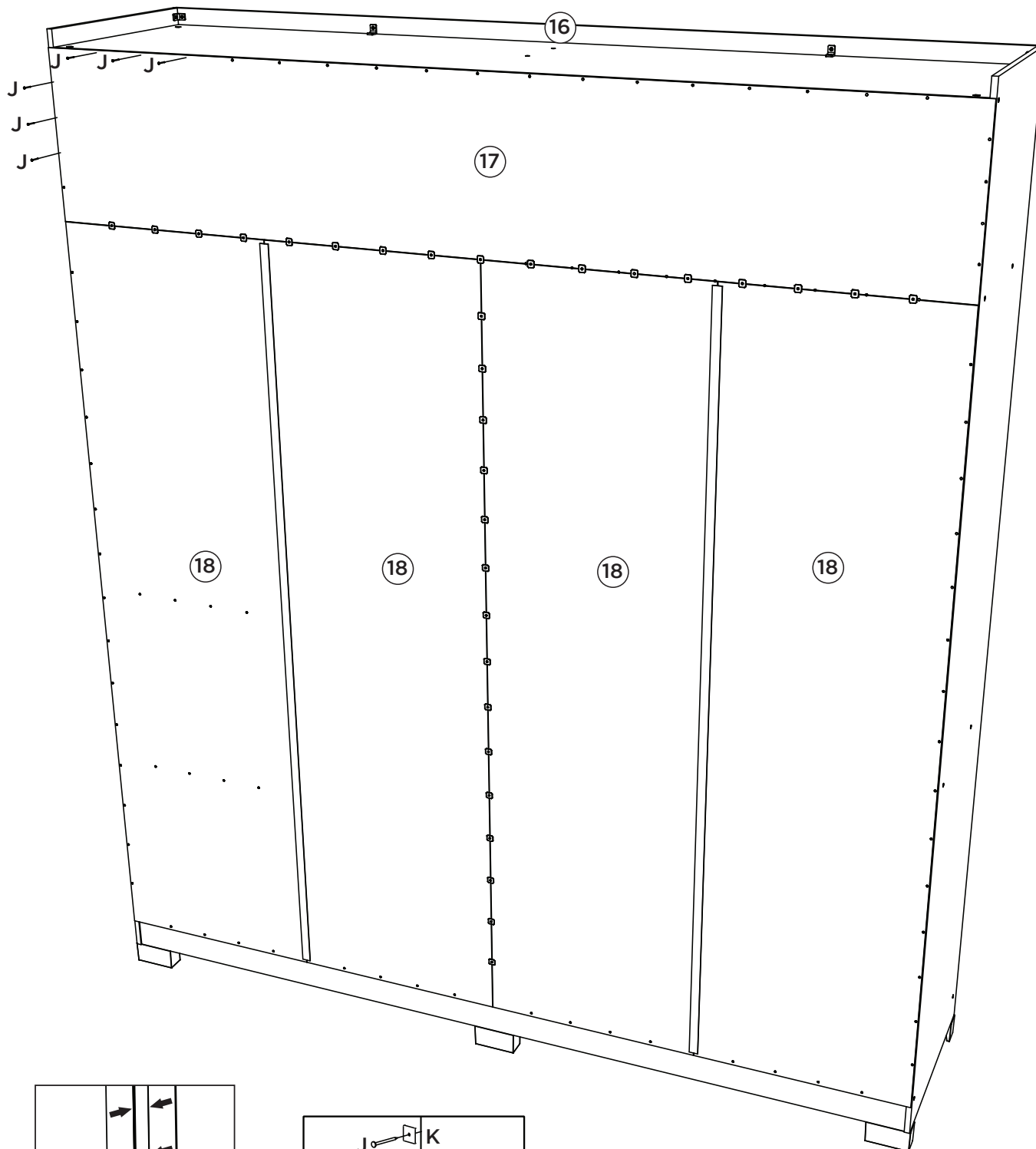
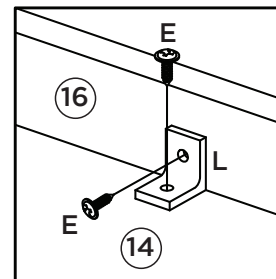


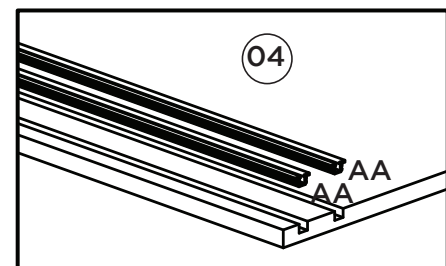
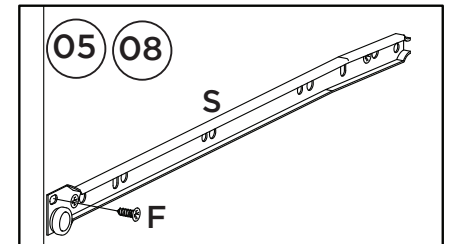
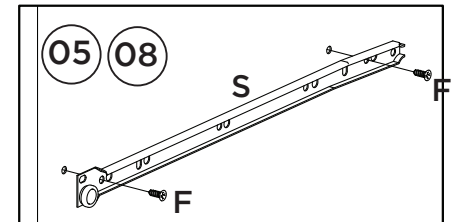
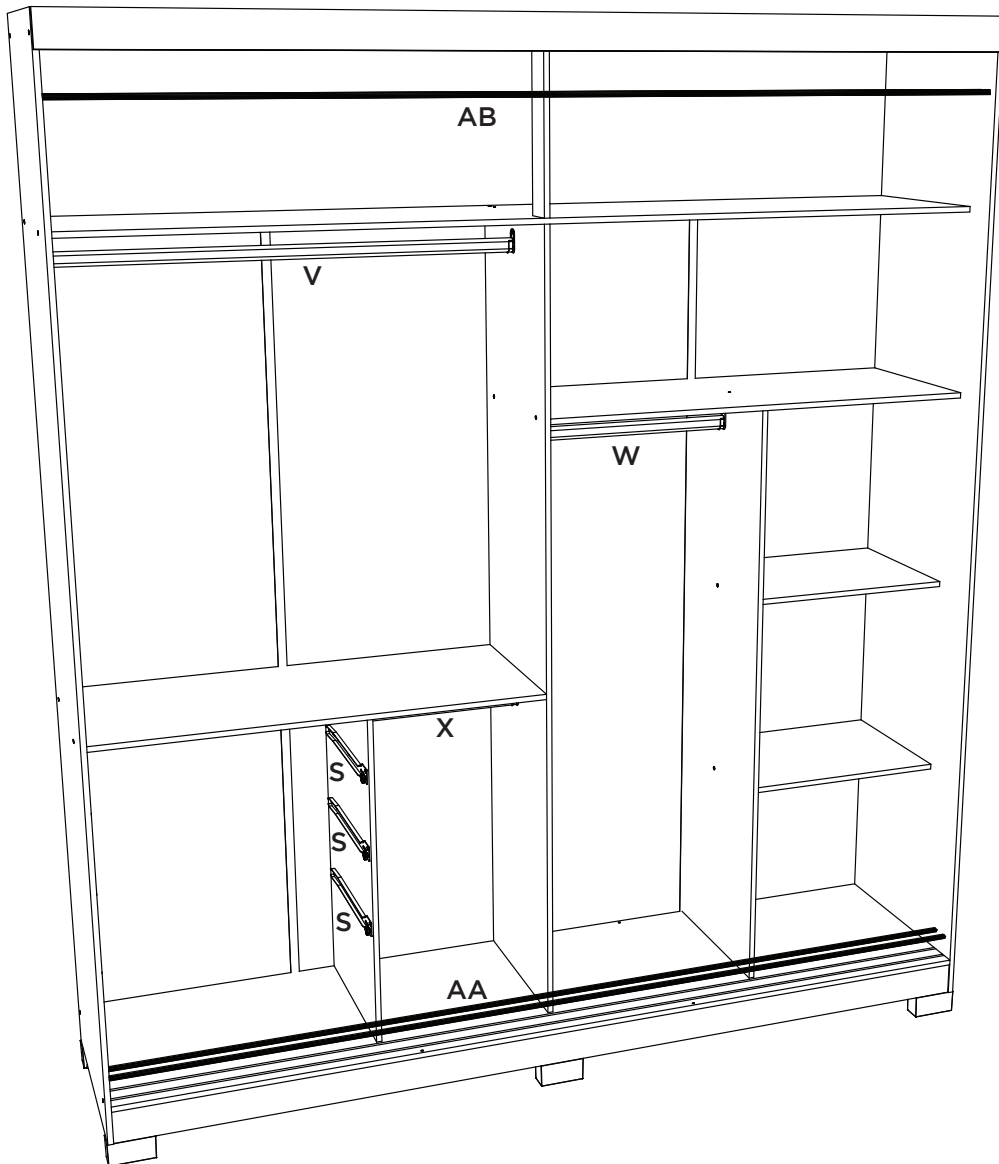
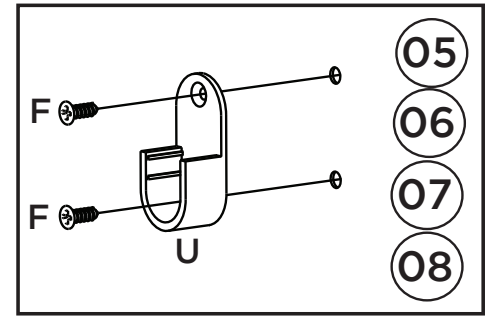
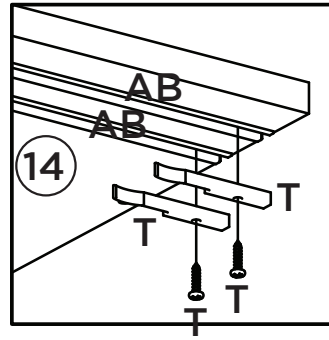
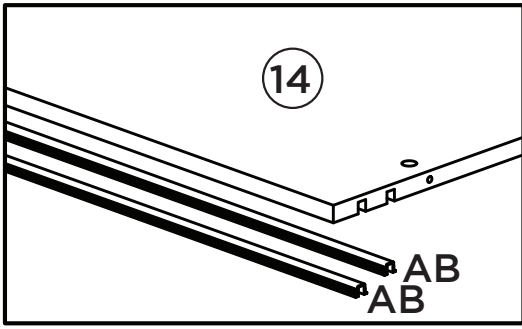


Fixar os pregos a uma distância de 120mm de um para outro.

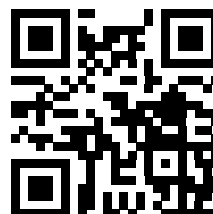
Fijar las uñas a un distancia de 120 mm uno a otro.

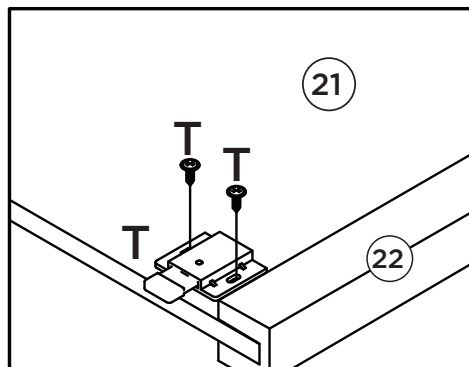
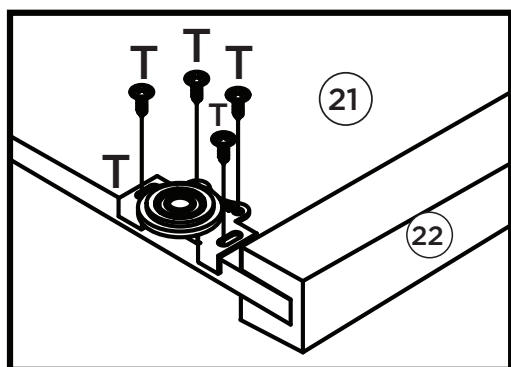
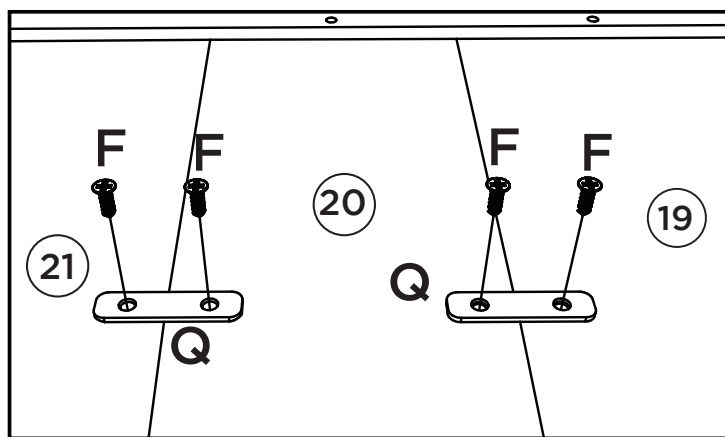
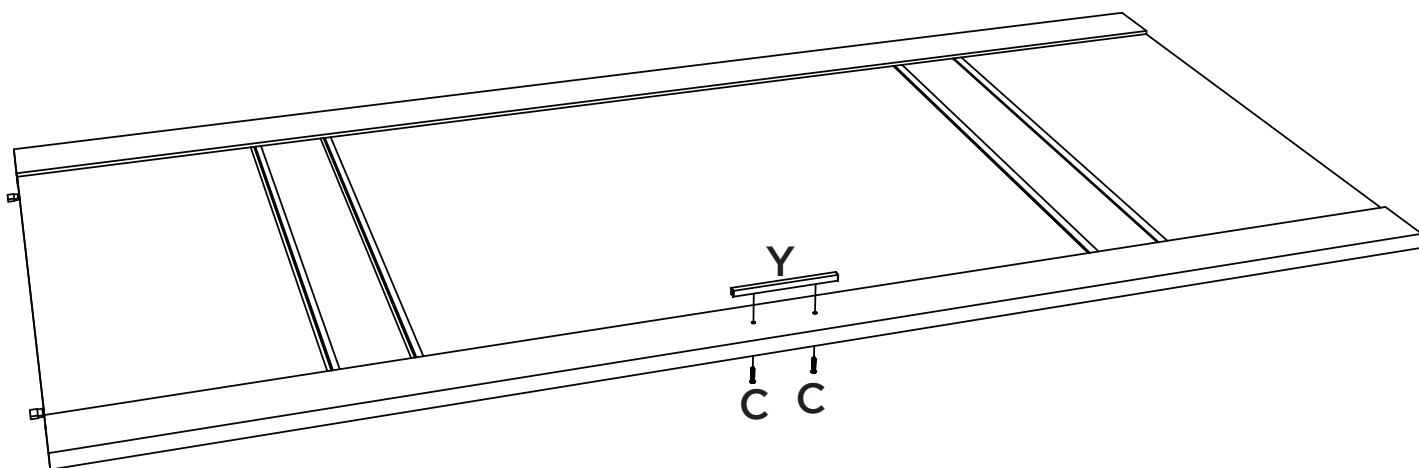
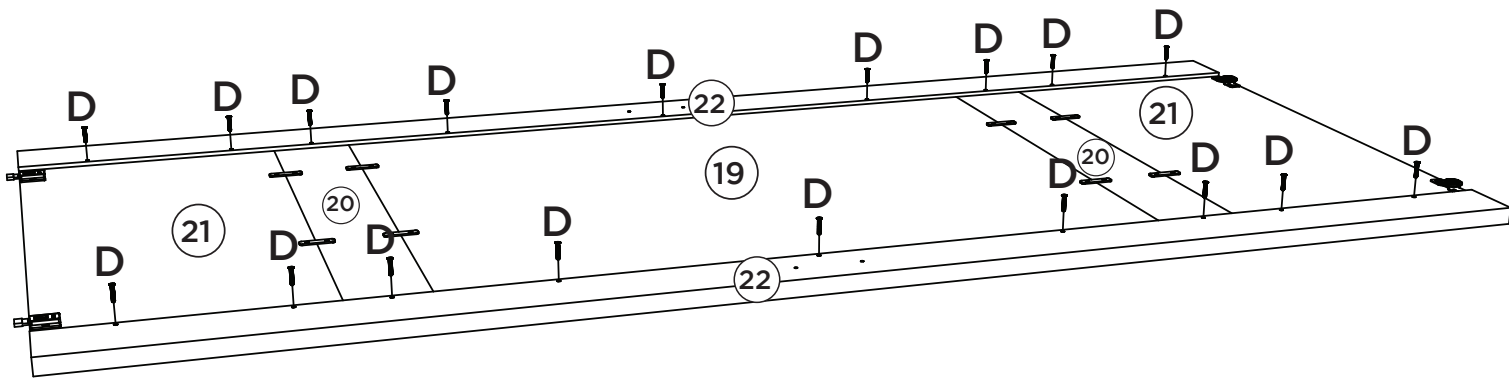
Fix the nails at a distance of 120mm from one to the other

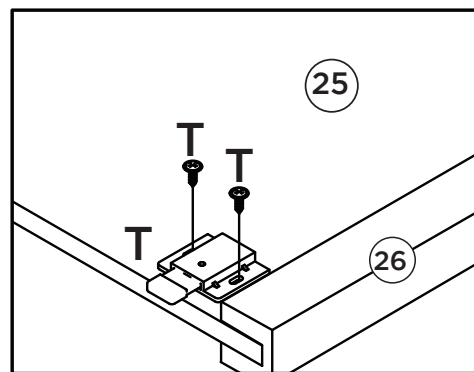
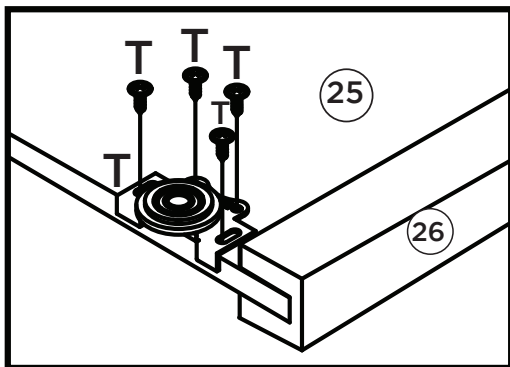
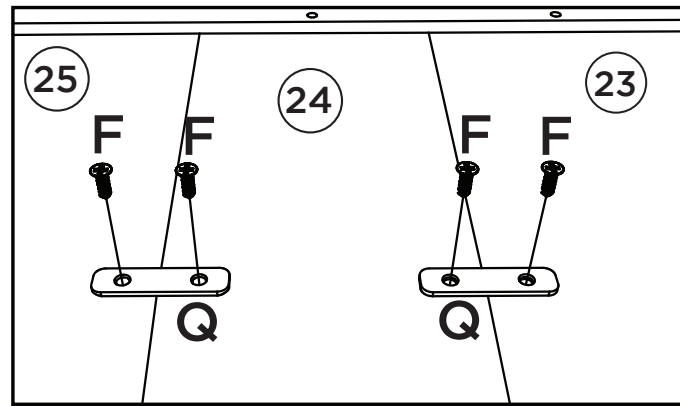
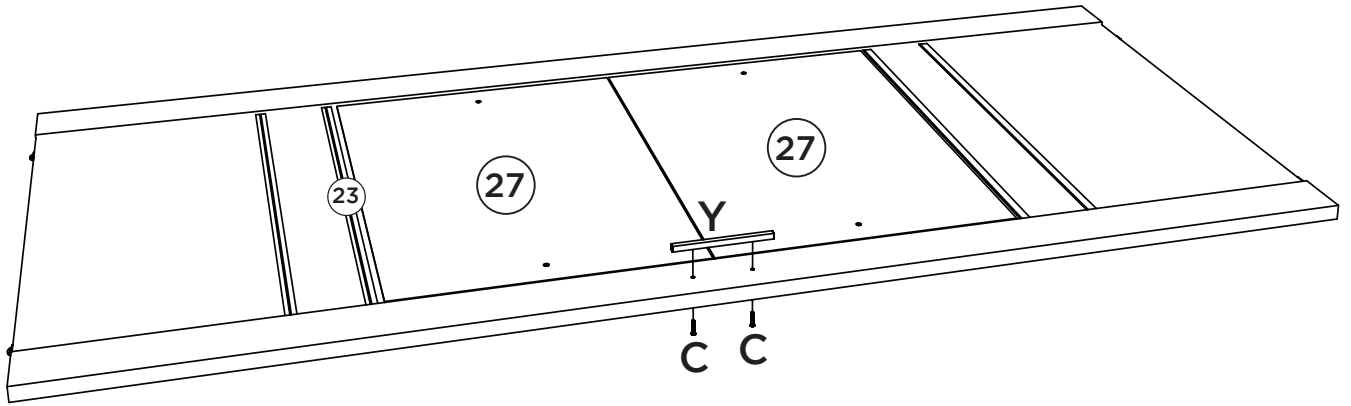
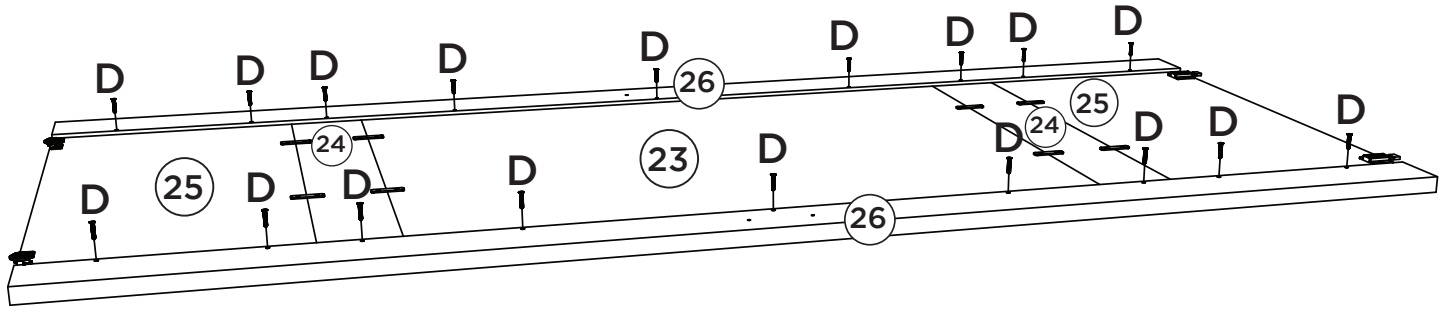


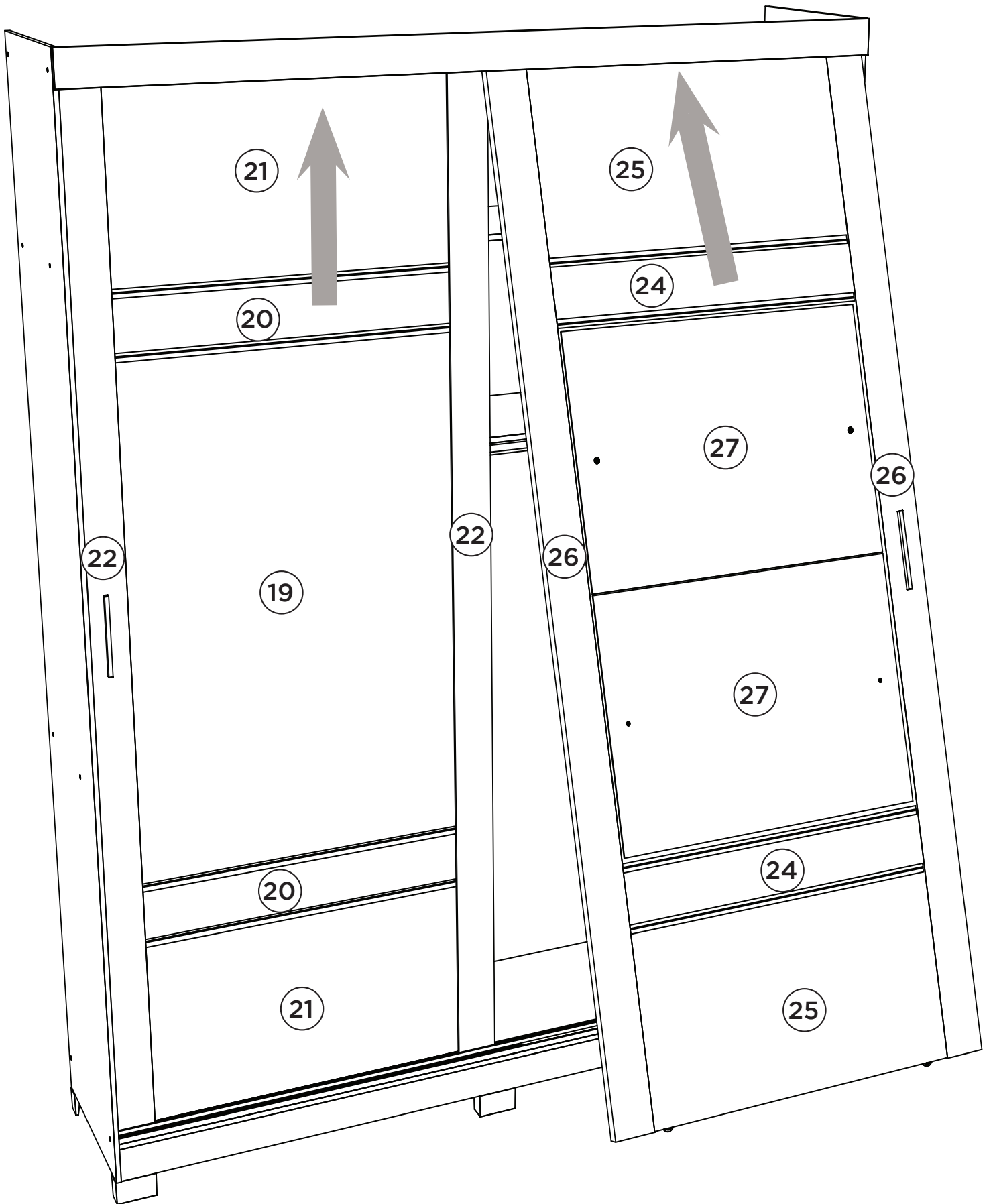


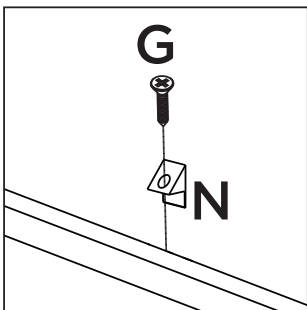
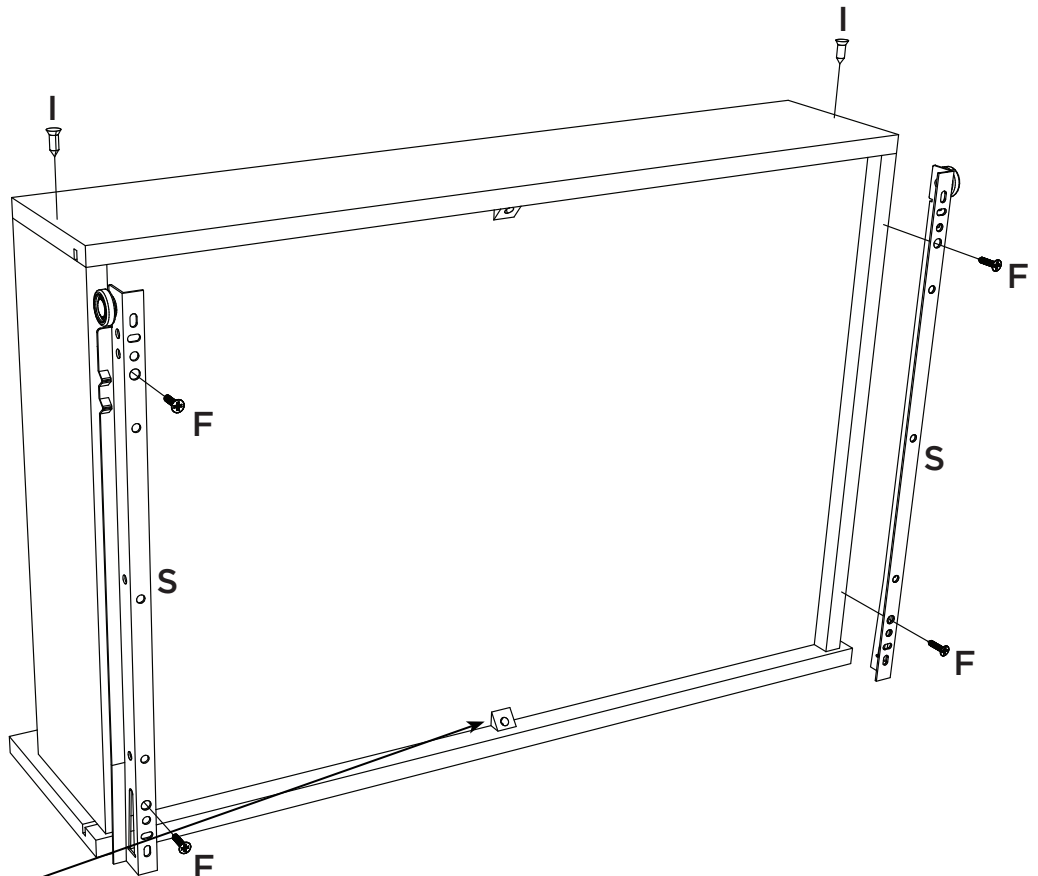
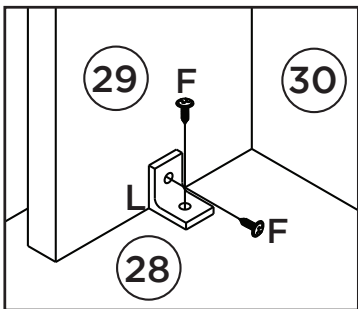
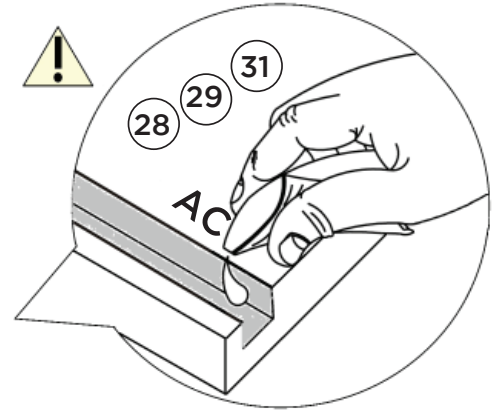
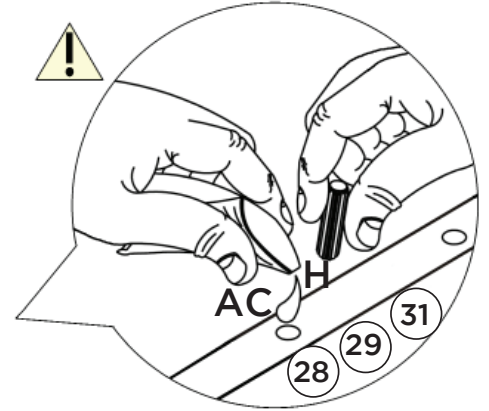
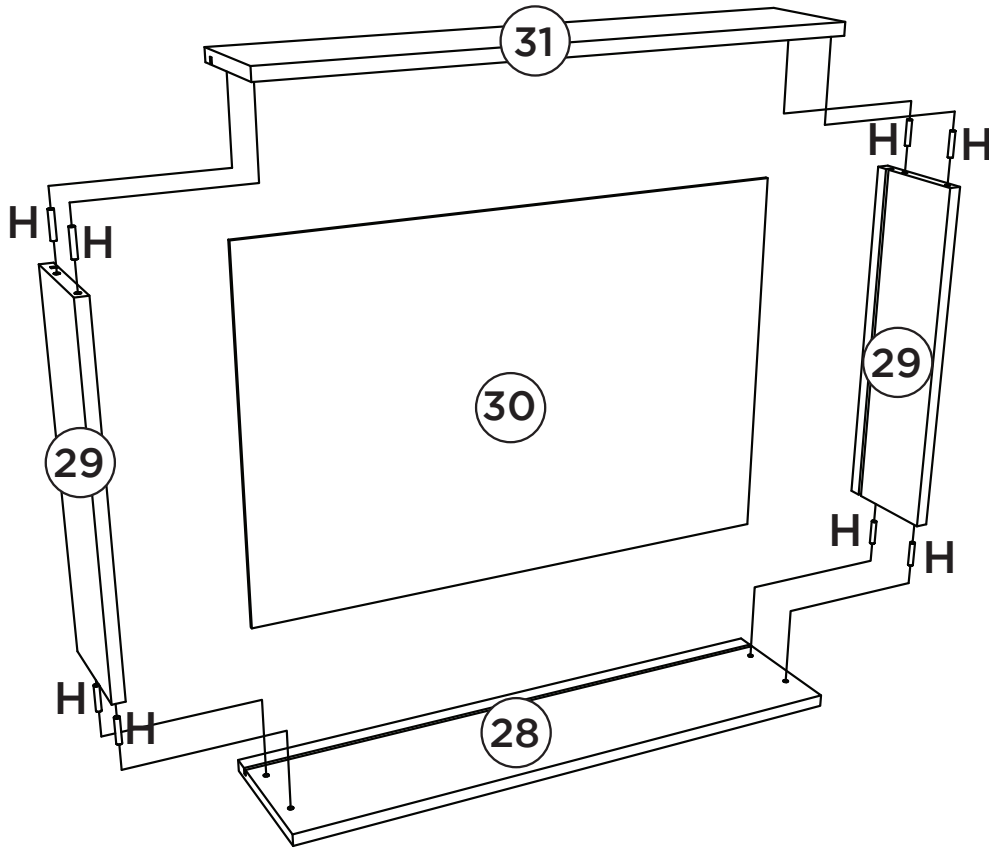
- Vídeo: Dicas para instalar corredeira
- Video: consejos para instalar la diapositiva
- Video: Tips for installing slide














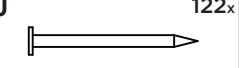
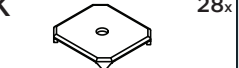





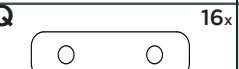

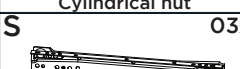




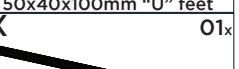
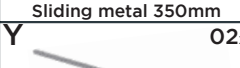

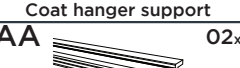

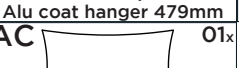






Item	Caixa Caja Box	Qty Ctd Qty	Descrição   Descripción   Description	Medidas (mm)   Dimensions (mm)   Size (measurements) (mm)
01	2/3	01	Rodapé frontal   Rodapié frontal   Front footboards	1966x73x12
02	2/3	03	Travessa do rodapé   Carril pie   Footboard tray	450x73x12
03	2/3	01	Rodapé traseiro   Rodapié trasero   Rear footboard	1966x73x12
04	2/3	01	Base   Base   Base	1966x480x12
05	1/3	01	Divisão menor   División menor   Minor division	742x400x12
06	2/3	01	Divisão   División   Division	1754x400x12
07	2/3	01	Divisão direita   División derecha   Right split	1342x400x12
08	1/3	01	Lateral esquerda   Lateral izquierda   Left side	2250x480x12
09	3/3	01	Tampo das Gavetas   Tapa del cajón   Drawer top	977x400x12
10	2/3	01	Ripa do maleiro   Portaequipajes de ripa   Lath of the closet top shelf	350x73x12
11	2/3	01	Chão do maleiro   Piso del portaequipajes   Floor of the closet top shelf	1966x400x12
12	1/3 e 2/3	02	Prateleira menor   estante más pequeño   smaller shelf	478x350x12
13	3/3	01	Prateleira maior   estante más grande   larger shelf	977x400x12
14	2/3	01	Tampo Superior   Tapa superior   Top	1966x480x12
15	1/3	01	Lateral direita   Lateral derecha   Right side	2250x480x12
16	1/3	01	Chapéu   Sombrero   Hat	1988x73x12
17	1/3	01	Fundo Superior   Fondo Superior   Superior background	1985x367x3
18	2/3	04	Fundo   Fondo   Bottom	1774x495x3
19	3/3	01	Painel Central   Panel central   Central Panel	825x1068x12
20=24	3/3	02	Painel menor   Panel menor   Minor panel	825x120x12
21=25	3/3	02	Painel   Panel   Panel	825x396x12
22=26	1/3	02	Moldura frontal porta   marco de la puerta delantera   front door frame	2100x100x25
23	3/3	01	Painel Central Espelho   Panel central espejo   Mirror Central Panel	825x1068x12
24=20	3/3	02	Painel menor   Panel menor   Minor panel	825x120x12
25=21	3/3	02	Painel   Panel   Panel	825x396x12
26=22	1/3	02	Moldura frontal porta   marco de la puerta delantera   front door frame	2100x100x25
27	3/3	02	Espelho   Espejo   Mirror	778x515x3
28	1/3	03	Frente de gaveta   Frente del cajón   Drawer front	572x145x12
29	1/3	06	Lado de gaveta   Lado del cajón   Drawer side	350x110x12
30	1/3	03	Fundo de gaveta recortado   Fondo de cajón recortado   Drawer bottom trimmed	542x361x3
31	1/3	03	Ripa de trás   Listón trasero   Rear batten	555x110x12

Ferragens | Herrajes | Hardware

<b>A</b>  Parafuso 4,5x50mm CHT. Tornillo 4,5x50mm CHT. Screw 4,5x50mm CHT.	<b>B</b>  Parafuso 3,5x40mm CHT. Tornillo 3,5x40mm CHT. Screw 3,5x40mm CHT.	<b>C</b>  Parafuso 3,5x30mm FLA. Tornillo 3,5x30mm FLA. Screw 3,5x30mm FLA.	<b>D</b>  Parafuso 3,5x22mm CHT. Tornillo 3,5x22mm CHT. Screw 3,5x22mm CHT.	<b>E</b>  Parafuso 3,5x12mm FLA. Tornillo 3,5x12mm FLA. Screw 3,5x12mm FLA.	<b>F</b>  Parafuso 3,5x12mm CHT. Tornillo 3,5x12mm CHT. Screw 3,5x12mm CHT.
<b>G</b>  Parafuso 3,0x16mm CHT. Tornillo 3,0x16mm CHT. Screw 3,0x16mm CHT.	<b>H</b>  Cavilha 5x25mm Cinta 5x25mm Dowel 5x25mm	<b>I</b>  Prego 12x12mm Anelado Clavo 12x12mm Anillado Ringed Nails 12x12mm	<b>J</b>  Prego 10x10mm Clavo 10x10mm Nail 10x10mm	<b>K</b>  Fixador de fundos Fijador de fondos Bottom fixer	<b>L</b>  Cantoneira plástica Cantenera plástica Plastic angle brackets
<b>M</b>  Porca cilíndrica Tuerca cilíndrica Cylindrical nut	<b>N</b>  Cantoneira suporte triangular Cantenera soporte triangular Triangle support angle	<b>O</b>  Etiqueta resinada Henn Etiqueta resinada Henn Henn resin label	<b>P</b>  Adesivo tapa parafuso 10mm Adhesivo tapón de tornillo 10mm Bolt cover adhesive 10mm	<b>Q</b>  Suporte de metal Soporte de metal Metal stands	<b>R</b>  Pé "U" 50x40x100mm Pie "U" 50x40x100mm 50x40x100mm "U" feet
<b>S</b>  Corrediça metal 350mm Corredera de metal 350mm Sliding metal 350mm	<b>T</b>  Kit Roldana JM135R (2Portas) Kit Roldán JM135R (2Puertas) JM135R Pulley Kit (2Doors)	<b>U</b>  Suporte cabideiro Soporte de percha Coat hanger support	<b>V</b>  Cabideiro Alum. 969mm Alu 969mm percha Alu coat hanger 969mm	<b>W</b>  Cabideiro Alum. 479mm Alu 479mm percha Alu coat hanger 479mm	<b>X</b>  Cabideiro Alum. 377mm Alu 377mm percha Alu coat hanger 377mm
<b>Y</b>  Puxador Alumínio 163mm Tirador Alumínio 163mm Handle Aluminum 163mm	<b>Z</b>  Perfil "I" 1759mm Perfil "I" 1759mm Profile "I" 1759mm	<b>AA</b>  Trilho Alumínio 1965mm Riel Aluminio 1965mm 1965mm aluminum rails	<b>AB</b>  Trilho PVC 1965mm Carril PVC 1965mm 1965mm PVC rails	<b>AC</b>  Sachê de cola Bolsa de pegamento Glue bag	