



NOVO
HORIZ
ONTE

www.moveisnovohorizonte.com.br

ROUPEIROS LINHA 2700 PORTA DE BATER

ALT.: S/ PÉ 2365mm | LARG.: 2712mm | PROF.: 565mm
ALT.: S/ PÉ 2435mm | LARG.: 2712mm | PROF.: 565mm



CURTA NOSSA PÁGINA
NO FACEBOOK
LINK AO LADO (QR CODE)



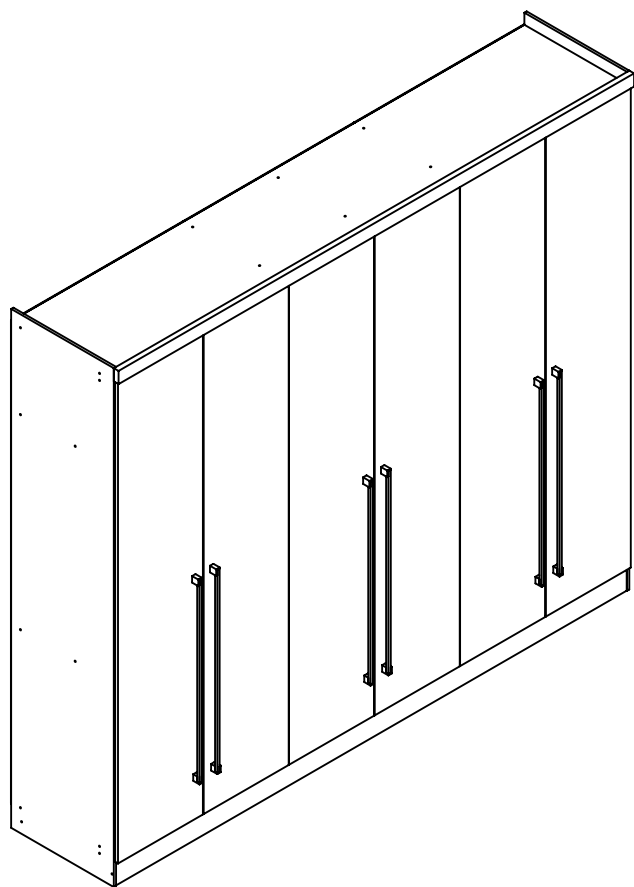
FICHA TÉCNICA

PRODUTO 100% MDF
CORREDIÇAS TELESCÓPICA
CALCEIROS E CABIDEIROS EM ALUMÍNIO
ACABAMENTO EM ALTO BRILHO ULTRAVIOLETA E HD

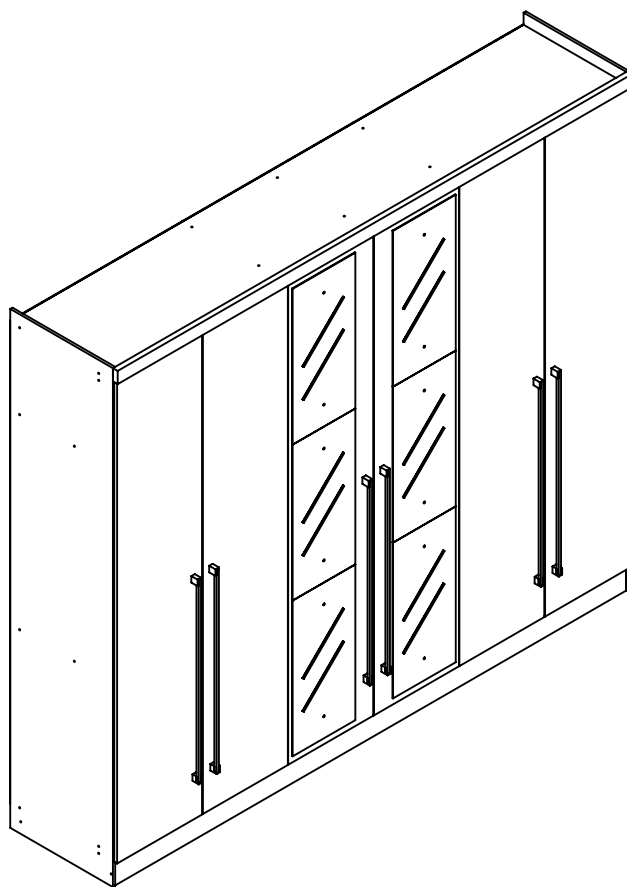
PARA ASSISTÊNCIA TÉCNICA, INDICAR NOME,
CÓDIGO E COR DA PEÇA.

PARA SOLICITAR FERRAGENS, UTILIZE A
LISTA DA PÁGINA 5.

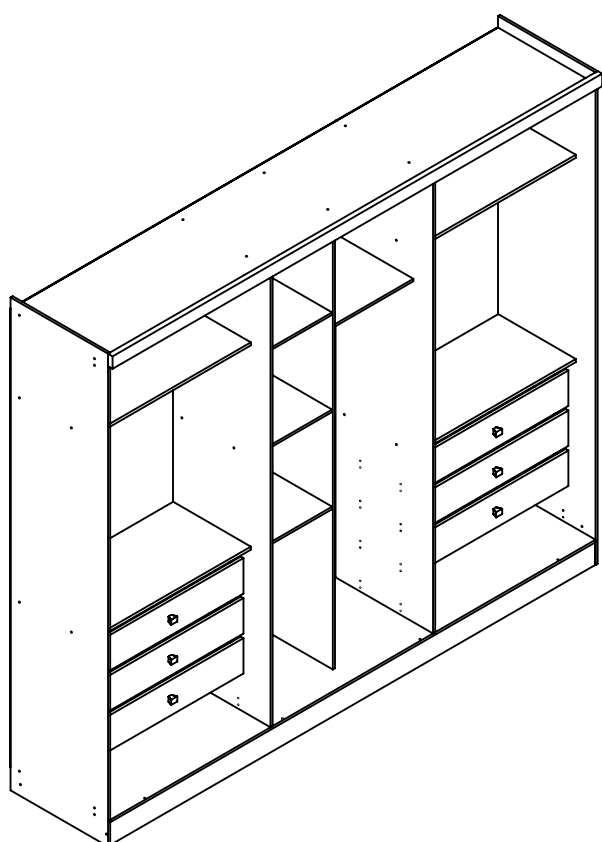
MODELO 1



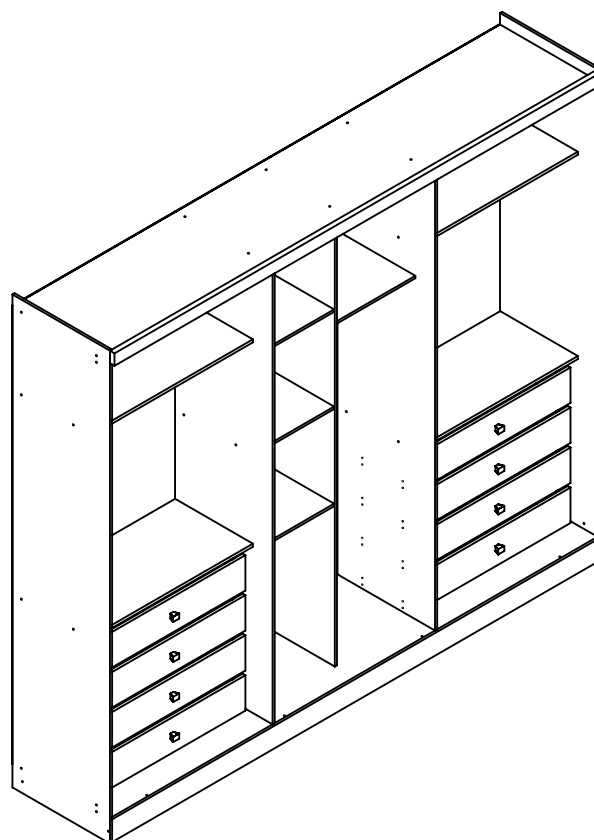
MODELO 2












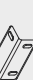












OPÇÃO 6 GAVETAS



OPÇÃO 8 GAVETAS

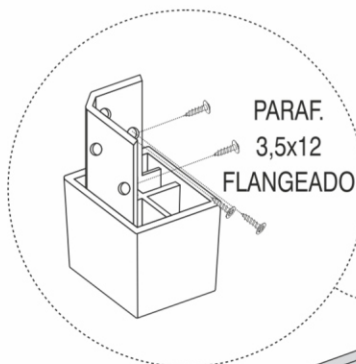
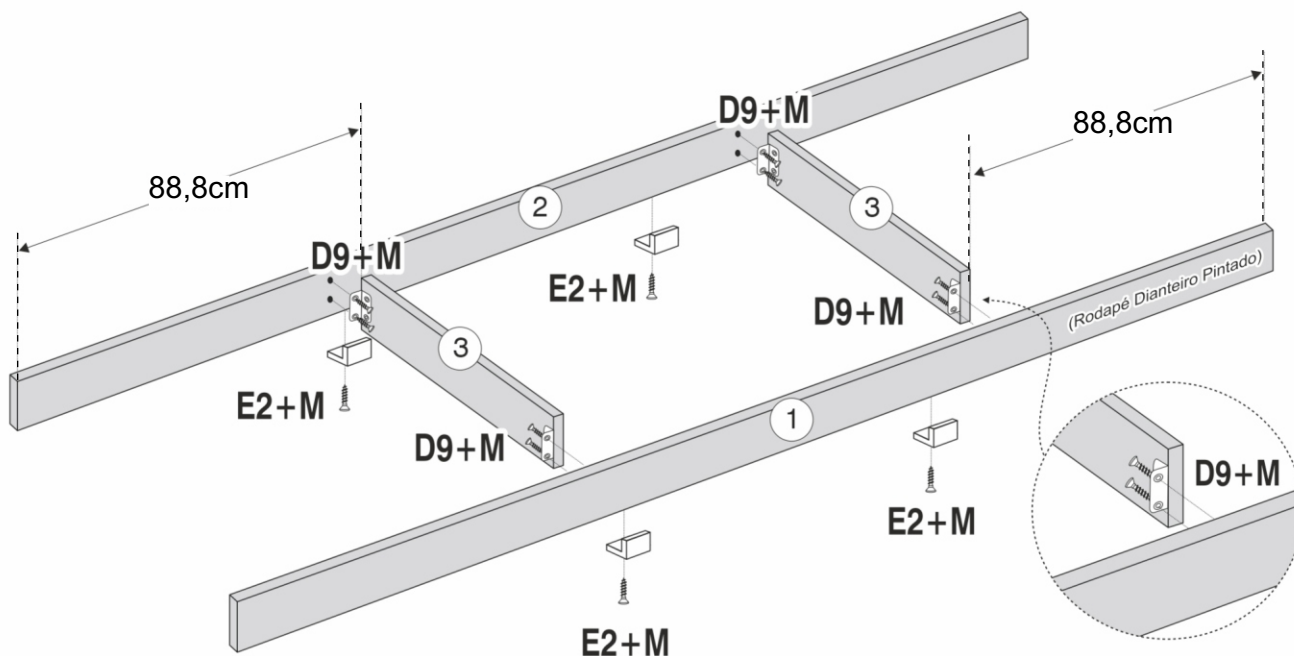


RELAÇÃO / QUANTIDADE DE FERRAGENS

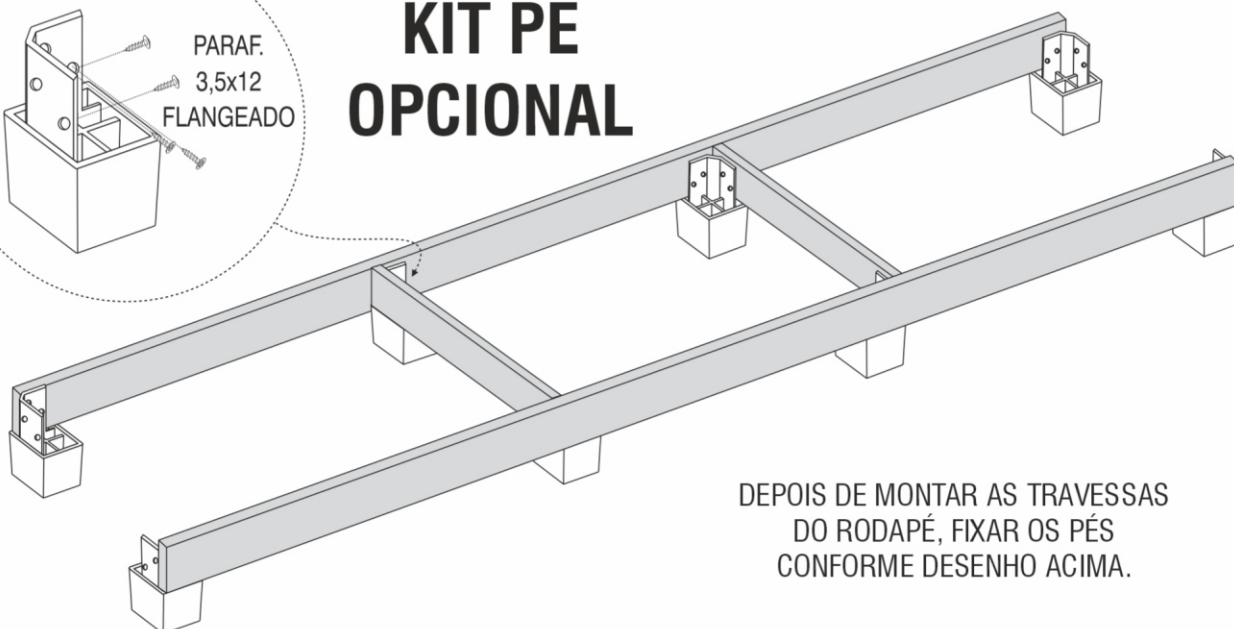
CÓDIGO	LETRA	DESCRIÇÃO DAS FERRAGENS	MOD. 1	MOD. 2
2272	A	PARAFUSO 5X40PHI 	44	44
10251	C1	PARAFUSO 4X16 FLANGEADO 	48/64*	48/64*
14699	C6	PREGO 8 X 8 	150	150
1404	C8	CAVILHA 6X30 	36/44*	36/44*
1409	E9	DOBRADIÇA 35mm 	18	18
3879	F2	CALÇO P/ DOBRADIÇA 	18	18
1472	D3	SACHE DE COLA 	1	1
4003	D5	SUPORTE PINO ESPELHO 	X	12
2051	D7	SUPORTE TUBO OBLONGO 	8	8
1453	D9	CANTONEIRA 4 FUROS 	21/25*	21/25*
1117	E2	SAPATA PLÁSTICA 15X15 	8	8
1158	E6	GIZ 	2	2
5386	G1	DISTANCIADOR DE CORREDIÇAS 	24/32*	24/32*
1993	J4	PUXADOR FLORENÇA 	6/8*	6/8*
2858	U4	PARAF. 3,5X30 FLANG. S/ PONTA 	18/20	18/20
1422	F	PARAFUSO 3,5X35 CHATA PHI 	32/40*	32/40*
2041	M	PARAFUSO 3,5X12 CHATA PHI 	207/231*	207/231*
1426	Q	PARAFUSO 3,5X16 CHATA PHI 	X	12
7066	X	PARAFUSO 4X40 FLANGEADO 	24/32*	24/32*
14421	T7	FIXADOR DE COSTAS METÁLICO 	30	30
10250	S8	TAPA FURO 6M INTERNO 	4	4
12342	Z5	TAPA FURO ADESIVO 17MM 	24	24

*** REFERENTE A QUANTIDADE DE ACORDO COM O KIT ESCOLHIDO 6 OU 8 GAVETAS.**

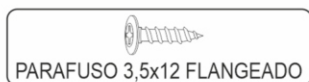
① COMEÇAR A MONTAGEM, EFETUANDO A MONTAGEM DO RODAPÉ CONFORME DESENHO ABAIXO.



KIT PÉ OPCIONAL

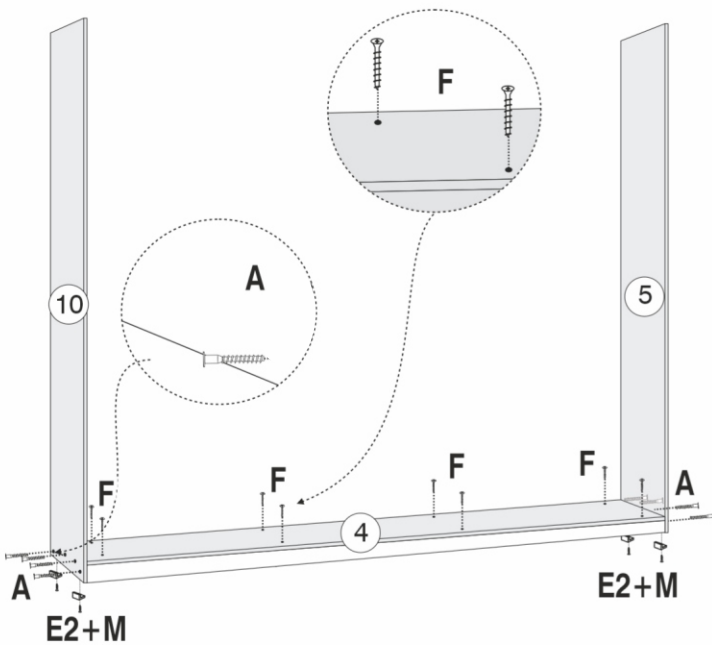


DEPOIS DE MONTAR AS TRAVESSAS DO RODAPÉ, FIXAR OS PÉS CONFORME DESENHO ACIMA.

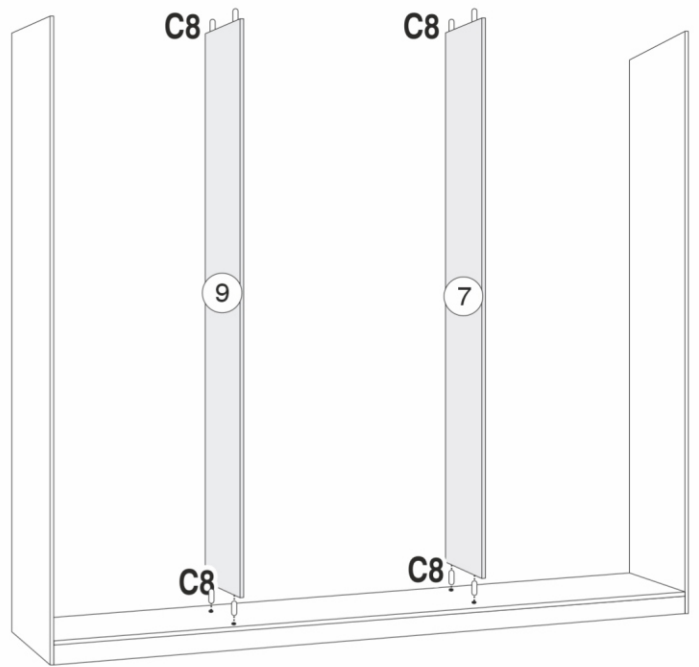


ATENÇÃO:
É IMPRESCINDÍVEL QUE NA SEQUÊNCIA DE MONTAGEM, DEPOIS DE MONTAR COMO O DESENHO A CIMA, FIXAR PRIMEIRO AS LATERAIS NOS PÉS PARA SÓ DEPOIS MONTAR A BASE.

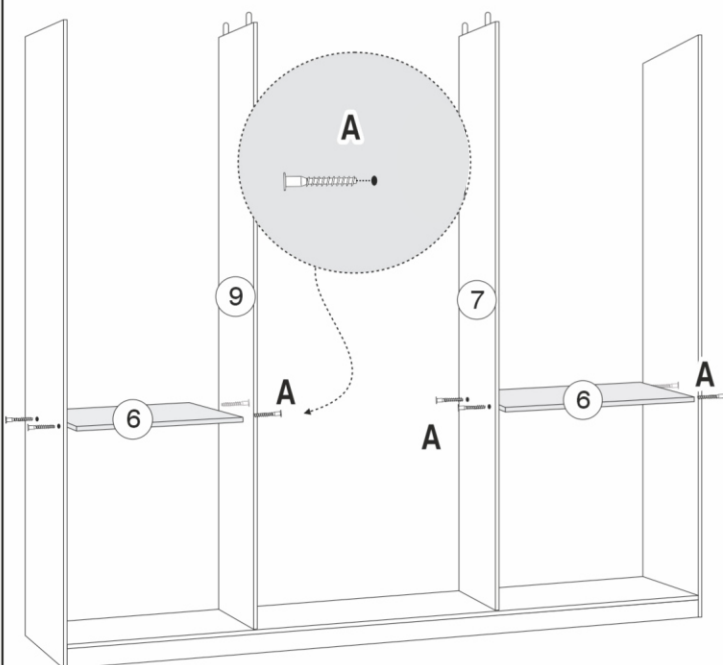
② PARAFUSAR A BASE E AS LATERAIS NOS RODAPÉS.



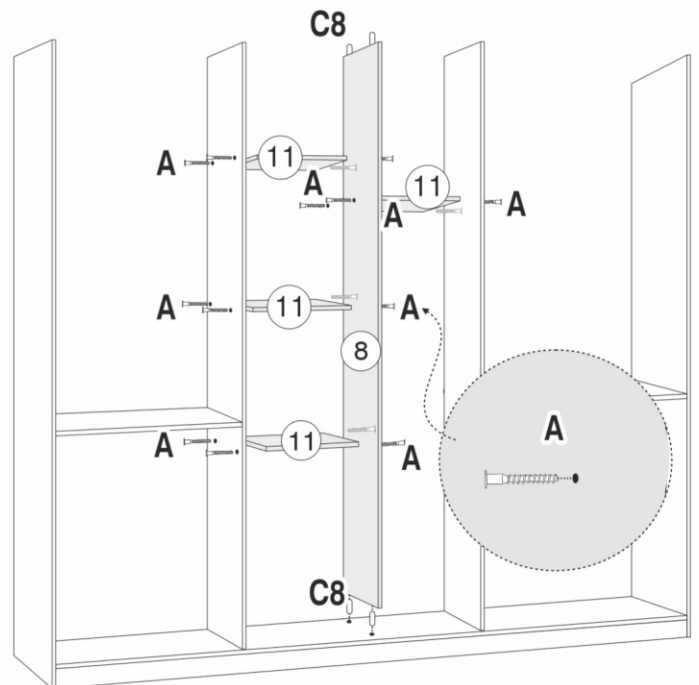
③ ENCAIXAR AS DIVISÕES.



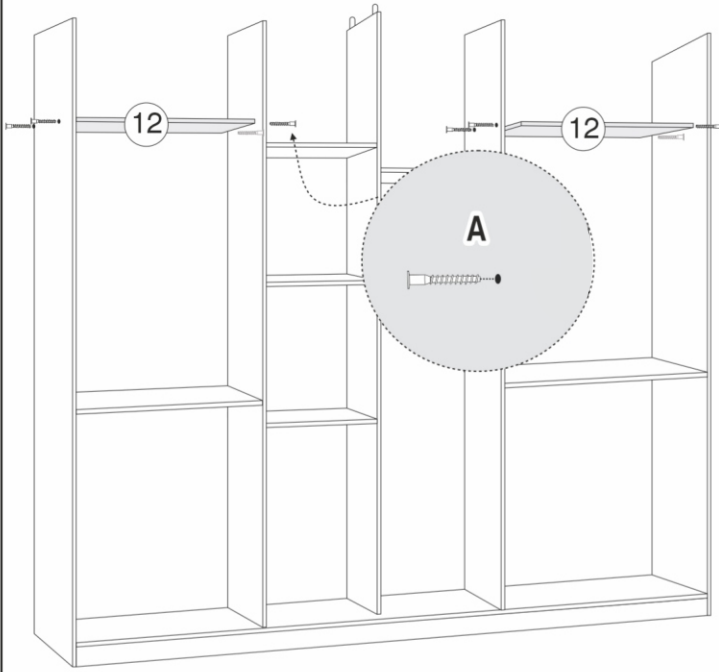
④ PARAFUSAR AS PRATELEIRAS NAS MESMAS E TAMBÉM NAS LATERAIS DIREITA E ESQUERDA CONFORME DESENHO.



⑤ ENCAIXAR A DIVISÃO CENTRAL E PARAFUSAR AS PRATELEIRAS NA MESMA E TAMBÉM NAS OUTRAS DIVISÕES.

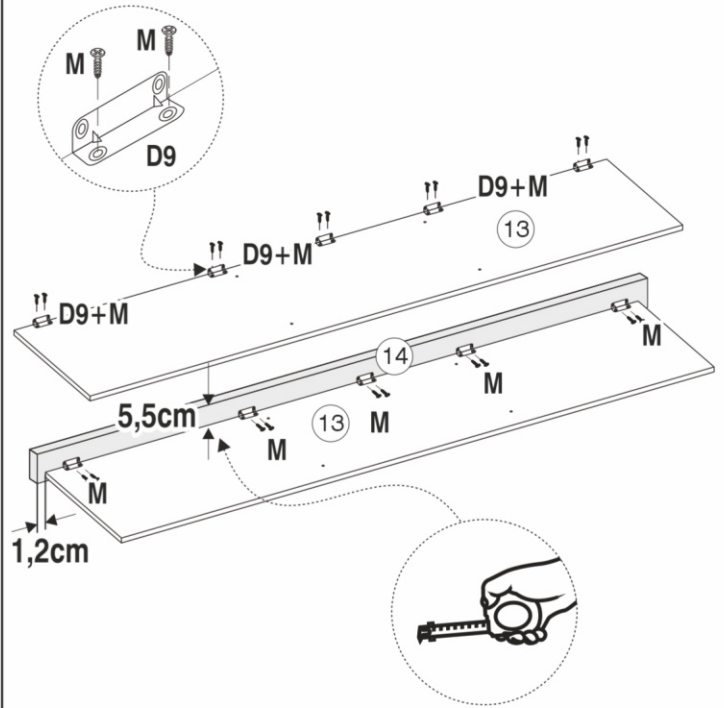


6 PARAFUSAR AS PRATELEIRAS MALEIRO.

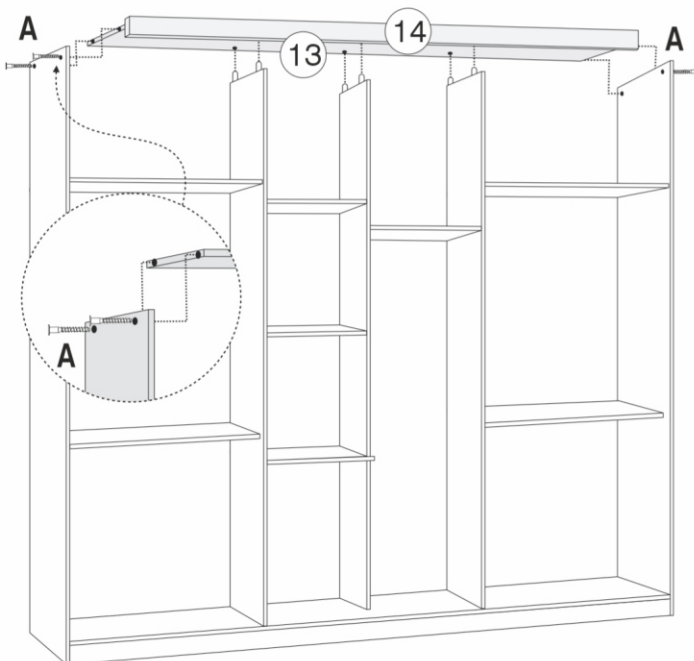


7 PREPARAÇÃO DO TAMPO.

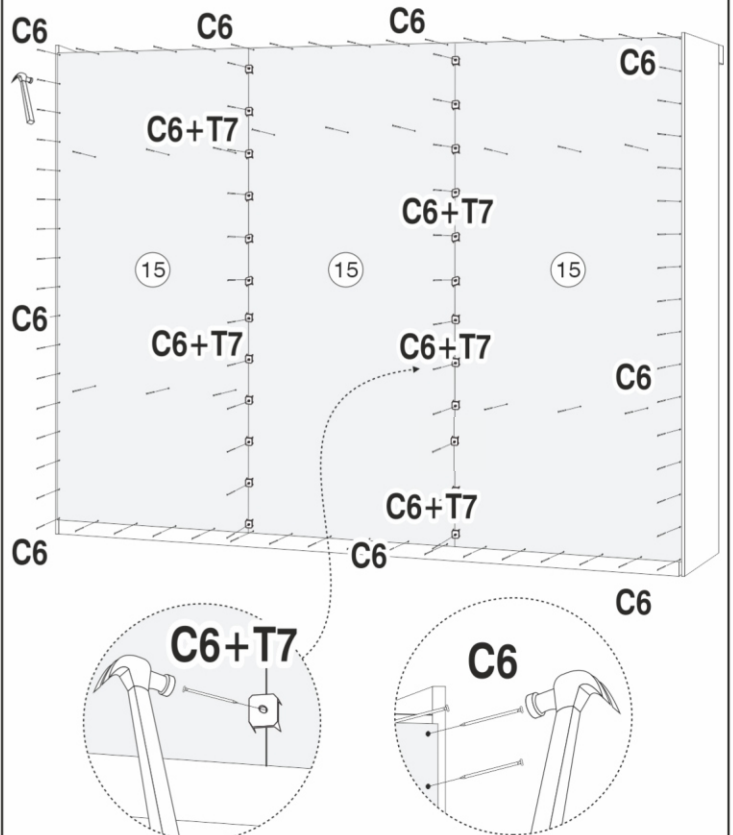
ATENÇÃO: FIXAR A MOLDURA A 5,5cm COM CANTONEIRA 4 FUROS CONFORME DESENHO ABAIXO.



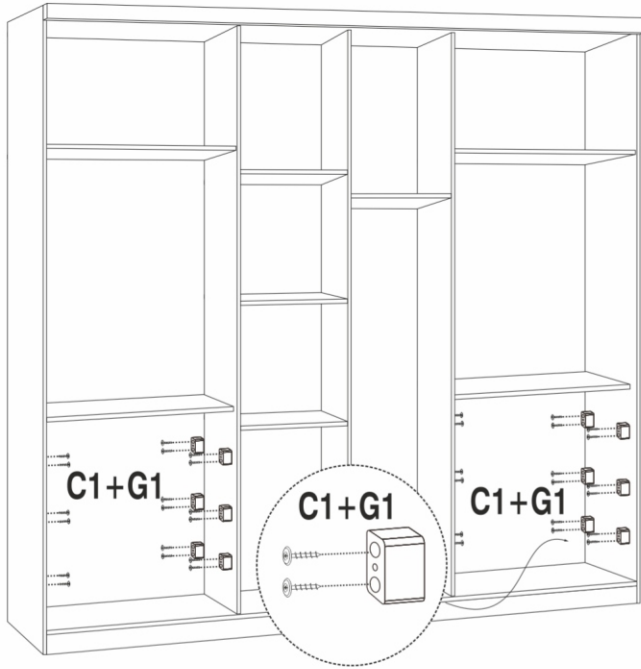
8 ENCAIXAR O TAMPO NAS DIVISÕES E PARAFUSAR O MESMO NAS LATERAIS DIREITA/ESQUERDA.



9 FIXAÇÃO DAS COSTAS, MONTAR DE CIMA PARA BAIXO, VERIFICANDO O NIVELAMENTO DO PISO, PARA QUE AS COSTAS FIQUEM NO ESQUADRO.



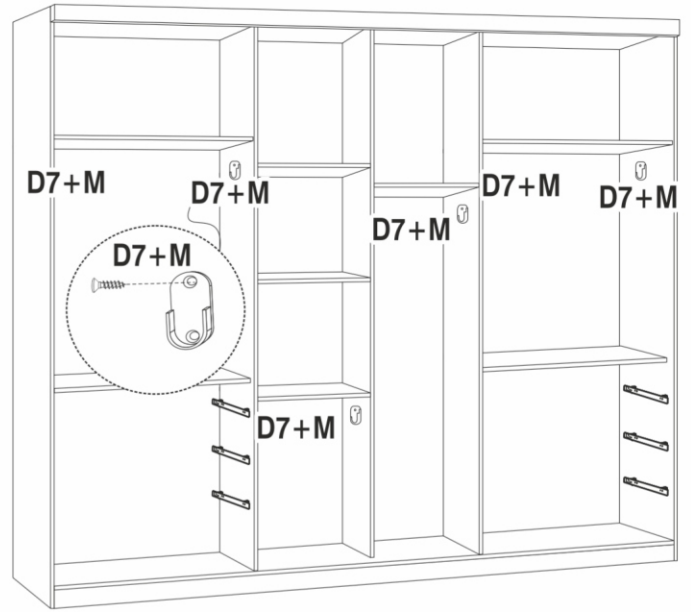
10 FIXAÇÃO DOS DISTANCIADORES DE CORREDIÇA.



C1
48 - PARAFUSO 4x16 Flang.

G1
24 - DISTANCIADOR COREDIÇA

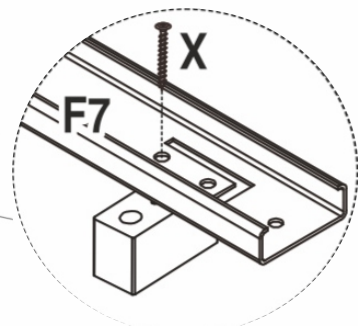
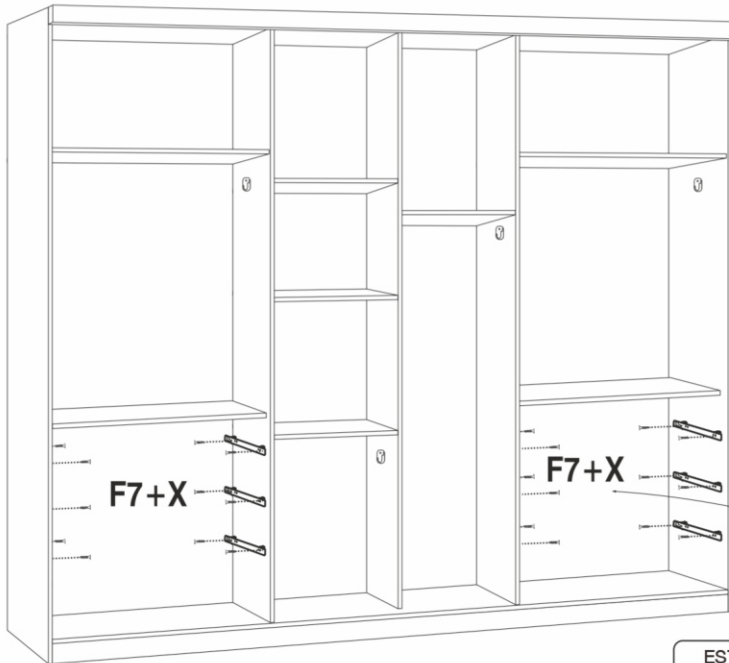
11 PARAFUSAR OS SUPORTE TUBO OBLONGO.



M
16 - PARAFUSO 3,5x12

D7
08 - SUPORTE TUBO OBL.

12 PARAFUSAR AS CORREDIÇAS CONFORME DESENHO ABAIXO.



ESTA PARTE É FIXADA NA GAVETA

X
24 - PARAFUSO 4x40 Flang.

F7
06 - PARES CORREDIÇAS

DESTRAVE E DESTAQUE A PARTE QUE SERÁ FIXADA NA GAVETA

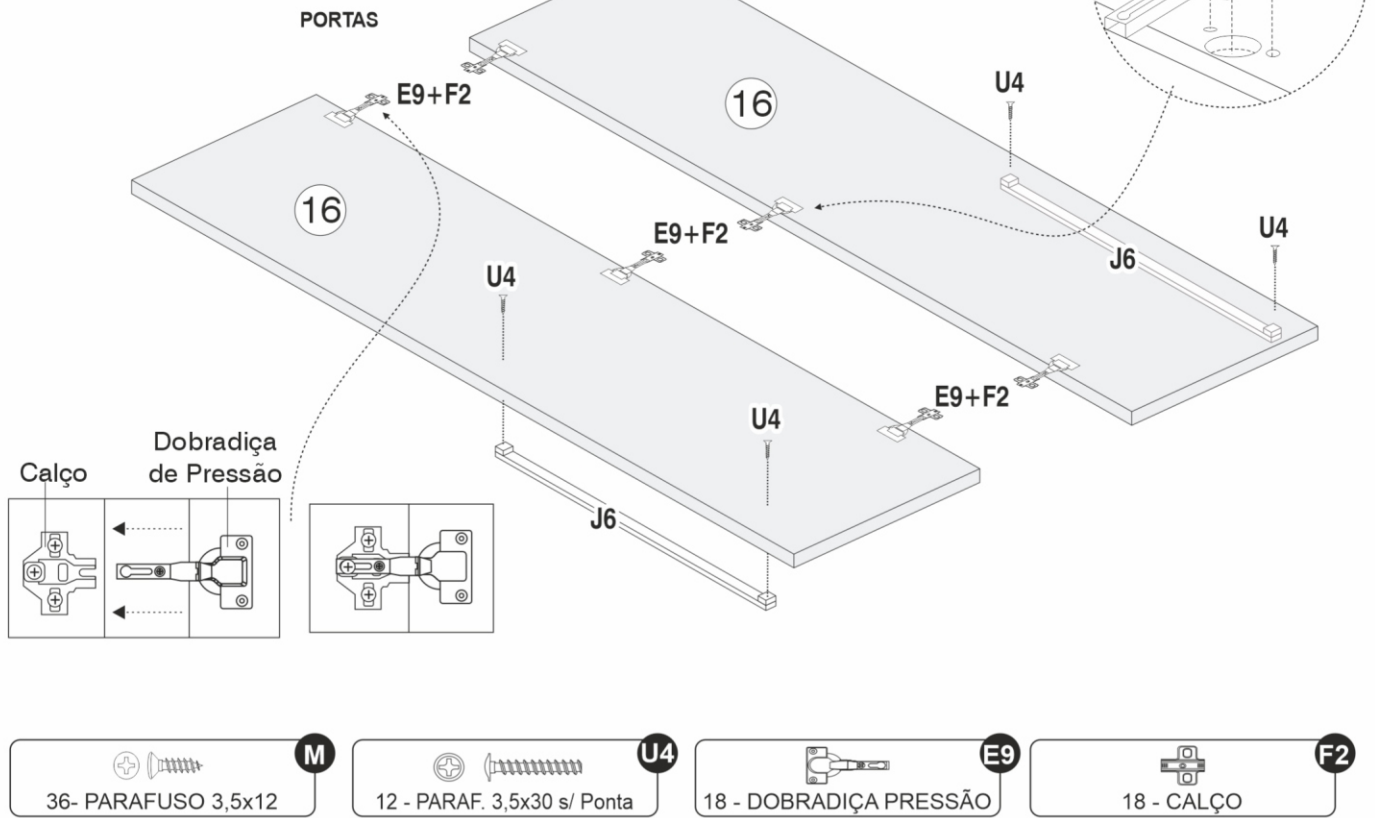


FIXADA NA LATERAL OU NA DIVISÃO

TRAVA PARA DESMONTAGEM

13 EFETUAR A MONTAGEM DAS PORTAS.

MODELO 1 e 2



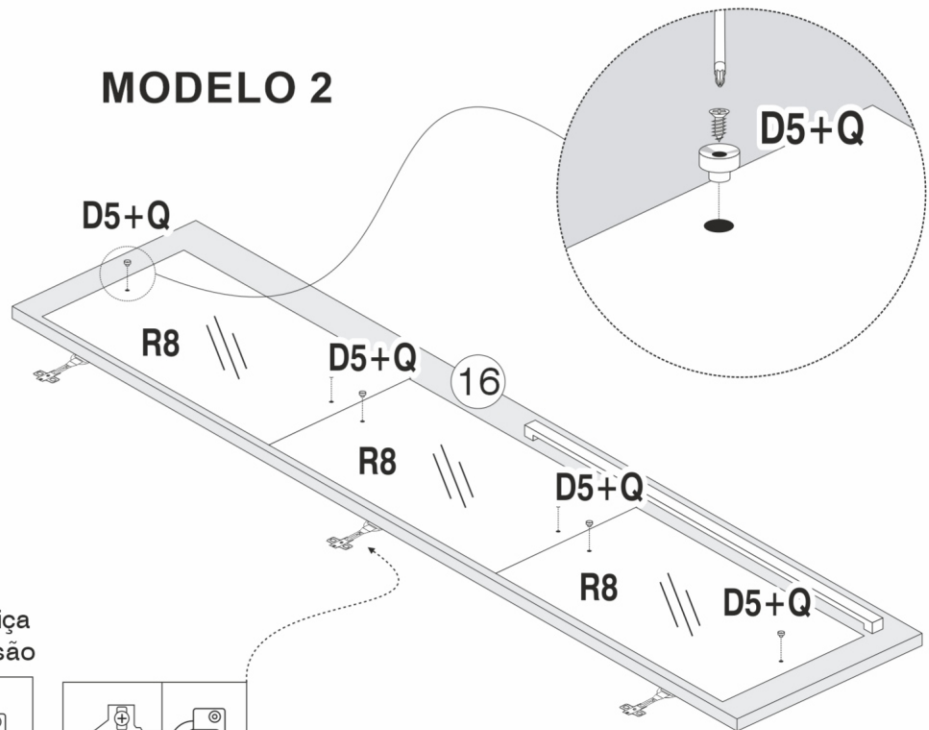
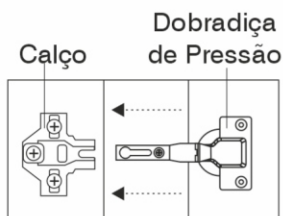
14 MONTAR A PORTA CENTRAL COM ESPELHO.

SR. MONTADOR, FAZER A MONTAGEM DO ESPELHO COM A PORTA DEITADA.

MODELO 2



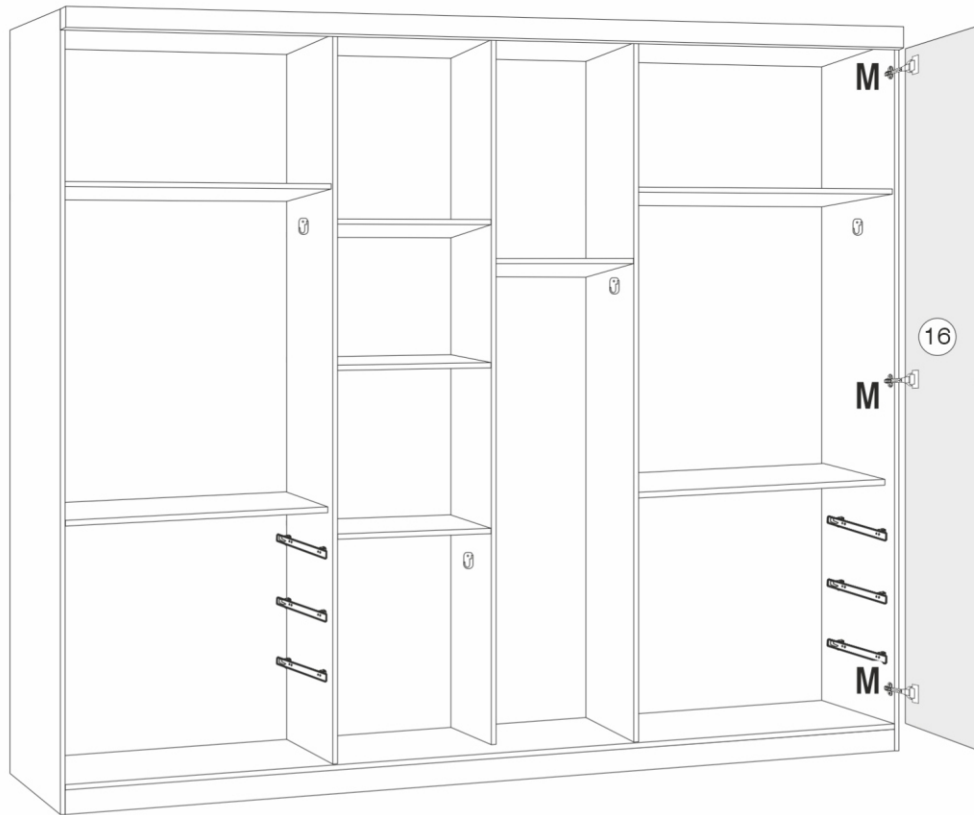
NÃO UTILIZAR PARAFUSADEIRA



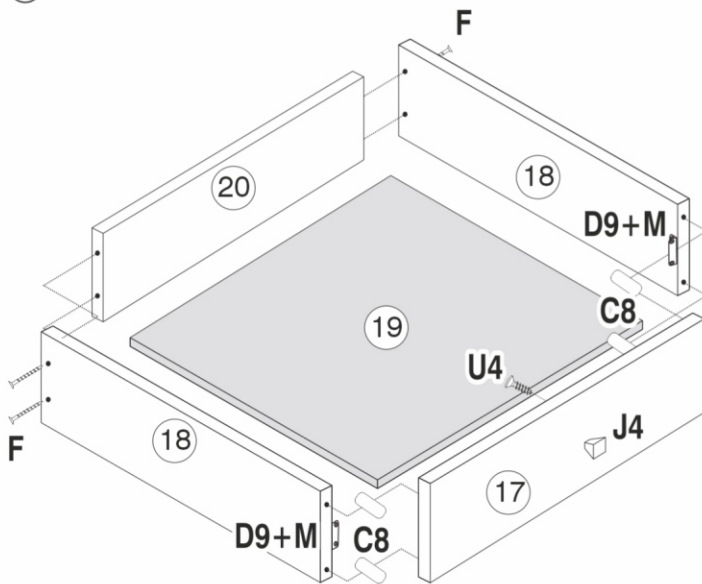
12 - SUP. PINO ESPELHO

12 - PARAFUSO 3,5x16

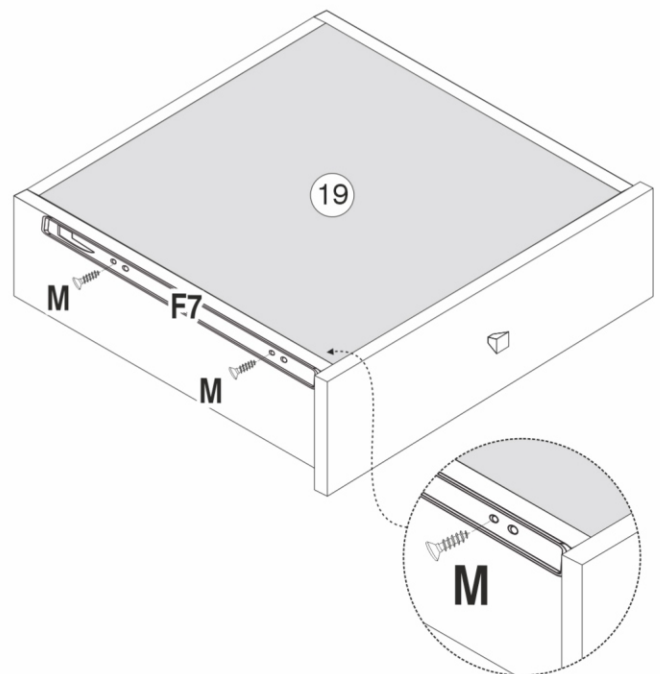
15 COLOCAÇÃO DAS PORTAS



16 MONTAGEM DAS 06 GAVETAS.



17 PARAFUSAR AS CORREDIÇAS TELESCÓPICAS NAS GAVETAS.



ATENÇÃO:
FAVOR FACEAR A CORREDIÇA NA BASE DA LATERAL, ENCOSTAR A MESMA NA FRENTE DA GAVETA EM SEGUIDA PARAFUSÁ-LA.





NOVO
HORIZ
ONTE

www.moveisnovohorizonte.com.br