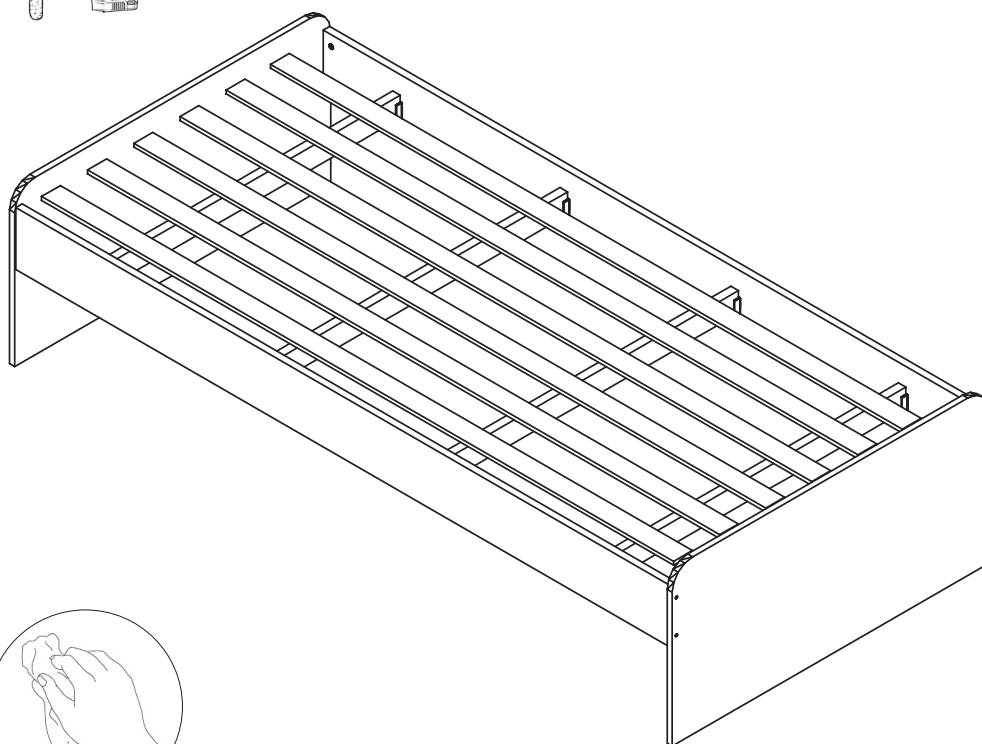


CAMA JUVENIL TEEN

santos
Andirá

ISO 9001 | 14001

ESQUEMA DE MONTAGEM 949332-05



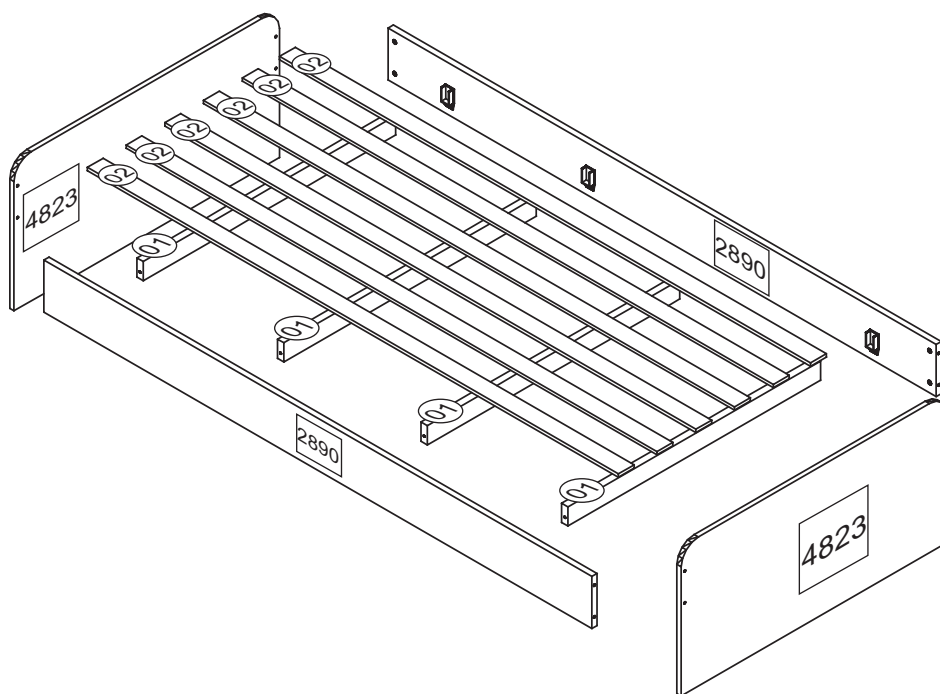
AVISO !

Para limpeza de seu Móvel:

- Use uma flanela seca ou levemente umedecida.
- Não use produtos químicos.





202166 - BCO/BCO

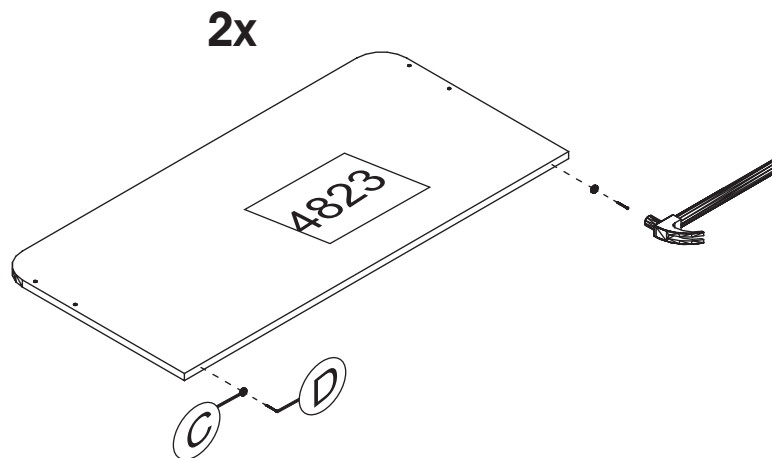
www.santosandira.com.br

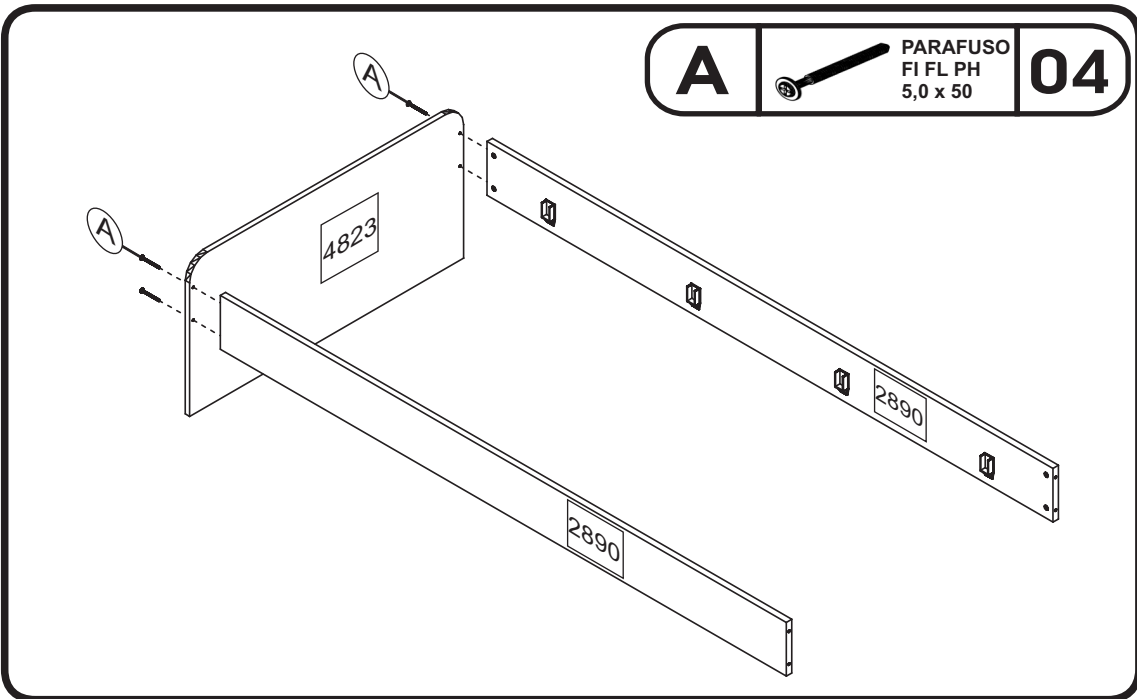
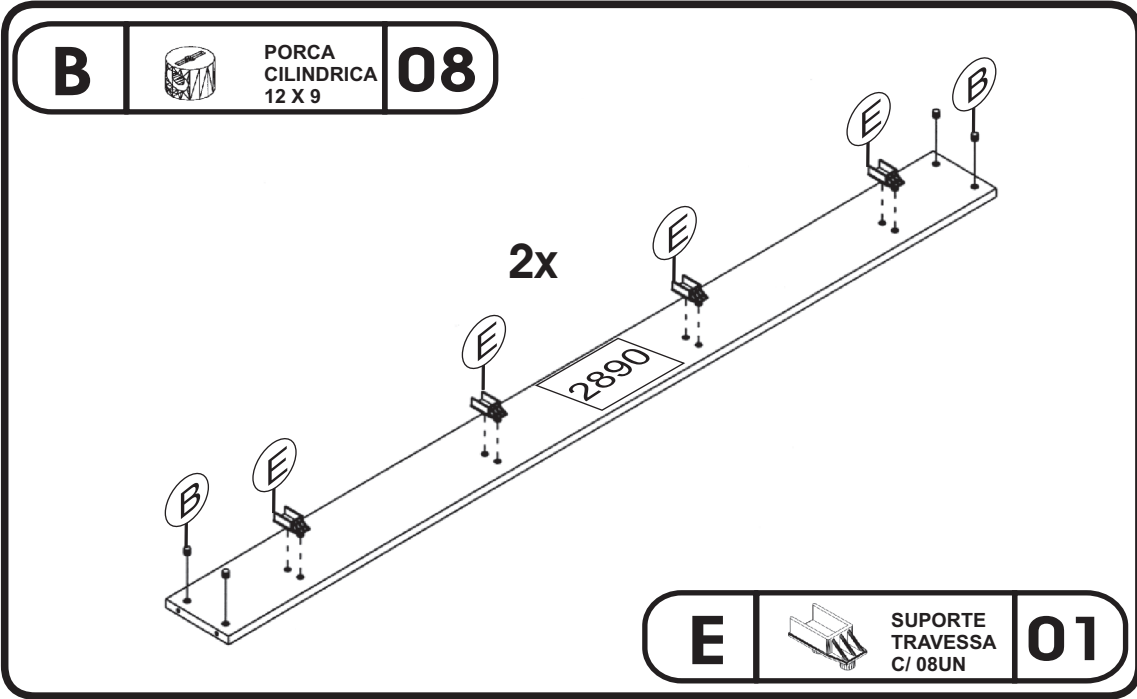


RELAÇÃO DE PEÇAS	Nº	TAMANHO	QTDE
CABECEIRA/PESEIRA	4823	925x450x15	02
BARRA DA CAMA	2890	1910x157x18	02
TRAVESSA	01	55x880x22	04
RIPA	02	1840x70x10	06

RELAÇÃO DE ACESSÓRIOS

A		PARAFUSO FI FL PH 5,0 x 50	16
B		PORCA CILINDRICA 12 X 9	08
C		SAPATA REDONDA CAMELO	04
D		PREGO 12 x 12	28
E		KIT SUPORTE P/ TRAVESSA C/ 08UN	01





D



PREGO
12 x 12

24

